



**АДМИНИСТРАЦИЯ БИРИЛЮССКОГО
МУНИЦИПАЛЬНОГО ОКРУГА
КРАСНОЯРСКОГО КРАЯ**

ПОСТАНОВЛЕНИЕ

13.01.2026

с. Новобирилюссы

№29

Об утверждении схемы теплоснабжения муниципального образования Бирилюсский муниципальный округ Красноярского края на период до 2040 года

В соответствии с Федеральным законом от 27.07.2010г. №190-ФЗ «О теплоснабжении», постановлением правительства Российской Федерации от 22.02.2012г. № 154 «О требованиях к схемам теплоснабжения, порядку их разработки и утверждения», руководствуясь ст. 14, 18, 31 Устава Бирилюсского муниципального округа Красноярского края, **ПОСТАНОВЛЯЮ:**

1. Утвердить схему теплоснабжения муниципального образования Бирилюсский муниципальный округ Красноярского края на период до 2040 года, согласно приложению.

2. Контроль за исполнением настоящего постановления возложить на заместителя главы округа по обеспечению безопасности и жизнедеятельности А.М. Белова.

3. Настоящее постановление вступает в силу в день, следующий за днем его официального опубликования в общественно-политической газете «Новый путь».

Глава Бирилюсского
муниципального округа

В.П. Лукша

администрации Бирилюсского
муниципального округа
от 13.01.2026 № 29

СХЕМА ТЕПЛОСНАБЖЕНИЯ
муниципального образования
Бирилюсский муниципальный округ
Красноярского края
на период до 2040 года

Оглавление

ГЛАВА 1. СУЩЕСТВУЮЩЕЕ ПОЛОЖЕНИЕ В СФЕРЕ ПРОИЗВОДСТВА, ПЕРЕДАЧИ И ПОТРЕБЛЕНИЯ ТЕПЛОВОЙ ЭНЕРГИИ ДЛЯ ЦЕЛЕЙ ТЕПЛОСНАБЖЕНИЯ	16
Часть 1. ФУНКЦИОНАЛЬНАЯ СТРУКТУРА ТЕПЛОСНАБЖЕНИЯ	16
1.1.1 Описание зон деятельности (эксплуатационной ответственности) теплоснабжающих и теплосетевых организаций	16
1.1.2 Зоны действия производственных котельных	17
1.1.3 Зоны действия индивидуального теплоснабжения	17
1.1.4 Описание изменений, произошедших в функциональной структуре теплоснабжения поселения, городского округа, города федерального значения за период, предшествующий актуализации схемы теплоснабжения	17
Часть 2. ИСТОЧНИКИ ТЕПЛОВОЙ ЭНЕРГИИ	17
1.2.1 Структура основного оборудования	17
1.2.2 Описание источников тепловой энергии	20
1.2.3 Перечень источников тепловой энергии и (или) оборудования (турбоагрегатов), входящего в их состав (для источников тепловой энергии, функционирующих в режиме комбинированной выработки электрической и тепловой энергии), которые отнесены к объектам, электрическая мощность которых поставляется в вынужденном режиме в целях обеспечения надежного теплоснабжения потребителей	21
Часть 3. ТЕПЛОВЫЕ СЕТИ, СООРУЖЕНИЯ НА НИХ	22
1.3.1 Описание структуры тепловых сетей от каждого источника тепловой энергии, от магистральных выводов до центральных тепловых пунктов (если таковые имеются) или до ввода в жилой квартал или промышленный объект с выделением сетей горячего водоснабжения	22
1.3.2 Описание тепловых сетей, включая год начала эксплуатации, тип изоляции, тип компенсирующих устройств, тип прокладки, краткую характеристику грунтов в местах прокладки с выделением наименее надежных участков, определением их материальной характеристики и тепловой нагрузки потребителей, подключенных к таким участкам	55
1.3.3 Параметры тепловых сетей, включая год начала эксплуатации, тип изоляции, тип компенсирующих устройств, тип прокладки, краткую характеристику грунтов в местах прокладки с выделением наименее надежных участков, определением их материальной характеристики и тепловой нагрузки потребителей, подключенных к таким участкам	55
1.3.4 Описание типов и количества секционирующей и регулирующей арматуры на тепловых сетях	55
1.3.5 Описание типов и строительных особенностей тепловых камер и павильонов	56
1.3.6 Описание графиков регулирования отпуска тепла в тепловые сети с анализом их обоснованности	56
1.3.7 Фактические температурные режимы отпуска тепла в тепловые сети и их соответствие утвержденным графикам регулирования отпуска тепла в тепловые сети	57
1.3.8 Гидравлические режимы тепловых сетей и пьезометрические графики	57
1.3.9 Статистика восстановлений (аварийно-восстановительных ремонтов) тепловых сетей и среднее время, затраченное на восстановление работоспособности тепловых сетей, за последние 5 лет	57
1.3.10 Описание процедур диагностики состояния тепловых сетей и планирования капитальных (текущих) ремонтов	58
1.3.11 Описание периодичности и соответствия техническим регламентам и иным обязательным требованиям процедур летних ремонтов с параметрами и методами испытаний тепловых сетей	60

1.3.12 Описание нормативов технологических потерь при передаче тепловой энергии (мощности), теплоносителя, включаемых в расчет отпущенных тепловой энергии (мощности) и теплоносителя.....	60
1.3.13 Оценка фактических потерь тепловой энергии и теплоносителя при передаче тепловой энергии и теплоносителя по тепловым сетям за последние 3 года	61
1.3.14 Предписания надзорных органов по запрещению дальнейшей эксплуатации участков тепловой сети и результаты их исполнения	61
1.3.15 Описание наиболее распространенных типов присоединений теплопотребляющих установок потребителей к тепловым сетям с выделением наиболее распространенных, определяющих выбор и обоснование графика регулирования отпуска тепловой энергии потребителям	61
1.3.16 Сведения о наличии коммерческого приборного учета тепловой энергии, отпущенной из тепловых сетей потребителям, и анализ планов по установке приборов учета тепловой энергии и теплоносителя.....	61
1.3.17 Анализ работы диспетчерских служб теплоснабжающих (теплосетевых) организаций и используемых средств автоматизации, телемеханизации и связи	76
1.3.18 Уровень автоматизации и обслуживания центральных тепловых пунктов, насосных станций.....	76
1.3.19 Сведения о наличии защиты тепловых сетей от превышения давления	76
1.3.20 Перечень выявленных бесхозных тепловых сетей и обоснование выбора организации, уполномоченной на их эксплуатацию.....	76
1.3.21 Описание изменений технических характеристик тепловых сетей и сооружений на них, зафиксированных за период, предшествующий актуализации схемы теплоснабжения.....	77
Часть 4. ЗОНЫ ДЕЙСТВИЯ ИСТОЧНИКОВ ТЕПЛОВОЙ ЭНЕРГИИ	77
Часть 5. ТЕПЛОВЫЕ НАГРУЗКИ ПОТРЕБИТЕЛЕЙ ТЕПЛОВОЙ ЭНЕРГИИ, ГРУПП ПОТРЕБИТЕЛЕЙ ТЕПЛОВОЙ ЭНЕРГИИ.....	86
1.5.1 Описание значений спроса на тепловую мощность в расчетных элементах территориального деления, в том числе значений тепловых нагрузок потребителей тепловой энергии, групп потребителей тепловой энергии	86
1.5.2 Описание значений расчетных тепловых нагрузок на коллекторах источников тепловой энергии	87
1.5.4 Описание величины потребления тепловой энергии в расчетных элементах территориального деления за отопительный период и за год в целом	87
1.5.5 Описание существующих нормативов потребления тепловой энергии для населения на отопление и горячее водоснабжение.....	87
Часть 6. БАЛАНСЫ ТЕПЛОВОЙ МОЩНОСТИ И ТЕПЛОВОЙ НАГРУЗКИ	88
1.6.1 Описание балансов установленной, располагаемой тепловой мощности и тепловой мощности нетто, потерь тепловой мощности в тепловых сетях и расчетной тепловой нагрузки по каждому источнику тепловой энергии, а в ценовых зонах теплоснабжения - по каждой системе теплоснабжения	88
1.6.2 Описание резервов и дефицитов тепловой мощности нетто по каждому источнику тепловой энергии, а в ценовых зонах теплоснабжения - по каждой системе теплоснабжения	89
1.6.3 Описание гидравлических режимов, обеспечивающих передачу тепловой энергии от источника тепловой энергии до самого удаленного потребителя и характеризующих существующие возможности (резервы и дефициты по пропускной способности) передачи тепловой энергии от источника тепловой энергии к потребителю	89

1.6.4 Описание причины возникновения дефицитов тепловой мощности и последствий влияния дефицитов на качество теплоснабжения.....	90
1.6.5 Описание резервов тепловой мощности нетто источников тепловой энергии и возможностей расширения технологических зон действия источников тепловой энергии с резервами тепловой мощности нетто в зоны действия с дефицитом тепловой мощности.....	90
1.6.6 Описание изменений в балансах тепловой мощности и тепловой нагрузки каждой системы теплоснабжения, в том числе с учетом реализации планов строительства, реконструкции и технического перевооружения источников тепловой энергии, введенных в эксплуатацию за период, предшествующий актуализации схемы теплоснабжения	90
Часть 7. БАЛАНСЫ ТЕПЛОНОСИТЕЛЯ	91
1.7.1 Описание балансов производительности водоподготовительных установок теплоносителя для тепловых сетей и максимального потребления теплоносителя в теплоиспользующих установках потребителей в перспективных зонах действия систем теплоснабжения и источников тепловой энергии, в том числе работающих на единую тепловую сеть.....	91
1.7.2 Описание балансов производительности водоподготовительных установок теплоносителя для тепловых сетей и максимального потребления теплоносителя в аварийных режимах систем теплоснабжения.....	92
1.7.3 Описание изменений в балансах водоподготовительных установок для каждой системы теплоснабжения, в том числе с учетом реализации планов строительства, реконструкции и технического перевооружения этих установок, введенных в эксплуатацию в период, предшествующий актуализации схемы теплоснабжения.....	92
Часть 8. ТОПЛИВНЫЕ БАЛАНСЫ ИСТОЧНИКОВ ТЕПЛОВОЙ ЭНЕРГИИ И СИСТЕМА ОБЕСПЕЧЕНИЯ ТОПЛИВОМ.....	92
1.8.1 Описание видов и количества используемого основного топлива для каждого источника тепловой энергии.....	92
1.8.2 Описание видов резервного и аварийного топлива и возможности их обеспечения в соответствии с нормативными требованиями.....	93
1.8.3 Описание особенностей характеристик топлива в зависимости от мест поставки	93
1.8.4 Описание использования местных видов топлива.....	93
1.8.5 Описание видов топлива (в случае, если топливом является уголь, - вид ископаемого угля в соответствии с Межгосударственным стандартом ГОСТ 25543-2013 "Угли бурые, каменные и антрациты. Классификация по генетическим и технологическим параметрам"), их доли и значения низшей теплоты сгорания топлива, используемых для производства тепловой энергии по каждой системе теплоснабжения.....	93
1.8.6 Описание преобладающего в поселении, городском округе вида топлива, определяемого по совокупности всех систем теплоснабжения, находящихся в соответствующем поселении, городском округе.....	94
1.8.7 Описание приоритетного направления развития топливного баланса поселения, городского округа	94
1.8.8 Описание изменений в топливных балансах источников тепловой энергии для каждой системы теплоснабжения, в том числе с учетом реализации планов строительства, реконструкции и технического перевооружения источников тепловой энергии, ввод в эксплуатацию которых осуществлен в период, предшествующий актуализации схемы теплоснабжения.....	94
Часть 9. НАДЕЖНОСТЬ ТЕПЛОСНАБЖЕНИЯ	95
1.9.1 Поток отказов (частота отказов) участков тепловых сетей.....	95

1.9.2 Частота отключений потребителей	96
1.9.3 Поток (частота) и время восстановления теплоснабжения потребителей после отключений	96
1.9.4. Графические материалы (карты-схемы тепловых сетей и зон ненормативной надежности и безопасности теплоснабжения).....	96
1.9.5 Результаты анализа аварийных ситуаций при теплоснабжении, расследование причин которых осуществляется федеральным органом исполнительной власти, уполномоченным на осуществление федерального государственного энергетического надзора, в соответствии с Правилами расследования причин аварийных ситуаций при теплоснабжении, утвержденными постановлением Правительства Российской Федерации от 17 октября 2015 г. N 1114 "О расследовании причин аварийных ситуаций при теплоснабжении и о признании утратившими силу отдельных положений Правил расследования причин аварий в электроэнергетике".....	96
1.9.6 Результаты анализа времени восстановления теплоснабжения потребителей, отключенных в результате аварийных ситуаций при теплоснабжении	97
1.9.7 Описание изменений в надежности теплоснабжения для каждой системы теплоснабжения, в том числе с учетом реализации планов строительства, реконструкции и технического перевооружения источников тепловой энергии и тепловых сетей, ввод в эксплуатацию которых осуществлен в период, предшествующий актуализации схемы теплоснабжения.....	97
Часть 10. ТЕХНИКО-ЭКОНОМИЧЕСКИЕ ПОКАЗАТЕЛИ ТЕПЛОСНАБЖАЮЩИХ И ТЕПЛОСЕТЕВЫХ ОРГАНИЗАЦИЙ.....	97
1.10.1. Описание изменений технико-экономических показателей теплоснабжающих и теплосетевых организаций	97
Часть 11. ЦЕНЫ (ТАРИФЫ) В СФЕРЕ ТЕПЛОСНАБЖЕНИЯ.....	102
1.11.1 Описание динамики утвержденных цен (тарифов), устанавливаемых органами исполнительной власти субъекта Российской Федерации в области государственного регулирования цен (тарифов) по каждому из регулируемых видов деятельности и по каждой теплосетевой и теплоснабжающей организации с учетом последних 3 лет.....	102
1.11.2 Описание структуры цен (тарифов), установленных на момент разработки схемы теплоснабжения.....	102
1.11.3 Описание платы за подключение к системе теплоснабжения	103
1.11.4 Описание платы за услуги по поддержанию резервной тепловой мощности, в том числе для социально значимых категорий потребителя	103
1.11.5 Описание динамики предельных уровней цен на тепловую энергию (мощность), поставляемую потребителям, утверждаемых в ценовых зонах теплоснабжения с учетом последних 3 лет	103
1.11.6 Описание средневзвешенного уровня сложившихся за последние 3 года цен на тепловую энергию (мощность), поставляемую единой теплоснабжающей организацией потребителям в ценовых зонах теплоснабжения.....	103
1.11.7 Описание изменений в утвержденных ценах (тарифах), устанавливаемых органами исполнительной власти субъекта Российской Федерации, зафиксированных за период, предшествующий актуализации схемы теплоснабжения.....	103
Часть 12. ОПИСАНИЕ СУЩЕСТВУЮЩИХ ТЕХНИЧЕСКИХ И ТЕХНОЛОГИЧЕСКИХ ПРОБЛЕМ В СИСТЕМАХ ТЕПЛОСНАБЖЕНИЯ ПОСЕЛЕНИЯ, ГОРОДСКОГО ОКРУГА, ГОРОДА ФЕДЕРАЛЬНОГО ЗНАЧЕНИЯ.....	103

1.12.1 Описание существующих проблем организации качественного теплоснабжения (перечень причин, приводящих к снижению качества теплоснабжения, включая проблемы в работе теплопотребляющих установок потребителей).....	103
1.12.2 Описание существующих проблем организации надежного теплоснабжения поселения, городского округа, города федерального значения (перечень причин, приводящих к снижению надежности теплоснабжения, включая проблемы в работе теплопотребляющих установок потребителей)	104
1.12.3 Описание существующих проблем развития систем теплоснабжения.....	104
1.12.4 Описание существующих проблем надежного и эффективного снабжения топливом действующих систем теплоснабжения.....	104
1.12.5 Анализ предписаний надзорных органов об устранении нарушений, влияющих на безопасность и надежность системы теплоснабжения	104
1.12.6 Описание изменений технических и технологических проблем в системах теплоснабжения поселения, городского округа, города федерального значения, произошедших в период, предшествующий актуализации схемы теплоснабжения	104
ГЛАВА 2. СУЩЕСТВУЮЩЕЕ И ПЕРСПЕКТИВНОЕ ПОТРЕБЛЕНИЕ ТЕПЛОВОЙ ЭНЕРГИИ НА ЦЕЛИ ТЕПЛОСНАБЖЕНИЯ.....	105
Часть 1. ДАННЫЕ БАЗОВОГО УРОВНЯ ПОТРЕБЛЕНИЯ ТЕПЛА НА ЦЕЛИ ТЕПЛОСНАБЖЕНИЯ	105
Часть 2. ПРОГНОЗЫ ПРИРОСТОВ СТРОИТЕЛЬНЫХ ПЛОЩАДЕЙ ФОНДОВ, СГРУППИРОВАННЫЕ ПО РАСЧЕТНЫМ ЭЛЕМЕНТАМ ТЕРРИТОРИАЛЬНОГО ДЕЛЕНИЯ И ПО ЗОНАМ ДЕЙСТВИЯ ИСТОЧНИКОВ ТЕПЛОВОЙ ЭНЕРГИИ С РАЗДЕЛЕНИЕМ ОБЪЕКТОВ СТРОИТЕЛЬСТВА НА МНОГКВАРТИРНЫЕ ДОМА, ИНДИВИДУАЛЬНЫЕ ЖИЛЫЕ ДОМА, ОБЩЕСТВЕННЫЕ ЗДАНИЯ, ПРОИЗВОДСТВЕННЫЕ ЗДАНИЯ ПРОМЫШЛЕННЫХ ПРЕДПРИЯТИЙ НА КАЖДОМ ЭТАПЕ	106
Часть 3. ПРОГНОЗЫ ПЕРСПЕКТИВНЫХ УДЕЛЬНЫХ РАСХОДОВ ТЕПЛОВОЙ ЭНЕРГИИ НА ОТОПЛЕНИЕ, ВЕНТИЛЯЦИЮ И ГОРЯЧЕЕ ВОДОСНАБЖЕНИЕ, СОГЛАСОВАННЫХ С ТРЕБОВАНИЯМИ К ЭНЕРГЕТИЧЕСКОЙ ЭФФЕКТИВНОСТИ ОБЪЕКТОВ ТЕПЛОПОТРЕБЛЕНИЯ, УСТАНОВЛИВАЕМЫХ В СООТВЕТСТВИИ С ЗАКОНОДАТЕЛЬСТВОМ РОССИЙСКОЙ ФЕДЕРАЦИИ	106
Часть 4. ПРОГНОЗЫ ПРИРОСТОВ ОБЪЕМОВ ПОТРЕБЛЕНИЯ ТЕПЛОВОЙ ЭНЕРГИИ (МОЩНОСТИ) И ТЕПЛОНОСИТЕЛЯ С РАЗДЕЛЕНИЕМ ПО ВИДАМ ТЕПЛОПОТРЕБЛЕНИЯ В КАЖДОМ РАСЧЕТНОМ ЭЛЕМЕНТЕ ТЕРРИТОРИАЛЬНОГО ДЕЛЕНИЯ И В ЗОНЕ ДЕЙСТВИЯ КАЖДОГО ИЗ СУЩЕСТВУЮЩИХ ИЛИ ПРЕДЛАГАЕМЫХ ДЛЯ СТРОИТЕЛЬСТВА ИСТОЧНИКОВ ТЕПЛОВОЙ ЭНЕРГИИ НА КАЖДОМ ЭТАПЕ	108
Часть 5. ПРОГНОЗЫ ПРИРОСТОВ ОБЪЕМОВ ПОТРЕБЛЕНИЯ ТЕПЛОВОЙ ЭНЕРГИИ (МОЩНОСТИ) И ТЕПЛОНОСИТЕЛЯ С РАЗДЕЛЕНИЕМ ПО ВИДАМ ТЕПЛОПОТРЕБЛЕНИЯ В РАСЧЕТНЫХ ЭЛЕМЕНТАХ ТЕРРИТОРИАЛЬНОГО ДЕЛЕНИЯ И В ЗОНАХ ИНДИВИДУАЛЬНОГО ТЕПЛОСНАБЖЕНИЯ НА КАЖДОМ ЭТАПЕ.....	108
Часть 6. ПРОГНОЗЫ ПРИРОСТОВ ОБЪЕМОВ ПОТРЕБЛЕНИЯ ТЕПЛОВОЙ ЭНЕРГИИ (МОЩНОСТИ) И ТЕПЛОНОСИТЕЛЯ ОБЪЕКТАМИ, РАСПОЛОЖЕННЫМИ В ПРОИЗВОДСТВЕННЫХ ЗОНАХ, ПРИ УСЛОВИИ ВОЗМОЖНЫХ ИЗМЕНЕНИЙ ПРОИЗВОДСТВЕННЫХ ЗОН И ИХ ПЕРЕПРОФИЛИРОВАНИЯ И ПРИРОСТОВ ОБЪЕМОВ ПОТРЕБЛЕНИЯ ТЕПЛОВОЙ ЭНЕРГИИ (МОЩНОСТИ) ПРОИЗВОДСТВЕННЫМИ ОБЪЕКТАМИ С РАЗДЕЛЕНИЕМ ПО ВИДАМ ТЕПЛОПОТРЕБЛЕНИЯ И ПО ВОДАМ ТЕПЛОНОСИТЕЛЯ (ГОРЯЧАЯ ВОДА И ПАР) В ЗОНЕ ДЕЙСТВИЯ КАЖДОГО ИЗ	

СУЩЕСТВУЮЩИХ ИЛИ ПРЕДЛАГАЕМЫХ ДЛЯ СТРОИТЕЛЬСТВА ИСТОЧНИКОВ ТЕПЛОВОЙ ЭНЕРГИИ НА КАЖДОМ ЭТАПЕ	108
Часть 7. ОПИСАНИЕ ИЗМЕНЕНИЙ ПОКАЗАТЕЛЕЙ СУЩЕСТВУЮЩЕГО И ПЕРСПЕКТИВНОГО ПОТРЕБЛЕНИЯ ТЕПЛОВОЙ ЭНЕРГИИ НА ЦЕЛИ ТЕПЛОСНАБЖЕНИЯ	108
Часть 8. ПЕРЕЧЕНЬ ОБЪЕКТОВ ТЕПЛОПОТРЕБЛЕНИЯ, ПОДКЛЮЧЕННЫХ К ТЕПЛОВЫМ СЕТЯМ СУЩЕСТВУЮЩИХ СИСТЕМ ТЕПЛОСНАБЖЕНИЯ В ПЕРИОД, ПРЕДШЕСТВУЮЩИЙ АКТУАЛИЗАЦИИ СХЕМЫ ТЕПЛОСНАБЖЕНИЯ	109
Часть 9. АКТУАЛИЗИРОВАННЫЙ ПРОГНОЗ ПЕРСПЕКТИВНОЙ ЗАСТРОЙКИ ОТНОСИТЕЛЬНО УКАЗАННОГО В УТВЕРЖДЕННОЙ СХЕМЕ ТЕПЛОСНАБЖЕНИЯ ПРОГНОЗА ПЕРСПЕКТИВНОЙ ЗАСТРОЙКИ.....	109
Часть 10. РАСЧЕТНАЯ ТЕПЛОВАЯ НАГРУЗКА НА КОЛЛЕКТОРАХ ИСТОЧНИКОВ ТЕПЛОВОЙ ЭНЕРГИИ.....	109
Часть 11. ФАКТИЧЕСКИЕ РАСХОДЫ ТЕПЛОНОСИТЕЛЯ В ОТОПИТЕЛЬНЫЙ И ЛЕТНИЙ ПЕРИОДЫ	111
ГЛАВА 3. ЭЛЕКТРОННАЯ МОДЕЛЬ СИСТЕМЫ ТЕПЛОСНАБЖЕНИЯ ПОСЕЛЕНИЯ, ГОРОДСКОГО ОКРУГА.....	111
ГЛАВА 4. СУЩЕСТВУЮЩИЕ .. И ПЕРСПЕКТИВНЫЕ БАЛАНСЫ ТЕПЛОВОЙ МОЩНОСТИ ИСТОЧНИКОВ ТЕПЛОВОЙ ЭНЕРГИИ И ТЕПЛОВОЙ НАГРУЗКИ	112
Часть 1. БАЛАНСЫ СУЩЕСТВУЮЩЕЙ НА БАЗОВЫЙ ПЕРИОД СХЕМЫ ТЕПЛОСНАБЖЕНИЯ (АКТУАЛИЗАЦИИ СХЕМЫ ТЕПЛОСНАБЖЕНИЯ) ТЕПЛОВОЙ МОЩНОСТИ И ПЕРСПЕКТИВНОЙ ТЕПЛОВОЙ НАГРУЗКИ В КАЖДОМ ИЗ ЗОН ДЕЙСТВИЯ ИСТОЧНИКОВ ТЕПЛОВОЙ ЭНЕРГИИ С ОПРЕДЕЛЕНИЕМ РЕЗЕРВОВ (ДЕФИЦИТОВ) СУЩЕСТВУЮЩЕЙ РАСПОЛАГАЕМОЙ ТЕПЛОВОЙ МОЩНОСТИ ИСТОЧНИКОВ ТЕПЛОВОЙ ЭНЕРГИИ, УСТАНОВЛИВАЕМЫХ НА ОСНОВАНИИ ВЕЛИЧИН РАСЧЕТНОЙ ТЕПЛОВОЙ НАГРУЗКИ	112
Часть 2. ГИДРАВЛИЧЕСКИЙ РАСЧЕТ ПЕРЕДАЧИ ТЕПЛОНОСИТЕЛЯ ДЛЯ КАЖДОГО МАГИСТРАЛЬНОГО ВЫВОДА С ЦЕЛЬЮ ОПРЕДЕЛЕНИЯ ВОЗМОЖНОСТИ (НЕВОЗМОЖНОСТИ) ОБЕСПЕЧЕНИЯ ТЕПЛОВОЙ ЭНЕРГИЕЙ СУЩЕСТВУЮЩИХ И ПЕРСПЕКТИВНЫХ ПОТРЕБИТЕЛЕЙ, ПРИСОЕДИНЕННЫХ К ТЕПЛОВОЙ СЕТИ ОТ КАЖДОГО ИСТОЧНИКА ТЕПЛОВОЙ ЭНЕРГИИ	117
Часть 3. ВЫВОДЫ О РЕЗЕРВАХ (ДЕФИЦИТАХ) СУЩЕСТВУЮЩЕЙ СИСТЕМЫ ТЕПЛОСНАБЖЕНИЯ ПРИ ОБЕСПЕЧЕНИИ ПЕРСПЕКТИВНОЙ ТЕПЛОВОЙ НАГРУЗКИ ПОТРЕБИТЕЛЕЙ.....	118
Часть 4. ОПИСАНИЕ ИЗМЕНЕНИЙ СУЩЕСТВУЮЩИХ И ПЕРСПЕКТИВНЫХ БАЛАНСОВ ТЕПЛОВОЙ МОЩНОСТИ ИСТОЧНИКОВ ТЕПЛОВОЙ ЭНЕРГИИ И ТЕПЛОВОЙ НАГРУЗКИ ПОТРЕБИТЕЛЕЙ ДЛЯ КАЖДОЙ СИСТЕМЫ ТЕПЛОСНАБЖЕНИЯ ЗА ПЕРИОД, ПРЕДШЕСТВУЮЩИЙ АКТУАЛИЗАЦИИ СХЕМЫ ТЕПЛОСНАБЖЕНИЯ	119
ГЛАВА 5. МАСТЕР-ПЛАН РАЗВИТИЯ СИСТЕМ ТЕПЛОСНАБЖЕНИЯ ПОСЕЛЕНИЯ, ГОРОДСКОГО ОКРУГА.....	121
Часть 1. ОПИСАНИЕ ВАРИАНТОВ ПЕРСПЕКТИВНОГО РАЗВИТИЯ СИСТЕМ ТЕПЛОСНАБЖЕНИЯ ПОСЕЛЕНИЯ, ГОРОДСКОГО ОКРУГА, ГОРОДА ФЕДЕРАЛЬНОГО ЗНАЧЕНИЯ (В СЛУЧАЕ ИХ ИЗМЕНЕНИЯ ОТНОСИТЕЛЬНО РАНЕЕ ПРИНЯТОГО ВАРИАНТА РАЗВИТИЯ СИСТЕМ ТЕПЛОСНАБЖЕНИЯ В УТВЕРЖДЕННОЙ В УСТАНОВЛЕННОМ ПОРЯДКЕ СХЕМЕ ТЕПЛОСНАБЖЕНИЯ)	121
Часть 2. ТЕХНИКО-ЭКОНОМИЧЕСКОЕ СРАВНЕНИЕ ВАРИАНТОВ ПЕРСПЕКТИВНОГО РАЗВИТИЯ СИСТЕМ ТЕПЛОСНАБЖЕНИЯ	121

Часть 3. ОБОСНОВАНИЕ ВЫБОРА ПРИОРИТЕТНОГО ВАРИАНТА ПЕРСПЕКТИВНОГО РАЗВИТИЯ СИСТЕМ ТЕПЛОСНАБЖЕНИЯ ПОСЕЛЕНИЯ, ГОРОДСКОГО ОКРУГА, ГОРОДА ФЕДЕРАЛЬНОГО ЗНАЧЕНИЯ НА ОСНОВЕ АНАЛИЗА ЦЕНОВЫХ (ТАРИФНЫХ) ПОСЛЕДСТВИЙ ДЛЯ ПОТРЕБИТЕЛЕЙ.....	121
Часть 4. ОПИСАНИЕ ИЗМЕНЕНИЙ В МАСТЕР-ПЛАНЕ РАЗВИТИЯ СИСТЕМ ТЕПЛОСНАБЖЕНИЯ МУНИЦИПАЛЬНОГО ОБРАЗОВАНИЯ ЗА ПЕРИОД, ПРЕДШЕСТВУЮЩИЙ АКТУАЛИЗАЦИИ СХЕМЫ ТЕПЛОСНАБЖЕНИЯ	122
ГЛАВА 6. СУЩЕСТВУЮЩИЕ И ПЕРСПЕКТИВНЫЕ БАЛАНСЫ ПРОИЗВОДИТЕЛЬНОСТИ ВОДОПОДГОТОВИТЕЛЬНЫХ УСТАНОВОК И МАКСИМАЛЬНОГО ПОТРЕБЛЕНИЯ ТЕПЛОНОСИТЕЛЯ ТЕПЛОПОТРЕБЛЯЮЩИМИ УСТАНОВКАМИ ПОТРЕБИТЕЛЕЙ, В ТОМ ЧИСЛЕ В АВАРИЙНЫХ РЕЖИМАХ.....	122
Часть 1. РАСЧЕТНАЯ ВЕЛИЧИНА НОРМАТИВНЫХ ПОТЕРЬ (В ЦЕНОВЫХ ЗОНАХ ТЕПЛОСНАБЖЕНИЯ - РАСЧЕТНАЯ ВЕЛИЧИНА ПЛАНОВЫХ ПОТЕРЬ, ОПРЕДЕЛЯЕМЫХ В СООТВЕТСТВИИ С МЕТОДИЧЕСКИМИ УКАЗАНИЯМИ ПО РАЗРАБОТКЕ СХЕМ ТЕПЛОСНАБЖЕНИЯ) ТЕПЛОНОСИТЕЛЯ В ТЕПЛОВЫХ СЕТЯХ В ЗОНАХ ДЕЙСТВИЯ ИСТОЧНИКОВ ТЕПЛОВОЙ ЭНЕРГИИ	122
Часть 2. МАКСИМАЛЬНЫЙ И СРЕДНЕЧАСОВОЙ РАСХОД ТЕПЛОНОСИТЕЛЯ (РАСХОД СЕТЕВОЙ ВОДЫ) НА ГОРЯЧЕЕ ВОДОСНАБЖЕНИЕ ПОТРЕБИТЕЛЕЙ С ИСПОЛЬЗОВАНИЕМ ОТКРЫТОЙ СИСТЕМЫ ТЕПЛОСНАБЖЕНИЯ В ЗОНЕ ДЕЙСТВИЯ КАЖДОГО ИСТОЧНИКА ТЕПЛОВОЙ ЭНЕРГИИ, РАССЧИТЫВАЕМЫЙ С УЧЕТОМ ПРОГНОЗНЫХ СРОКОВ ПЕРЕВОДА ПОТРЕБИТЕЛЕЙ, ПОДКЛЮЧЕННЫХ К ОТКРЫТОЙ СИСТЕМЕ ТЕПЛОСНАБЖЕНИЯ (ГОРЯЧЕГО ВОДОСНАБЖЕНИЯ), НА ЗАКРЫТУЮ СИСТЕМУ ГОРЯЧЕГО ВОДОСНАБЖЕНИЯ.....	123
Часть 3. СВЕДЕНИЯ О НАЛИЧИИ БАКОВ-АККУМУЛЯТОРОВ.....	123
Часть 4. НОРМАТИВНЫЙ И ФАКТИЧЕСКИЙ (ДЛЯ ЭКСПЛУАТАЦИОННОГО И АВАРИЙНОГО РЕЖИМОВ) ЧАСОВОЙ РАСХОД ПОДПИТОЧНОЙ ВОДЫ В ЗОНЕ ДЕЙСТВИЯ ИСТОЧНИКОВ ТЕПЛОВОЙ ЭНЕРГИИ	124
Часть 5. СУЩЕСТВУЮЩИЙ И ПЕРСПЕКТИВНЫЙ БАЛАНС ПРОИЗВОДИТЕЛЬНОСТИ ВОДОПОДГОТОВИТЕЛЬНЫХ УСТАНОВОК И ПОТЕРЬ ТЕПЛОНОСИТЕЛЯ С УЧЕТОМ РАЗВИТИЯ СИСТЕМЫ ТЕПЛОСНАБЖЕНИЯ.....	125
Часть 6. ОПИСАНИЕ ИЗМЕНЕНИЙ В СУЩЕСТВУЮЩИХ И ПЕРСПЕКТИВНЫХ БАЛАНСАХ ПРОИЗВОДИТЕЛЬНОСТИ ВОДОПОДГОТОВИТЕЛЬНЫХ УСТАНОВОК И МАКСИМАЛЬНОГО ПОТРЕБЛЕНИЯ ТЕПЛОНОСИТЕЛЯ ТЕПЛОПОТРЕБЛЯЮЩИМИ УСТАНОВКАМИ ПОТРЕБИТЕЛЕЙ, В ТОМ ЧИСЛЕ В АВАРИЙНЫХ РЕЖИМАХ, ЗА ПЕРИОД, ПРЕДШЕСТВУЮЩИЙ АКТУАЛИЗАЦИИ СХЕМЫ ТЕПЛОСНАБЖЕНИЯ	125
Часть 7. СРАВНИТЕЛЬНЫЙ АНАЛИЗ РАСЧЕТНЫХ И ФАКТИЧЕСКИХ ПОТЕРЬ ТЕПЛОНОСИТЕЛЯ ДЛЯ ВСЕХ ЗОН ДЕЙСТВИЯ ИСТОЧНИКОВ ТЕПЛОВОЙ ЭНЕРГИИ ЗА ПЕРИОД, ПРЕДШЕСТВУЮЩИЙ АКТУАЛИЗАЦИИ СХЕМЫ ТЕПЛОСНАБЖЕНИЯ	125
ГЛАВА 7. ПРЕДЛОЖЕНИЯ ПО СТРОИТЕЛЬСТВУ, РЕКОНСТРУКЦИИ, ТЕХНИЧЕСКОМУ ПЕРЕВООРУЖЕНИЮ И (ИЛИ) МОДЕРНИЗАЦИИ ИСТОЧНИКОВ ТЕПЛОВОЙ ЭНЕРГИИ	126
Часть 1. ОПИСАНИЕ УСЛОВИЙ ОРГАНИЗАЦИИ ЦЕНТРАЛИЗОВАННОГО ТЕПЛОСНАБЖЕНИЯ, ИНДИВИДУАЛЬНОГО ТЕПЛОСНАБЖЕНИЯ, А ТАКЖЕ ПОКВАРТИРНОГО ОТОПЛЕНИЯ	126
Часть 2. ОПИСАНИЕ ТЕКУЩЕЙ СИТУАЦИИ, СВЯЗАННОЙ С РАНЕЕ ПРИНЯТЫМИ В СООТВЕТСТВИИ С ЗАКОНОДАТЕЛЬСТВОМ РОССИЙСКОЙ ФЕДЕРАЦИИ ОБ ЭЛЕКТРОЭНЕРГЕТИКЕ РЕШЕНИЯМИ ОБ ОТНЕСЕНИИ ГЕНЕРИРУЮЩИХ ОБЪЕКТОВ К ГЕНЕРИРУЮЩИМ ОБЪЕКТАМ, МОЩНОСТЬ КОТОРЫХ ПОСТАВЛЯЕТСЯ В	

ВЫНУЖДЕННОМ РЕЖИМЕ В ЦЕЛЯХ ОБЕСПЕЧЕНИЯ НАДЕЖНОГО ТЕПЛОСНАБЖЕНИЯ ПОТРЕБИТЕЛЕЙ.....	126
Часть 3. АНАЛИЗ НАДЕЖНОСТИ И КАЧЕСТВА ТЕПЛОСНАБЖЕНИЯ ДЛЯ СЛУЧАЕВ ОТНЕСЕНИЯ ГЕНЕРИРУЮЩЕГО ОБЪЕКТА К ОБЪЕКТАМ, ВЫВОД КОТОРЫХ ИЗ ЭКСПЛУАТАЦИИ МОЖЕТ ПРИВЕСТИ К НАРУШЕНИЮ НАДЕЖНОСТИ ТЕПЛОСНАБЖЕНИЯ (ПРИ ОТНЕСЕНИИ ТАКОГО ГЕНЕРИРУЮЩЕГО ОБЪЕКТА К ОБЪЕКТАМ, ЭЛЕКТРИЧЕСКАЯ МОЩНОСТЬ КОТОРЫХ ПОСТАВЛЯЕТСЯ В ВЫНУЖДЕННОМ РЕЖИМЕ В ЦЕЛЯХ ОБЕСПЕЧЕНИЯ НАДЕЖНОГО ТЕПЛОСНАБЖЕНИЯ ПОТРЕБИТЕЛЕЙ, В СООТВЕТСТВУЮЩЕМ ГОДУ ДОЛГОСРОЧНОГО КОНКУРЕНТНОГО ОТБОРА МОЩНОСТИ НА ОПТОВОМ РЫНКЕ ЭЛЕКТРИЧЕСКОЙ ЭНЕРГИИ (МОЩНОСТИ) НА СООТВЕТСТВУЮЩИЙ ПЕРИОД), В СООТВЕТСТВИИ С МЕТОДИЧЕСКИМИ УКАЗАНИЯМИ ПО РАЗРАБОТКЕ СХЕМ ТЕПЛОСНАБЖЕНИЯ	126
Часть 4. ОБОСНОВАНИЕ ПРЕДЛАГАЕМЫХ ДЛЯ СТРОИТЕЛЬСТВА ИСТОЧНИКОВ ТЕПЛОЙ ЭНЕРГИИ, ФУНКЦИОНИРУЮЩИХ В РЕЖИМЕ КОМБИНИРОВАННОЙ ВЫРАБОТКОЙ ЭЛЕКТРИЧЕСКОЙ И ТЕПЛОЙ ЭНЕРГИИ, ДЛЯ ОБЕСПЕЧЕНИЯ ПЕРСПЕКТИВНЫХ ТЕПЛОВЫХ НАГРУЗОК	126
Часть 5. ОБОСНОВАНИЕ ПРЕДЛАГАЕМЫХ ДЛЯ РЕКОНСТРУКЦИИ И (ИЛИ) МОДЕРНИЗАЦИИ ДЕЙСТВУЮЩИХ ИСТОЧНИКОВ ТЕПЛОЙ ЭНЕРГИИ, ФУНКЦИОНИРУЮЩИХ В РЕЖИМЕ КОМБИНИРОВАННОЙ ВЫРАБОТКИ ЭЛЕКТРИЧЕСКОЙ И ТЕПЛОЙ ЭНЕРГИИ, ДЛЯ ОБЕСПЕЧЕНИЯ ПЕРСПЕКТИВНЫХ ПРИРОСТОВ ТЕПЛОВЫХ НАГРУЗОК	127
Часть 6. ОБОСНОВАНИЕ ПРЕДЛАГАЕМЫХ ДЛЯ РЕКОНСТРУКЦИИ И (ИЛИ) МОДЕРНИЗАЦИИ ДЕЙСТВУЮЩИХ ИСТОЧНИКОВ ТЕПЛОЙ ЭНЕРГИИ, ФУНКЦИОНИРУЮЩИХ В РЕЖИМЕ КОМБИНИРОВАННОЙ ВЫРАБОТКИ ЭЛЕКТРИЧЕСКОЙ И ТЕПЛОЙ ЭНЕРГИИ, ДЛЯ ОБЕСПЕЧЕНИЯ ПЕРСПЕКТИВНЫХ ПРИРОСТОВ ТЕПЛОВЫХ НАГРУЗОК	127
Часть 7. ОБОСНОВАНИЕ ПРЕДЛАГАЕМЫХ ДЛЯ РЕКОНСТРУКЦИИ И (ИЛИ) МОДЕРНИЗАЦИИ КОТЕЛЬНЫХ С УВЕЛИЧЕНИЕМ ЗОНЫ ИХ ДЕЙСТВИЯ ПУТЕМ ВКЛЮЧЕНИЯ В НЕЕ ЗОН ДЕЙСТВИЯ СУЩЕСТВУЮЩИХ ИСТОЧНИКОВ ТЕПЛОЙ ЭНЕРГИИ	127
Часть 8. ОБОСНОВАНИЕ ПРЕДЛАГАЕМЫХ ДЛЯ ПЕРЕВОДА В ПИКОВЫЙ РЕЖИМ РАБОТЫ КОТЕЛЬНЫХ ПО ОТНОШЕНИЮ К ИСТОЧНИКАМ ТЕПЛОЙ ЭНЕРГИИ, ФУНКЦИОНИРУЮЩИМ В РЕЖИМЕ КОМБИНИРОВАННОЙ ВЫРАБОТКИ ЭЛЕКТРИЧЕСКОЙ И ТЕПЛОЙ ЭНЕРГИИ	127
Часть 9. ОБОСНОВАНИЕ ПРЕДЛОЖЕНИЙ ПО РАСШИРЕНИЮ ЗОН ДЕЙСТВИЯ ДЕЙСТВУЮЩИХ ИСТОЧНИКОВ ТЕПЛОЙ ЭНЕРГИИ, ФУНКЦИОНИРУЮЩИХ В РЕЖИМЕ КОМБИНИРОВАННОЙ ВЫРАБОТКИ ЭЛЕКТРИЧЕСКОЙ И ТЕПЛОЙ ЭНЕРГИИ	127
Часть 10. ОБОСНОВАНИЕ ПРЕДЛАГАЕМЫХ ДЛЯ ВЫВОДА В РЕЗЕРВ И (ИЛИ) ВЫВОДА ИЗ ЭКСПЛУАТАЦИИ КОТЕЛЬНЫХ ПРИ ПЕРЕДАЧЕ ТЕПЛОВЫХ НАГРУЗОК НА ДРУГИЕ ИСТОЧНИКИ ТЕПЛОЙ ЭНЕРГИИ	127
Часть 11. ОБОСНОВАНИЕ ОРГАНИЗАЦИИ ИНДИВИДУАЛЬНОГО ТЕПЛОСНАБЖЕНИЯ В ЗОНАХ ЗАСТРОЙКИ ПОСЕЛЕНИЯ, ГОРОДСКОГО ОКРУГА, ГОРОДА ФЕДЕРАЛЬНОГО ЗНАЧЕНИЯ МАЛОЭТАЖНЫМИ ЖИЛЫМИ ЗДАНИЯМИ.....	128
Часть 12. ОБОСНОВАНИЕ ПЕРСПЕКТИВНЫХ БАЛАНСОВ ПРОИЗВОДСТВА И ПОТРЕБЛЕНИЯ ТЕПЛОЙ МОЩНОСТИ ИСТОЧНИКОВ ТЕПЛОЙ ЭНЕРГИИ И ТЕПЛОНОСИТЕЛЯ И ПРИСОЕДИНЕННОЙ ТЕПЛОЙ НАГРУЗКИ В КАЖДОЙ ИЗ СИСТЕМ ТЕПЛОСНАБЖЕНИЯ ПОСЕЛЕНИЯ, ГОРОДСКОГО ОКРУГА, ГОРОДА ФЕДЕРАЛЬНОГО ЗНАЧЕНИЯ.....	128

Часть 13. АНАЛИЗ ЦЕЛЕСООБРАЗНОСТИ ВВОДА НОВЫХ И РЕКОНСТРУКЦИИ И (ИЛИ) МОДЕРНИЗАЦИИ СУЩЕСТВУЮЩИХ ИСТОЧНИКОВ ТЕПЛОЙ ЭНЕРГИИ С ИСПОЛЬЗОВАНИЕМ ВОЗОБНОВЛЯЕМЫХ ИСТОЧНИКОВ ЭНЕРГИИ, А ТАКЖЕ МЕСТНЫХ ВИДОВ ТОПЛИВА	128
Часть 14. ОБОСНОВАНИЕ ОРГАНИЗАЦИИ ТЕПЛОСНАБЖЕНИЯ В ПРОИЗВОДСТВЕННЫХ ЗОНАХ НА ТЕРРИТОРИИ ПОСЕЛЕНИЯ, ГОРОДСКОГО ОКРУГА, ГОРОДА ФЕДЕРАЛЬНОГО ЗНАЧЕНИЯ.....	128
Часть 15. РЕЗУЛЬТАТЫ РАСЧЕТОВ РАДИУСА ЭФФЕКТИВНОГО ТЕПЛОСНАБЖЕНИЯ .	128
Часть 16. ПОКРЫТИЕ ПЕРСПЕКТИВНОЙ ТЕПЛОЙ НАГРУЗКИ, НЕ ОБЕСПЕЧЕННОЙ ТЕПЛОЙ МОЩНОСТЬЮ	129
Часть 17. МАКСИМАЛЬНАЯ ВЫРАБОТКА ЭЛЕКТРИЧЕСКОЙ ЭНЕРГИИ НА БАЗЕ ПРИРОСТА ТЕПЛОГО ПОТРЕБЛЕНИЯ НА КОЛЛЕКТОРАХ СУЩЕСТВУЮЩИХ ИСТОЧНИКОВ ТЕПЛОЙ ЭНЕРГИИ, ФУНКЦИОНИРУЮЩИХ В РЕЖИМЕ КОМБИНИРОВАННОЙ ВЫРАБОТКИ ЭЛЕКТРИЧЕСКОЙ И ТЕПЛОЙ ЭНЕРГИИ	129
Часть 18. ОПРЕДЕЛЕНИЕ ПЕРСПЕКТИВНЫХ РЕЖИМОВ ЗАГРУЗКИ ИСТОЧНИКОВ ТЕПЛОЙ ЭНЕРГИИ ПО ПРИСОЕДИНЕННОЙ ТЕПЛОЙ НАГРУЗКЕ.....	129
Часть 19. ОПРЕДЕЛЕНИЕ ПОТРЕБНОСТИ В ТОПЛИВЕ И РЕКОМЕНДАЦИИ ПО ВИДАМ ИСПОЛЬЗУЕМОГО ТОПЛИВА	129
Часть 20. ОПИСАНИЕ ИЗМЕНЕНИЙ В ПРЕДЛОЖЕНИЯХ ПО СТРОИТЕЛЬСТВУ, РЕКОНСТРУКЦИИ, ТЕХНИЧЕСКОМУ ПЕРЕООРУЖЕНИЮ И (ИЛИ) МОДЕРНИЗАЦИИ ИСТОЧНИКОВ ТЕПЛОЙ ЭНЕРГИИ ЗА ПЕРИОД, ПРЕДШЕСТВУЮЩИЙ АКТУАЛИЗАЦИИ СХЕМЫ ТЕПЛОСНАБЖЕНИЯ, В ТОМ ЧИСЛЕ С УЧЕТОМ ВВЕДЕННЫХ В ЭКСПЛУАТАЦИЮ НОВЫХ, РЕКОНСТРУИРОВАННЫХ И ПРОШЕДШИХ ТЕХНИЧЕСКОЕ ПЕРЕООРУЖЕНИЕ И (ИЛИ) МОДЕРНИЗАЦИЮ ИСТОЧНИКОВ ТЕПЛОЙ ЭНЕРГИИ.....	129
ГЛАВА 8. ПРЕДЛОЖЕНИЯ ПО СТРОИТЕЛЬСТВУ, РЕКОНСТРУКЦИИ И (ИЛИ) МОДЕРНИЗАЦИИ ТЕПЛОВЫХ СЕТЕЙ	130
Часть 1. ПРЕДЛОЖЕНИЯ ПО РЕКОНСТРУКЦИИ И (ИЛИ) МОДЕРНИЗАЦИИ, СТРОИТЕЛЬСТВУ ТЕПЛОВЫХ СЕТЕЙ, ОБЕСПЕЧИВАЮЩИХ ПЕРЕРАСПРЕДЕЛЕНИЕ ТЕПЛОЙ НАГРУЗКИ ИЗ ЗОН С ДЕФИЦИТОМ ТЕПЛОЙ МОЩНОСТИ В ЗОНЫ С ИЗБЫТКОМ ТЕПЛОЙ МОЩНОСТИ (ИСПОЛЬЗОВАНИЕ СУЩЕСТВУЮЩИХ РЕЗЕРВОВ).....	130
Часть 2. ПРЕДЛОЖЕНИЯ ПО СТРОИТЕЛЬСТВУ ТЕПЛОВЫХ СЕТЕЙ ДЛЯ ОБЕСПЕЧЕНИЯ ПЕРСПЕКТИВНЫХ ПРИРОСТОВ ТЕПЛОЙ НАГРУЗКИ ПОД ЖИЛИЩНУЮ, КОМПЛЕКСНУЮ ИЛИ ПРОИЗВОДСТВЕННУЮ ЗАСТРОЙКУ ВО ВНОВЬ ОСВАИВАЕМЫХ РАЙОНАХ ПОСЕЛЕНИЯ, ГОРОДСКОГО ОКРУГА, ГОРОДА ФЕДЕРАЛЬНОГО ЗНАЧЕНИЯ	130
Часть 3. ПРЕДЛОЖЕНИЯ ПО СТРОИТЕЛЬСТВУ ТЕПЛОВЫХ СЕТЕЙ, ОБЕСПЕЧИВАЮЩИХ УСЛОВИЯ, ПРИ НАЛИЧИИ КОТОРЫХ СУЩЕСТВУЕТ ВОЗМОЖНОСТЬ ПОСТАВОК ТЕПЛОЙ ЭНЕРГИИ ПОТРЕБИТЕЛЯМ ОТ РАЗЛИЧНЫХ ИСТОЧНИКОВ ТЕПЛОЙ ЭНЕРГИИ ПРИ СОХРАНЕНИИ НАДЕЖНОСТИ ТЕПЛОСНАБЖЕНИЯ	130
Часть 4. ПРЕДЛОЖЕНИЯ ПО СТРОИТЕЛЬСТВУ, РЕКОНСТРУКЦИИ И (ИЛИ) МОДЕРНИЗАЦИИ ТЕПЛОВЫХ СЕТЕЙ ДЛЯ ПОВЫШЕНИЯ ЭФФЕКТИВНОСТИ ФУНКЦИОНИРОВАНИЯ СИСТЕМЫ ТЕПЛОСНАБЖЕНИЯ, В ТОМ ЧИСЛЕ ЗА СЧЕТ ПЕРЕВОДА КОТЕЛЬНОЙ В ПИКОВЫЙ РЕЖИМ РАБОТЫ ИЛИ ЛИКВИДАЦИИ КОТЕЛЬНОЙ	130

Часть 5. ПРЕДЛОЖЕНИЯ КАПИТАЛЬНОМУ РЕМОНТУ ТЕПЛОВЫХ СЕТЕЙ ДЛЯ ОБЕСПЕЧЕНИЯ НОРМАТИВНОЙ НАДЕЖНОСТИ ТЕПЛОСНАБЖЕНИЯ	131
Часть 6. ПРЕДЛОЖЕНИЯ ПО РЕКОНСТРУКЦИИ И (ИЛИ) МОДЕРНИЗАЦИИ ТЕПЛОВЫХ СЕТЕЙ С УВЕЛИЧЕНИЕМ ДИАМЕТРА ТРУБОПРОВОДОВ ДЛЯ ОБЕСПЕЧЕНИЯ ПЕРСПЕКТИВНЫХ ПРИРОСТОВ ТЕПЛОЙ НАГРУЗКИ	132
Часть 7. ПРЕДЛОЖЕНИЯ ПО РЕКОНСТРУКЦИИ И (ИЛИ) МОДЕРНИЗАЦИИ ТЕПЛОВЫХ СЕТЕЙ, ПОДЛЕЖАЩИХ ЗАМЕНЕ В СВЯЗИ С ИСЧЕРПАНИЕМ ЭКСПЛУАТАЦИОННОГО РЕСУРСА.....	135
Часть 8. ПРЕДЛОЖЕНИЯ ПО СТРОИТЕЛЬСТВУ, РЕКОНСТРУКЦИИ И (ИЛИ) МОДЕРНИЗАЦИИ НАСОСНЫХ СТАНЦИЙ.....	135
Часть 9. ОПИСАНИЕ ИЗМЕНЕНИЙ В ПРЕДЛОЖЕНИЯХ ПО СТРОИТЕЛЬСТВУ, РЕКОНСТРУКЦИИ И (ИЛИ) МОДЕРНИЗАЦИИ ТЕПЛОВЫХ СЕТЕЙ ЗА ПЕРИОД, ПРЕДШЕСТВУЮЩИЙ АКТУАЛИЗАЦИИ СХЕМЫ ТЕПЛОСНАБЖЕНИЯ, В ТОМ ЧИСЛЕ С УЧЕТОМ ВВЕДЕННЫХ В ЭКСПЛУАТАЦИЮ НОВЫХ И РЕКОНСТРУИРОВАННЫХ ТЕПЛОВЫХ СЕТЕЙ, И СООРУЖЕНИЙ НА НИХ	135
ГЛАВА 9. ПРЕДЛОЖЕНИЯ ПО ПЕРЕВОДУ ОТКРЫТЫХ СИСТЕМ ТЕПЛОСНАБЖЕНИЯ (ГОРЯЧЕГО ВОДОСНАБЖЕНИЯ), ОТДЕЛЬНЫХ УЧАСТКОВ ТАКИХ СИСТЕМ В ЗАКРЫТЫЕ СИСТЕМЫ ГОРЯЧЕГО ВОДОСНАБЖЕНИЯ.....	135
Часть 1. ТЕХНИКО-ЭКОНОМИЧЕСКОЕ ОБОСНОВАНИЕ ПРЕДЛОЖЕНИЙ ПО ТИПАМ ПРИСОЕДИНЕНИЙ ТЕПЛОПОТРЕБЛЯЮЩИХ УСТАНОВОК ПОТРЕБИТЕЛЕЙ (ИЛИ ПРИСОЕДИНЕНИЙ АБОНЕНТСКИХ ВВОДОВ) К ТЕПЛОВЫМ СЕТЯМ, ОБЕСПЕЧИВАЮЩИМ ПЕРЕВОД ПОТРЕБИТЕЛЕЙ, ПОДКЛЮЧЕННЫХ К ОТКРЫТОЙ СИСТЕМЕ ТЕПЛОСНАБЖЕНИЯ (ГОРЯЧЕГО ВОДОСНАБЖЕНИЯ), ОТДЕЛЬНЫМ УЧАСТКАМ ТАКОЙ СИСТЕМЫ, НА ЗАКРЫТУЮ СИСТЕМУ ГОРЯЧЕГО ВОДОСНАБЖЕНИЯ	135
Часть 2. ОБОСНОВАНИЕ И ПЕРЕСМОТР ГРАФИКА ТЕМПЕРАТУР ТЕПЛОНОСИТЕЛЯ И ЕГО РАСХОДА В ОТКРЫТОЙ СИСТЕМЕ ТЕПЛОСНАБЖЕНИЯ (ГОРЯЧЕГО ВОДОСНАБЖЕНИЯ)	136
Часть 3. ПРЕДЛОЖЕНИЯ ПО РЕКОНСТРУКЦИИ ТЕПЛОВЫХ СЕТЕЙ В ОТКРЫТЫХ СИСТЕМАХ ТЕПЛОСНАБЖЕНИЯ (ГОРЯЧЕГО ВОДОСНАБЖЕНИЯ), НА ОТДЕЛЬНЫХ УЧАСТКАХ ТАКИХ СИСТЕМ, ОБЕСПЕЧИВАЮЩИХ ПЕРЕДАЧУ ТЕПЛОВОЙ ЭНЕРГИИ К ПОТРЕБИТЕЛЯМ.....	136
Часть 4. РАСЧЕТ ПОТРЕБНОСТИ ИНВЕСТИЦИЙ ДЛЯ ПЕРЕВОДА ОТКРЫТЫХ СИСТЕМ ТЕПЛОСНАБЖЕНИЯ (ГОРЯЧЕГО ВОДОСНАБЖЕНИЯ), ОТДЕЛЬНЫХ УЧАСТКОВ ТАКИХ СИСТЕМ НА ЗАКРЫТЫЕ СИСТЕМЫ ГОРЯЧЕГО ВОДОСНАБЖЕНИЯ	137
Часть 5. ОЦЕНКА ЭКОНОМИЧЕСКОЙ ЭФФЕКТИВНОСТИ МЕРОПРИЯТИЙ ПО ПЕРЕВОДУ ОТКРЫТЫХ СИСТЕМ ТЕПЛОСНАБЖЕНИЯ (ГОРЯЧЕГО ВОДОСНАБЖЕНИЯ), ОТДЕЛЬНЫХ УЧАСТКОВ ТАКИХ СИСТЕМ НА ЗАКРЫТЫЕ СИСТЕМЫ ГОРЯЧЕГО ВОДОСНАБЖЕНИЯ	137
Часть 6. РАСЧЕТ ЦЕНОВЫХ (ТАРИФНЫХ) ПОСЛЕДСТВИЙ ДЛЯ ПОТРЕБИТЕЛЕЙ В СЛУЧАЕ РЕАЛИЗАЦИИ МЕРОПРИЯТИЙ ПО ПЕРЕВОДУ ОТКРЫТЫХ СИСТЕМ ТЕПЛОСНАБЖЕНИЯ (ГОРЯЧЕГО ВОДОСНАБЖЕНИЯ), ОТДЕЛЬНЫХ УЧАСТКОВ ТАКИХ СИСТЕМ НА ЗАКРЫТЫЕ СИСТЕМЫ ГОРЯЧЕГО ВОДОСНАБЖЕНИЯ	138
Часть 7. ОПИСАНИЕ АКТУАЛЬНЫХ ИЗМЕНЕНИЙ В ПРЕДЛОЖЕНИЯХ ПО ПЕРЕВОДУ ОТКРЫТЫХ СИСТЕМ ТЕПЛОСНАБЖЕНИЯ (ГОРЯЧЕГО ВОДОСНАБЖЕНИЯ) В ЗАКРЫТЫЕ СИСТЕМЫ ГОРЯЧЕГО ВОДОСНАБЖЕНИЯ ЗА ПЕРИОД, ПРЕДШЕСТВУЮЩИЙ АКТУАЛИЗАЦИИ СХЕМЫ ТЕПЛОСНАБЖЕНИЯ, В ТОМ ЧИСЛЕ С	

УЧЕТОМ ВВЕДЕННЫХ В ЭКСПЛУАТАЦИЮ ПЕРЕОБОРУДОВАННЫХ ЦЕНТРАЛЬНЫХ И ИНДИВИДУАЛЬНЫХ ТЕПЛОВЫХ ПУНКТОВ.....	138
ГЛАВА 10. ПЕРСПЕКТИВНЫЕ ТОПЛИВНЫЕ БАЛАНСЫ	139
Часть 1. РАСЧЕТЫ ПО КАЖДОМУ ИСТОЧНИКУ ТЕПЛОВОЙ ЭНЕРГИИ ПЕРСПЕКТИВНЫХ МАКСИМАЛЬНЫХ ЧАСОВЫХ И ГОДОВЫХ РАСХОДОВ ОСНОВНОГО ВИДА ТОПЛИВА ДЛЯ ЗИМНЕГО И ЛЕТНЕГО ПЕРИОДОВ, НЕОБХОДИМОГО ДЛЯ ОБЕСПЕЧЕНИЯ НОРМАТИВНОГО ФУНКЦИОНИРОВАНИЯ ИСТОЧНИКОВ ТЕПЛОВОЙ ЭНЕРГИИ НА ТЕРРИТОРИИ ПОСЕЛЕНИЯ, ГОРОДСКОГО ОКРУГА, ГОРОДА ФЕДЕРАЛЬНОГО ЗНАЧЕНИЯ	139
Часть 3. ВИД ТОПЛИВА, ПОТРЕБЛЯЕМЫЙ ИСТОЧНИКОМ ТЕПЛОВОЙ ЭНЕРГИИ, В ТОМ ЧИСЛЕ С ИСПОЛЬЗОВАНИЕМ ВОЗОБНОВЛЯЕМЫХ ИСТОЧНИКОВ ЭНЕРГИИ И МЕСТНЫХ ВИДОВ ТОПЛИВА.	144
Часть 4. ВИД ТОПЛИВА (В СЛУЧАЕ, ЕСЛИ ТОПЛИВОМ ЯВЛЯЕТСЯ УГОЛЬ, - ВИД ИСКОПАЕМОГО УГЛЯ В СООТВЕТСТВИИ С МЕЖГОСУДАРСТВЕННЫМ СТАНДАРТОМ ГОСТ 25543-2013 "УГЛИ БУРЫЕ, КАМЕННЫЕ И АНТРАЦИТЫ. КЛАССИФИКАЦИЯ ПО ГЕНЕТИЧЕСКИМ И ТЕХНОЛОГИЧЕСКИМ ПАРАМЕТРАМ"), ИХ ДОЛИ И ЗНАЧЕНИЯ НИЗШЕЙ ТЕПЛОТЫ СГОРАНИЯ ТОПЛИВА, ИСПОЛЬЗУЕМЫХ ДЛЯ ПРОИЗВОДСТВА ТЕПЛОВОЙ ЭНЕРГИИ ПО КАЖДОЙ СИСТЕМЕ ТЕПЛОСНАБЖЕНИЯ.....	144
Часть 6. ПРИОРИТЕТНОЕ НАПРАВЛЕНИЕ РАЗВИТИЯ ТОПЛИВНОГО БАЛАНСА ПОСЕЛЕНИЯ, ГОРОДСКОГО ОКРУГА.	145
Часть 7. ОПИСАНИЕ ИЗМЕНЕНИЙ В ПЕРСПЕКТИВНЫХ ТОПЛИВНЫХ БАЛАНСАХ ЗА ПЕРИОД, ПРЕДШЕСТВУЮЩИЙ АКТУАЛИЗАЦИИ СХЕМЫ ТЕПЛОСНАБЖЕНИЯ, В ТОМ ЧИСЛЕ С УЧЕТОМ ВВЕДЕННЫХ В ЭКСПЛУАТАЦИЮ ПОСТРОЕННЫХ И РЕКОНСТРУИРОВАННЫХ ИСТОЧНИКОВ ТЕПЛОВОЙ ЭНЕРГИИ.....	145
11. ОЦЕНКА НАДЕЖНОСТИ ТЕПЛОСНАБЖЕНИЯ	146
Часть 1. МЕТОДЫ И РЕЗУЛЬТАТЫ ОБРАБОТКИ ДАННЫХ ПО ОТКАЗАМ УЧАСТКОВ ТЕПЛОВЫХ СЕТЕЙ (АВАРИЙНЫМ СИТУАЦИЯМ), СРЕДНЕЙ ЧАСТОТЫ ОТКАЗОВ УЧАСТКОВ ТЕПЛОВЫХ СЕТЕЙ (АВАРИЙНЫХ СИТУАЦИЙ) В КАЖДОЙ СИСТЕМЕ ТЕПЛОСНАБЖЕНИЯ	146
Часть 2. МЕТОДЫ И РЕЗУЛЬТАТЫ ОБРАБОТКИ ДАННЫХ ПО ВОССТАНОВЛЕНИЯМ ОТКАЗАВШИХ УЧАСТКОВ ТЕПЛОВЫХ СЕТЕЙ (УЧАСТКОВ ТЕПЛОВЫХ СЕТЕЙ, НА КОТОРЫХ ПРОИЗОШЛИ АВАРИЙНЫЕ СИТУАЦИИ), СРЕДНЕГО ВРЕМЕНИ ВОССТАНОВЛЕНИЯ ОТКАЗАВШИХ УЧАСТКОВ ТЕПЛОВЫХ СЕТЕЙ В КАЖДОЙ СИСТЕМЕ ТЕПЛОСНАБЖЕНИЯ	147
Часть 3. РЕЗУЛЬТАТЫ ОЦЕНКИ ВЕРОЯТНОСТИ ОТКАЗА (АВАРИЙНОЙ СИТУАЦИИ) И БЕЗОТКАЗНОЙ (БЕЗАВАРИЙНОЙ) РАБОТЫ СИСТЕМЫ ТЕПЛОСНАБЖЕНИЯ ПО ОТНОШЕНИЮ К ПОТРЕБИТЕЛЯМ, ПРИСОЕДИНЕННЫМ К МАГИСТРАЛЬНЫМ И РАСПРЕДЕЛИТЕЛЬНЫМ ТЕПЛОПРОВОДАМ.....	148
Часть 4. РЕЗУЛЬТАТЫ ОЦЕНКИ КОЭФФИЦИЕНТОВ ГОТОВНОСТИ ТЕПЛОПРОВОДОВ К НЕСЕНИЮ ТЕПЛОВОЙ НАГРУЗКИ	148
Часть 5. РЕЗУЛЬТАТЫ ОЦЕНКИ НЕДООТПУСКА ТЕПЛОВОЙ ЭНЕРГИИ ПО ПРИЧИНЕ ОТКАЗОВ (АВАРИЙНЫХ СИТУАЦИЙ) И ПРОСТОЕВ ТЕПЛОВЫХ СЕТЕЙ И ИСТОЧНИКОВ ТЕПЛОВОЙ ЭНЕРГИИ	148
Часть 6. ПРИМЕНЕНИЕ НА ИСТОЧНИКАХ ТЕПЛОВОЙ ЭНЕРГИИ РАЦИОНАЛЬНЫХ ТЕПЛОВЫХ СИСТЕМ С ДУБЛИРОВАННЫМИ СВЯЗЯМИ И НОВЫХ ТЕХНОЛОГИЙ, ОБЕСПЕЧИВАЮЩИХ НОРМАТИВНУЮ ГОТОВНОСТЬ ЭНЕРГЕТИЧЕСКОГО ОБОРУДОВАНИЯ	149

Часть 7. УСТАНОВКА РЕЗЕРВНОГО ОБОРУДОВАНИЯ.....	149
Часть 8. ОРГАНИЗАЦИЯ СОВМЕСТНОЙ РАБОТЫ НЕСКОЛЬКИХ ИСТОЧНИКОВ ТЕПЛОВОЙ ЭНЕРГИИ НА ЕДИНУЮ ТЕПЛОВУЮ СЕТЬ	149
Часть 9. РЕЗЕРВИРОВАНИЕ ТЕПЛОВЫХ СЕТЕЙ СМЕЖНЫХ РАЙОНОВ ПОСЕЛЕНИЯ, ГОРОДСКОГО ОКРУГА, ГОРОДА ФЕДЕРАЛЬНОГО ЗНАЧЕНИЯ.....	149
Часть 10. УСТРОЙСТВО РЕЗЕРВНЫХ НАСОСНЫХ СТАНЦИЙ.....	149
Часть 11. УСТАНОВКА БАКОВ-АККУМУЛЯТОРОВ.....	149
Часть 12. ПОКАЗАТЕЛИ, ОПРЕДЕЛЯЕМЫЕ В СООТВЕТСТВИИ С МЕТОДИЧЕСКИМИ УКАЗАНИЯМИ ПО РАСЧЕТУ УРОВНЯ НАДЕЖНОСТИ И КАЧЕСТВА ПОСТАВЛЯЕМЫХ ТОВАРОВ, ОКАЗЫВАЕМЫХ УСЛУГ ДЛЯ ОРГАНИЗАЦИЙ, ОСУЩЕСТВЛЯЮЩИХ ДЕЯТЕЛЬНОСТЬ ПО ПРОИЗВОДСТВУ И (ИЛИ) ПЕРЕДАЧЕ ТЕПЛОВОЙ ЭНЕРГИИ	150
Часть 13. ОПИСАНИЕ ИЗМЕНЕНИЙ В ПОКАЗАТЕЛЯХ НАДЕЖНОСТИ ТЕПЛОСНАБЖЕНИЯ ЗА ПЕРИОД, ПРЕДШЕСТВУЮЩИЙ АКТУАЛИЗАЦИИ СХЕМЫ ТЕПЛОСНАБЖЕНИЯ, С УЧЕТОМ ВВЕДЕННЫХ В ЭКСПЛУАТАЦИЮ НОВЫХ И РЕКОНСТРУИРОВАННЫХ ТЕПЛОВЫХ СЕТЕЙ, И СООРУЖЕНИЙ НА НИХ	154
ГЛАВА 12. ОБОСНОВАНИЕ ИНВЕСТИЦИЙ В СТРОИТЕЛЬСТВО, РЕКОНСТРУКЦИЮ, ТЕХНИЧЕСКОЕ ПЕРЕВООРУЖЕНИЕ И (ИЛИ) МОДЕРНИЗАЦИЮ.....	155
Часть 1. ОЦЕНКА ФИНАНСОВЫХ ПОТРЕБНОСТЕЙ ДЛЯ ОСУЩЕСТВЛЕНИЯ СТРОИТЕЛЬСТВА, РЕКОНСТРУКЦИИ, ТЕХНИЧЕСКОГО ПЕРЕВООРУЖЕНИЯ И (ИЛИ) МОДЕРНИЗАЦИИ ИСТОЧНИКОВ ТЕПЛОВОЙ ЭНЕРГИИ И ТЕПЛОВЫХ СЕТЕЙ	155
Часть 2. ОБОСНОВАННЫЕ ПРЕДЛОЖЕНИЯ ПО ИСТОЧНИКАМ ИНВЕСТИЦИЙ, ОБЕСПЕЧИВАЮЩИХ ФИНАНСОВЫЕ ПОТРЕБНОСТИ ДЛЯ ОСУЩЕСТВЛЕНИЯ СТРОИТЕЛЬСТВА, РЕКОНСТРУКЦИИ, ТЕХНИЧЕСКОГО ПЕРЕВООРУЖЕНИЯ И (ИЛИ) МОДЕРНИЗАЦИИ ИСТОЧНИКОВ ТЕПЛОВОЙ ЭНЕРГИИ И ТЕПЛОВЫХ СЕТЕЙ	157
Часть 3. РАСЧЕТЫ ЭКОНОМИЧЕСКОЙ ЭФФЕКТИВНОСТИ ИНВЕСТИЦИЙ.....	157
Часть 4. РАСЧЕТЫ ЦЕНОВЫХ (ТАРИФНЫХ) ПОСЛЕДСТВИЙ ДЛЯ ПОТРЕБИТЕЛЕЙ ПРИ РЕАЛИЗАЦИИ ПРОГРАММ СТРОИТЕЛЬСТВА, РЕКОНСТРУКЦИИ, ТЕХНИЧЕСКОГО ПЕРЕВООРУЖЕНИЯ И (ИЛИ) МОДЕРНИЗАЦИИ СИСТЕМ ТЕПЛОСНАБЖЕНИЯ.....	158
Часть 5. ОПИСАНИЕ ИЗМЕНЕНИЙ В ОБОСНОВАНИИ ИНВЕСТИЦИЙ (ОЦЕНКЕ ФИНАНСОВЫХ ПОТРЕБНОСТЕЙ, ПРЕДЛОЖЕНИЯХ ПО ИСТОЧНИКАМ ИНВЕСТИЦИЙ) В СТРОИТЕЛЬСТВО, РЕКОНСТРУКЦИЮ, ТЕХНИЧЕСКОЕ ПЕРЕВООРУЖЕНИЕ И (ИЛИ) МОДЕРНИЗАЦИЮ ИСТОЧНИКОВ ТЕПЛОВОЙ ЭНЕРГИИ И ТЕПЛОВЫХ СЕТЕЙ С УЧЕТОМ ФАКТИЧЕСКИ ОСУЩЕСТВЛЕННЫХ ИНВЕСТИЦИЙ И ПОКАЗАТЕЛЕЙ ИХ ФАКТИЧЕСКОЙ ЭФФЕКТИВНОСТИ.....	158
ГЛАВА 13. ИНДИКАТОРЫ РАЗВИТИЯ СИСТЕМ ТЕПЛОСНАБЖЕНИЯ ПОСЕЛЕНИЯ, ГОРОДСКОГО ОКРУГА.....	159
Таблица 13.1.1 - Индикаторы развития систем теплоснабжения	159
Часть 1. ОПИСАНИЕ ИЗМЕНЕНИЙ (ФАКТИЧЕСКИХ ДАННЫХ) В ОЦЕНКЕ ЗНАЧЕНИЙ ИНДИКАТОРОВ РАЗВИТИЯ СИСТЕМ ТЕПЛОСНАБЖЕНИЯ ПОСЕЛЕНИЯ, ГОРОДСКОГО ОКРУГА, ГОРОДА ФЕДЕРАЛЬНОГО ЗНАЧЕНИЯ С УЧЕТОМ РЕАЛИЗАЦИИ ПРОЕКТОВ СХЕМЫ ТЕПЛОСНАБЖЕНИЯ	164
ГЛАВА 14. ЦЕНОВЫЕ (ТАРИФНЫЕ) ПОСЛЕДСТВИЯ	165
Часть 1. ТАРИФНО-БАЛАНСОВЫЕ РАСЧЕТНЫЕ МОДЕЛИ ТЕПЛОСНАБЖЕНИЯ ПОТРЕБИТЕЛЕЙ ПО КАЖДОЙ СИСТЕМЕ ТЕПЛОСНАБЖЕНИЯ.....	165
Часть 2. ТАРИФНО-БАЛАНСОВЫЕ РАСЧЕТНЫЕ МОДЕЛИ ТЕПЛОСНАБЖЕНИЯ ПОТРЕБИТЕЛЕЙ ПО КАЖДОЙ ЕДИНОЙ ТЕПЛОСНАБЖАЮЩЕЙ ОРГАНИЗАЦИИ	165

Часть 3. РЕЗУЛЬТАТЫ ОЦЕНКИ ЦЕНОВЫХ (ТАРИФНЫХ) ПОСЛЕДСТВИЙ РЕАЛИЗАЦИИ ПРОЕКТОВ СХЕМЫ ТЕПЛОСНАБЖЕНИЯ НА ОСНОВАНИИ РАЗРАБОТАННЫХ ТАРИФНО-БАЛАНСОВЫХ МОДЕЛЕЙ	165
Часть 4. ОПИСАНИЕ ИЗМЕНЕНИЙ (ФАКТИЧЕСКИХ ДАННЫХ) В ОЦЕНКЕ ЦЕНОВЫХ (ТАРИФНЫХ) ПОСЛЕДСТВИЙ РЕАЛИЗАЦИИ ПРОЕКТОВ СХЕМЫ ТЕПЛОСНАБЖЕНИЯ	176
ГЛАВА 15. РЕЕСТР ЕДИНЫХ ТЕПЛОСНАБЖАЮЩИХ ОРГАНИЗАЦИЙ.....	177
Часть 1. РЕЕСТР СИСТЕМ ТЕПЛОСНАБЖЕНИЯ, СОДЕРЖАЩИЙ ПЕРЕЧЕНЬ ТЕПЛОСНАБЖАЮЩИХ ОРГАНИЗАЦИЙ, ДЕЙСТВУЮЩИХ В КАЖДОЙ СИСТЕМЕ ТЕПЛОСНАБЖЕНИЯ, РАСПОЛОЖЕННЫХ В ГРАНИЦАХ ПОСЕЛЕНИЯ, ГОРОДСКОГО ОКРУГА, ГОРОДА ФЕДЕРАЛЬНОГО ЗНАЧЕНИЯ	177
Часть 2. РЕЕСТР ЕДИНЫХ ТЕПЛОСНАБЖАЮЩИХ ОРГАНИЗАЦИЙ, СОДЕРЖАЩИЙ ПЕРЕЧЕНЬ СИСТЕМ ТЕПЛОСНАБЖЕНИЯ, ВХОДЯЩИХ В СОСТАВ ЕДИНОЙ ТЕПЛОСНАБЖАЮЩЕЙ ОРГАНИЗАЦИИ	177
Часть 3. ОСНОВАНИЯ, В ТОМ ЧИСЛЕ КРИТЕРИИ, В СООТВЕТСТВИИ С КОТОРЫМИ ТЕПЛОСНАБЖАЮЩАЯ ОРГАНИЗАЦИЯ ОПРЕДЕЛЕНА ЕДИНОЙ ТЕПЛОСНАБЖАЮЩЕЙ ОРГАНИЗАЦИЕЙ.....	178
Часть 4. ЗАЯВКИ ТЕПЛОСНАБЖАЮЩИХ ОРГАНИЗАЦИЙ, ПОДАННЫЕ В РАМКАХ РАЗРАБОТКИ ПРОЕКТА СХЕМЫ ТЕПЛОСНАБЖЕНИЯ (ПРИ ИХ НАЛИЧИИ), НА ПРИСВОЕНИЕ СТАТУСА ЕДИНОЙ ТЕПЛОСНАБЖАЮЩЕЙ ОРГАНИЗАЦИИ	179
Часть 5. ОПИСАНИЕ ГРАНИЦ ЗОН ДЕЯТЕЛЬНОСТИ ЕДИНОЙ ТЕПЛОСНАБЖАЮЩЕЙ ОРГАНИЗАЦИИ (ОРГАНИЗАЦИЙ)	179
Часть 6. ОПИСАНИЕ ИЗМЕНЕНИЙ В ЗОНАХ ДЕЯТЕЛЬНОСТИ ЕДИНЫХ ТЕПЛОСНАБЖАЮЩИХ ОРГАНИЗАЦИЙ, ПРОИЗОШЕДШИХ ЗА ПЕРИОД, ПРЕДШЕСТВУЮЩИЙ АКТУАЛИЗАЦИИ СХЕМЫ ТЕПЛОСНАБЖЕНИЯ, И АКТУАЛИЗИРОВАННЫЕ СВЕДЕНИЯ В РЕЕСТРЕ СИСТЕМ ТЕПЛОСНАБЖЕНИЯ И РЕЕСТРЕ ЕДИНЫХ ТЕПЛОСНАБЖАЮЩИХ ОРГАНИЗАЦИЙ (В СЛУЧАЕ НЕОБХОДИМОСТИ) С ОПИСАНИЕМ ОСНОВАНИЙ ДЛЯ ВНЕСЕНИЯ ИЗМЕНЕНИЙ.....	179
ГЛАВА 16. РЕЕСТР МЕРОПРИЯТИЙ СХЕМЫ ТЕПЛОСНАБЖЕНИЯ.....	181
Часть 1. ПЕРЕЧЕНЬ МЕРОПРИЯТИЙ ПО СТРОИТЕЛЬСТВУ, РЕКОНСТРУКЦИИ, ТЕХНИЧЕСКОМУ ПЕРЕВООРУЖЕНИЮ И (ИЛИ) МОДЕРНИЗАЦИИ ИСТОЧНИКОВ ТЕПЛОВОЙ ЭНЕРГИИ.....	181
Часть 2. ПЕРЕЧЕНЬ МЕРОПРИЯТИЙ ПО СТРОИТЕЛЬСТВУ, РЕКОНСТРУКЦИИ, ТЕХНИЧЕСКОМУ ПЕРЕВООРУЖЕНИЮ И (ИЛИ) МОДЕРНИЗАЦИИ ТЕПЛОВЫХ СЕТЕЙ И СООРУЖЕНИЙ НА НИХ	181
Часть 3. ПЕРЕЧЕНЬ МЕРОПРИЯТИЙ, ОБЕСПЕЧИВАЮЩИХ ПЕРЕХОД ОТ ОТКРЫТЫХ СИСТЕМ ТЕПЛОСНАБЖЕНИЯ (ГОРЯЧЕГО ВОДОСНАБЖЕНИЯ) НА ЗАКРЫТЫЕ СИСТЕМЫ ГОРЯЧЕГО ВОДОСНАБЖЕНИЯ	182
ГЛАВА 17. РЕШЕНИЯ ПО БЕСХОЗЯЙНЫМ ТЕПЛОВЫМ СЕТЯМ.....	183

ГЛАВА 1. СУЩЕСТВУЮЩЕЕ ПОЛОЖЕНИЕ В СФЕРЕ ПРОИЗВОДСТВА, ПЕРЕДАЧИ И ПОТРЕБЛЕНИЯ ТЕПЛОЙ ЭНЕРГИИ ДЛЯ ЦЕЛЕЙ ТЕПЛОСНАБЖЕНИЯ

Часть 1. ФУНКЦИОНАЛЬНАЯ СТРУКТУРА ТЕПЛОСНАБЖЕНИЯ

1.1.1 Описание зон деятельности (эксплуатационной ответственности) теплоснабжающих и теплосетевых организаций

Теплоснабжающие организации представлены в таблице 1.1.1.1.

Таблица 1.1.1.1 - Теплоснабжающие организации

№	Теплоснабжающая организация	Теплового источника	Зона действия
1	ООО «Теплоэнергоресурс»	Котельная №1	с. Новобирилюссы
		Котельная №2	с. Новобирилюссы
		Котельная №3	с. Новобирилюссы
		Котельная ул. Сосновая №1	с. Новобирилюссы
		Котельная ул. Сосновая №2	с. Новобирилюссы
		Котельная Вокзальная 7Б	с. Суриково
		Котельная №5	с. Маталассы
2	ООО «Феникс-Ресурс»	Котельная	п. Рассвет

Теплосетевые организации представлены в таблице 1.1.1.2.

Таблица 1.1.1.2 - Теплосетевые организации

№	Теплосетевая организация	Обслуживание сетей от теплового источника	Общая протяженность сетей/ м
1	ООО «Теплоэнергоресурс»	Котельная №1	5494,00
		Котельная №2	4630,70
		Котельная №3	249,30
		Котельная ул. Сосновая №2	119,00
		Котельная ул. Сосновая №1	140,00
		Котельная Вокзальная 7Б	2175,00
		Котельная №5	207
2	ООО «Феникс-Ресурс»	Котельная	11860,00

1.1.2 Зоны действия производственных котельных

На территории муниципального образования отсутствуют производственные котельные.

1.1.3 Зоны действия индивидуального теплоснабжения

Большая часть индивидуальной жилой застройки муниципального образования, используют индивидуальные источники теплоснабжения. Индивидуальные жилые дома имеют печное отопление.

Индивидуальное отопление осуществляется от теплоснабжающих устройств без потерь при передаче, так как нет внешних систем транспортировки тепла. Поэтому потребление тепла при теплоснабжении от индивидуальных установок можно принять равным его производству.

1.1.4 Описание изменений, произошедших в функциональной структуре теплоснабжения поселения, городского округа, города федерального значения за период, предшествующий актуализации схемы теплоснабжения

Изменения не зафиксированы.

Часть 2. ИСТОЧНИКИ ТЕПЛОВОЙ ЭНЕРГИИ

1.2.1 Структура основного оборудования

Состав основного оборудования представлен в таблицах ниже.

Таблица 1.2.1.1 - Основное оборудование тепловых источников

№	Наименование оборудования	Тип котла	Год ввода в эксплуатацию	Примечание
ООО «Теплоэнергоресурс»				
Котельная №1				
1	КВр -1,16	Твердотопливный	2023	-
2	КВр -1,16	Твердотопливный	2023	-
3	КВр -1,16	Твердотопливный	2023	-
4	КВр -1,16	Твердотопливный	2023	-
5	КВр -1,16	Твердотопливный	2023	-
6	КВр-0,93-КБ	Твердотопливный	2017	-
Котельная №2				
1	КВм-0,93	Твердотопливный	2020	-
2	КВр -1,16	Твердотопливный	2023	-
3	КВм-0,93	Твердотопливный	2020	-
4	КВм-0,93	Твердотопливный	2020	-
5	КВр -1,16	Твердотопливный	2023	-

№	Наименование оборудования	Тип котла	Год ввода в эксплуатацию	Примечание
6	КВр -1,16	Твердотопливный	2023	
Котельная №3				
1	КВм-0,93	Твердотопливный	2023	-
2	КВм-0,93	Твердотопливный	2019	-
Котельная №2, ул. Сосновая				
1	Котел твердотопливный автоматический ВСКЗ-ЭКО - 40	Твердотопливный	2022	-
Котельная №1, ул. Сосновая				
1	Котел твердотопливный автоматический ВСКЗ-ЭКО - 60	Твердотопливный	2022	-
Котельная, Вокзальная 7Б				
1	КВр-1,16	Твердотопливный	2025	-
2	КВр-1,16	Твердотопливный	2025	-
3	ВСКЗ	Твердотопливный	2023	-
4	ВСКЗ	Твердотопливный	2023	-
5	КВм-0,93	Твердотопливный	2016	-
Котельная, №5				
1	КВр-0,93	Твердотопливный	2023	-
2	КВм-0,93	Твердотопливный	2025	-
ООО «Феникс – Ресурс»				
Котельная				
1	ДКВр-10-13ПМ	паровой	2021	-
2	ДКВр-10-13ПМ	паровой	2022	-

Таблица 1.2.1.2 - Насосное оборудование

№	Назначение насоса	Марка насоса	Производительность, м3/час	Мощность, кВт
ООО «Теплоэнергоресурс»				
Котельная №1				
1	Насос центробежный	ЕТВ 100-80-160	200,0000	22,0000
2	Насос центробежный	ЕТВ 125-100-160	200,0000	30,0000
3	Насос центробежный	АВЮС GN-100	200,0000	30,0000
4	Насос консольный	К65-50-160	25,0000	5,5000

№	Назначение насоса	Марка насоса	Производительность, м3/час	Мощность, кВт
5	Насос консольный	К65-50-160	25,0000	5,5000
Котельная №2				
1	Насос центробежный	ЕТВ 125-100-160	200,0000	30,0000
2	Насос центробежный	ЕТВ 100-080-160	200,0000	22,0000
3	Насос центробежный	К 200-150-315	315,0000	45,0000
4	Насос консольный	К 65-50-160	25,0000	5,5000
5	Насос консольный	К 65-50-160	25,0000	5,5000
Котельная №3				
1	Насос центробежный	ЕТВ 080-065-315	55,0000	22,0000
2	Насос центробежный	ТР 65-410/2 А-Ф-А-ВАQE	56,0000	7,5000
Котельная №,1 ул. Сосновая				
1	Циркуляционный насос	DAB	12,0000	0,4100
2	Циркуляционный насос	DAB	12,0000	0,4100
Котельная №2, ул. Сосновая				
1	Циркуляционный насос	DAB	12,0000	0,4100
2	Циркуляционный насос	DAB	12,0000	0,4100
Котельная, Вокзальная 7Б				
1	Сетевой насос	К 100 65-200	80,00	40,00
2	Сетевой насос	IL 100/160-15/2 WILLO SE	18,00	3,50
3	Сетевой насос	IL 100/160-15/2 WILLO SE	18,00	3,50
4	Сетевой насос	К 100 65-200А	50,00	30,00
5	Насос	IL	15,00	3,00

№	Назначение насоса	Марка насоса	Производительность, м3/час	Мощность, кВт
		65/220-3/4		
6	Насос	IL 65/220-3/4	15,00	3,00
Котельная №5				
1	Насос центрабежный	WILO Тип IPL32/175-4/2	28,00	4,00
2	Насос центрабежный	WILO Тип IPL32/175-4/2	28,00	4,00
3	Насос центрабежный	WILO Тип TOP-S40/10	21,00	3,50
4	Насос центрабежный	DAB	4,80	1,49
ООО «Феникс-Ресурс»				
Котельная				
1	Сетевой насос	Д302/50	320,00	40,00
2	Сетевой насос	Д302/50	320,00	3,50
3	Сетевой насос	WILO	320,00	3,50
4	Сетевой насос	WILO	320,00	30,00

1.2.2 Описание источников тепловой энергии

Таблица 1.2.2.1 - Описание источников тепловой энергии

№	Показатель	Котельная №1	Котельная №2	Котельная №3	Котельная №1 ул. Сосновая	Котельная №2, ул. Сосновая	Котельная. Вокзальная 7Б	Котельная №5	Котельная, п. Рассвет
1	Температурный график работы	65/55	65/55	70/60	65/55	65/55	65/70	65/70	65/70
2	Установленная тепловая мощность, Гкал/час	5,80	5,4	1,6	0,0303	0,0558	4,2	1,3	12,04
3	Параметры тепловой мощности нетто, Гкал/ч	3,96	4,58	1,4	0,0303	0,0372	3,38	1,24	11,0

4	Год ввода в эксплуатацию теплофикационного оборудования	1971	1971	1979	-	-	1964	1991	2022
5	Год последнего освидетельствования при допуске к эксплуатации после ремонта	2021	2021	2021	-	-	2023	2023	-
6	Способ регулирования отпуска тепловой энергии	Качественное регулирование	Качественное регулирование	Качественное регулирование	Качественное регулирование	Качественное регулирование	Качественное регулирование	Качественное регулирование	Качественное регулирование
7	Способ учета тепла, отпущенного в тепловые сети	Расчетный	Расчетный	Расчетный	Расчетный	Расчетный	Расчетный	Расчетный	Расчетный
8	Статистика отказов и восстановлений оборудования источников тепловой энергии	2	7	3	0	0	0	0	0
9	Предписания надзорных органов по запрещению дальнейшей эксплуатации источников тепловой энергии	-	-	-	-	-	-	-	-

1.2.3 Перечень источников тепловой энергии и (или) оборудования (турбоагрегатов), входящего в их состав (для источников тепловой энергии, функционирующих в режиме комбинированной выработки электрической и тепловой энергии), которые отнесены к объектам, электрическая мощность которых поставляется в вынужденном режиме в целях обеспечения надежного теплоснабжения потребителей

Указанные источники отсутствуют

Часть 3. ТЕПЛОВЫЕ СЕТИ, СООРУЖЕНИЯ НА НИХ

1.3.1 Описание структуры тепловых сетей от каждого источника тепловой энергии, от магистральных выводов до центральных тепловых пунктов (если таковые имеются) или до ввода в жилой квартал или промышленный объект с выделением сетей горячего водоснабжения

Котельная №1 осуществляет теплоснабжение потребителей тепловой энергии с. Новобирилюссы. Прокладка трубопроводов осуществляется как подземным, так и надземным способами. Подземная прокладка трубопроводов тепловых сетей осуществляется в непроходных каналах, а также тех подпольях. Год ввода в эксплуатацию тепловых сетей находится в пределах от 1971 до 2021 гг. Суммарная протяженность тепловых сетей составляет 5,494 км.

Таблица 1.3.1.1 – Характеристика сетей теплоснабжения котельной № 1

Тип трубопровода	Назначение трубопровода	Обозначение участка сети	Диаметр трубопроводов, мм		Протяженность труб-дов участка сети, м			Способ прокладки	Год ввода в эксплуатацию (реконструкцию)	Материальная хар-ка, м2
			подающий	обратный	подающий	обратный	итого в однострубно м			
Магистральные	отопление	котельная 1 - Т11	250	250	17,60	17,60	35,20	Надземная	1971	8,800
Магистральные	отопление	Т11-Т11А	250	250	15,00	15,00	30,00	Подземная канальная	1971	7,500
Магистральные	отопление	Т11-Т11А	250	250	13,00	13,00	26,00	Надземная	1971	6,500
Магистральные	отопление	Т11А-Т9	250	250	101,00	101,00	202,00	Надземная	1971	50,500
Магистральные	отопление	Т9-ТК8	250	250	41,00	41,00	82,00	Подземная	1971	20,500

Тип трубопровода	Назначение трубопрово	Обозначение участка сети	Диаметр трубопроводов, мм		Протяженность труб-дов участка сети, м			Способ прокладк	Год ввода в эксплуатацию	Материаль ная хар-ка,
								канальна я		
Магистральные	отоплени е	Т9-ТК8	250	250	92,00	92,00	184,00	Надземна я	1971	46,000
Распределитель ные	отоплени е	Т9-ТК8 (к домам 16,18 Кооперативн ая)	32	32	27,60	27,60	55,20	Надземна я	1971	1,766
Распределитель ные	отоплени е	ТК8 д.11 Кооперативн ая	32	32	10,70	10,70	21,40	Надземна я	1995	0,685
Магистральные	отоплени е	ТК8-ТК50	250	250	45,00	45,00	90,00	Подземна я канальна я	1971	22,500
Распределитель ные	отоплени е	ТК50-Т33	57	57	92,60	92,60	185,20	Надземна я	1971	10,556
Распределитель ные	отоплени е	Т33 д 11,13 Голикова	32	32	76,90	76,90	153,80	Подземна я канальна я	2024	4,922
Распределитель ные	отоплени е	Т33 д. 8 Голикова	32	32	11,00	11,00	22,00	Подземна я канальна я	2024	0,704
Распределитель ные	отоплени е	Т33 д. 8 Голикова	32	32	18,10	18,10	36,20	Надземна я	1971	1,158
Магистральные	отоплени е	ТК50-ТК49	250	250	145,00	145,00	290,00	Подземна я канальна я	1971	72,500
Распределитель	отоплени	ТК49 стр.2	32	32	30,60	30,60	61,20	Подземна	2020	1,958

Тип трубопровода	Назначение трубопровода	Обозначение участка сети	Диаметр трубопроводов, мм		Протяженность труб-дов участка сети, м			Способ прокладк	Год ввода в эксплуатацию	Материальная хар-ка,
ные	е	Пионерская						я канальная		
Магистральные	отопление	TK49-TK48	250	250	37,00	37,00	74,00	Подземная канальная	1971	18,500
Распределительные	отопление	TK48 д.2а Пионерская	32	32	21,80	21,80	43,60	Подземная канальная	1996	1,395
Магистральные	отопление	TK48-TK47	250	250	12,00	12,00	24,00	Подземная канальная	1971	6,000
Магистральные	отопление	TK47-TK46	250	250	71,00	71,00	142,00	Подземная канальная	1971	35,500
Магистральные	отопление	TK46-TK41	250	250	83,00	83,00	166,00	Подземная канальная	1971	41,500
Распределительные	отопление	TK41-УТ6	100	100	14,80	14,80	29,60	Подземная канальная	2009	2,960
Распределительные	отопление	TK41-УТ6	100	100	159,20	159,20	318,40	Надземная	2009	31,840
Распределительные	отопление	TK6-здание СОШ	100	100	41,80	41,80	83,60	Подземная канальная	1971	8,360

Тип трубопровода	Назначение трубопрово	Обозначение участка сети	Диаметр трубопроводов, мм		Протяженность труб-дов участка сети, м			Способ прокладк	Год ввода в эксплуатацию	Материальная хар-ка,
Распределительные	отопление	ТК6-ТК42	100	100	67,00	67,00	134,00	Подземная канальная	2009	13,400
Распределительные	отопление	ТК42-здание интерната	76	76	22,50	22,50	45,00	Подземная канальная	2019	3,420
Распределительные	отопление	ТК42-ТК43	100	100	25,00	25,00	50,00	Надземная	1971	5,000
Распределительные	отопление	ТК42-здание нач.школы	76	76	7,90	7,90	15,80	Надземная	1989	1,201
Распределительные	отопление	ТК43-ТК44	100	100	34,00	34,00	68,00	Подземная канальная	1994	6,800
Распределительные	отопление	ТК43-ТК44	100	100	248,00	248,00	496,00	Надземная	1994	49,600
Распределительные	отопление	ТК44-д.1 Северная	50	50	6,00	6,00	12,00	Подземная канальная	1994	0,600
Распределительные	отопление	ТК44-ТК45	50	50	18,00	18,00	36,00	Подземная канальная	1994	1,800
Распределительные	отопление	ТК45-Т37	50	50	101,00	101,00	202,00	Подземная канальная	1994	10,100
Распределительные	отопление	Т37-д.5 Северная	32	32	16,30	16,30	32,60	Подземная канальная	1994	1,043

Тип трубопровода	Назначение трубопрово	Обозначение участка сети	Диаметр трубопроводов, мм		Протяженность труб-дов участка сети, м			Способ прокладк	Год ввода в эксплуатацию	Материаль ная хар-ка,
								я		
Магистральные	отоплени е	TK41-TK40	250	250	189,80	189,80	379,60	Надземна я	1971	94,900
Распределитель ные	отоплени е	TK41-TK40	40	40	8,80	8,80	17,60	Подземна я канальна я	1971	0,704
Распределитель ные	отоплени е	TK41-TK40	40	40	129,80	129,80	259,60	Надземна я	1971	10,384
Распределитель ные	отоплени е	TK41-TK40	32	32	5,50	5,50	11,00	Подземна я канальна я	2011	0,352
Распределитель ные	отоплени е	TK41-TK40	32	32	37,70	37,70	75,40	Надземна я	2011	2,413
Распределитель ные	отоплени е	TK41-TK40	40	40	15,40	15,40	30,80	Подземна я канальна я	1971	1,232
Распределитель ные	отоплени е	TK41-TK40	40	40	18,50	18,50	37,00	Надземна я	1971	1,480
Распределитель ные	отоплени е	TK41-TK40	32	32	5,00	5,00	10,00	Подземна я канальна я	1971	0,320
Распределитель ные	отоплени е	TK41-TK40	32	32	35,30	35,30	70,60	Надземна я	1971	2,259
Магистральные	отоплени е	TK40-T2	250	250	57,90	57,90	115,80	Подземна я канальна я	1971	28,950
Распределитель	отоплени	T2- стр.130	89	89	38,40	38,40	76,80	Подземна	2010	6,835

Тип трубопровода	Назначение трубопрово	Обозначение участка сети	Диаметр трубопроводов, мм		Протяженность труб-дов участка сети, м			Способ прокладк	Год ввода в эксплуатацию	Материаль ная хар-ка,
ные	е	Советская						я канальна я		
Распределитель ные	отоплени е	T2-T26	76	76	78,00	78,00	156,00	Подземна я канальна я	1971	11,856
Распределитель ные	отоплени е	T2-T26	76	76	59,00	59,00	118,00	Надземна я	1971	8,968
Распределитель ные	отоплени е	T26- ст. 1 Кооперативн ая	57	57	35,70	35,70	71,40	Надземна я	1971	4,070
Распределитель ные	отоплени е	TK40-T3	159	159	16,60	16,60	33,20	Подземна я канальна я	1971	5,279
Распределитель ные	отоплени е	TK40-T3	159	159	24,40	24,40	48,80	Надземна я	1971	7,759
Распределитель ные	отоплени е	TK40-T3	32	32	22,80	22,80	45,60	Подземна я канальна я	1971	1,459
Распределитель ные	отоплени е	TK40-T3	32	32	28,20	28,20	56,40	Надземна я	1971	1,805
Распределитель ные	отоплени е	T3-T23	159	159	28,90	28,90	57,80	Подземна я канальна я	1971	9,190
Распределитель ные	отоплени е	T3-T23	159	159	65,70	65,70	131,40	Надземна я	1971	20,893
Распределитель ные	отоплени е	T3-T23	32	32	8,30	8,30	16,60	Подземна я	1971	0,531

Тип трубопровода	Назначение трубопрово	Обозначение участка сети	Диаметр трубопроводов, мм		Протяженность труб-дов участка сети, м			Способ прокладк	Год ввода в эксплуатацию	Материаль ная хар-ка,
								канальна я		
Распределитель ные	отоплени е	T3-T23	32	32	44,50	44,50	89,00	Надземна я	1971	2,848
Распределитель ные	отоплени е	T23-T1	76	76	57,00	57,00	114,00	Надземна я	1971	8,664
Распределитель ные	отоплени е	T23-T1	79	79	2,50	2,50	5,00	Надземна я	1971	0,395
Распределитель ные	отоплени е	T23-T24	100	100	35,10	35,10	70,20	Надземна я	1971	7,020
Распределитель ные	отоплени е	T24-T24A	100	100	174,20	174,20	348,40	Надземна я	1971	34,840
Распределитель ные	отоплени е	T24-T24A	57	57	2,00	2,00	4,00	Надземна я	1971	0,228
Распределитель ные	отоплени е	T24-T24Б	76	76	61,70	61,70	123,40	Надземна я	1971	9,378
Распределитель ные	отоплени е	T24-T24Б	57	57	1,00	1,00	2,00	Надземна я	1971	0,114
Распределитель ные	отоплени е	T3-ТК40А	100	100	60,00	60,00	120,00	Надземна я	1971	12,000
Распределитель ные	отоплени е	T40А-ТК36	100	100	54,20	54,20	108,40	Подземна я канальна я	1971	10,840
Распределитель ные	отоплени е	ТК36	57	57	27,70	27,70	55,40	Подземна я канальна я	1971	3,158
Распределитель ные	отоплени е	ТК36-ТК37	76	76	137,00	137,00	274,00	Подземна я канальна я	1971	20,824

Тип трубопровода	Назначение трубопрово	Обозначение участка сети	Диаметр трубопроводов, мм		Протяженность труб-дов участка сети, м			Способ прокладк	Год ввода в эксплуатацию	Материаль ная хар-ка,
								я		
Распределитель ные	отоплени е	TK38-TK37	76	76	9,30	9,30	18,60	Подземна я канальна я	2002	1,414
Распределитель ные	отоплени е	TK37-TK38	32	32	44,00	44,00	88,00	Подземна я канальна я	1971	2,816
Распределитель ные	отоплени е	TK38-TK39	76	76	12,70	12,70	25,40	Подземна я канальна я	1971	1,930
Распределитель ные	отоплени е	TK38	40	40	5,90	5,90	11,80	Подземна я канальна я	2007	0,472
Распределитель ные	отоплени е	TK39	40	40	29,30	29,30	58,60	Подземна я канальна я	2007	2,344
Распределитель ные	отоплени е	T11-T12	100	100	167,80	167,80	335,60	Надземна я	1971	33,560
Распределитель ные	отоплени е	T12-TK51	57	57	33,60	33,60	67,20	Подземна я канальна я	1993	3,830
Распределитель ные	отоплени е	T12-TK51	57	57	77,70	77,70	155,40	Надземна я	1993	8,858
Распределитель ные	отоплени е	T12-TK52	89	89	45,30	45,30	90,60	Подземна я канальна я	1971	8,063

Тип трубопровода	Назначение трубопрово	Обозначение участка сети	Диаметр трубопроводов, мм		Протяженность труб-дов участка сети, м			Способ прокладк	Год ввода в эксплуатацию	Материаль ная хар-ка,
Распределитель ные	отоплени е	T12-TK52	89	89	76,60	76,60	153,20	Надземна я	1971	13,635
Распределитель ные	отоплени е	T11A	32	32	132,50	132,50	265,00	Надземна я	1971	8,480
Распределитель ные	отоплени е	T9-T13	100	100	17,90	17,90	35,80	Подземна я канальна я	1971	3,580
Распределитель ные	отоплени е	T9-T13	100	100	79,10	79,10	158,20	Надземна я	1971	15,820
Распределитель ные	отоплени е	T9-T13	32	32	4,70	4,70	9,40	Надземна я	1971	0,301
Распределитель ные	отоплени е	T13-T34	57	57	25,50	25,50	51,00	Надземна я	1971	2,907
Распределитель ные	отоплени е	T34	32	32	1,30	1,30	2,60	Надземна я	1971	0,083
Распределитель ные	отоплени е	T34	40	40	40,60	40,60	81,20	Надземна я	1971	3,248
Распределитель ные	отоплени е	T13-T14	100	100	87,00	87,00	174,00	Надземна я	1971	17,400
Распределитель ные	отоплени е	T13-T14	32	32	41,30	41,30	82,60	Подземна я канальна я	2020	2,643
Распределитель ные	отоплени е	T14	40	40	29,10	29,10	58,20	Надземна я	1971	2,328
Распределитель ные	отоплени е	T14-T15	100	100	138,10	138,10	276,20	Надземна я	1971	27,620
Распределитель ные	отоплени е	T14-T15	100	100	2,30	2,30	4,60	Надземна я	1971	0,460
Распределитель	отоплени	T14-T15	32	32	52,10	52,10	104,20	Подземна	2017	3,334

Тип трубопровода	Назначение трубопрово	Обозначение участка сети	Диаметр трубопроводов, мм		Протяженность труб-дов участка сети, м			Способ прокладк	Год ввода в эксплуатацию	Материаль ная хар-ка,
ные	е							я канальна я		
Распределитель ные	отоплени е	T15-TK53	32	32	60,70	60,70	121,40	Надземна я	1971	3,885
Распределитель ные	отоплени е	T15-T35	100	100	156,10	156,10	312,20	Надземна я	1971	31,220
Распределитель ные	отоплени е	T15-T35	32	32	40,70	40,70	81,40	Надземна я	1971	2,605
Распределитель ные	отоплени е	T15-T35	32	32	11,10	11,10	22,20	Надземна я	1971	0,710
Распределитель ные	отоплени е	T15-T35	32	32	35,40	35,40	70,80	Надземна я	1971	2,266
Распределитель ные	отоплени е	T35	57	57	19,90	19,90	39,80	Надземна я	2015	2,269
Распределитель ные	отоплени е	T35-T10	100	100	37,40	37,40	74,80	Подземна я канальна я	2005	7,480
Распределитель ные	отоплени е	T10-T36	57	57	77,50	77,50	155,00	Надземна я	1971	8,835
Распределитель ные	отоплени е	T10-T36	32	32	13,20	13,20	26,40	Надземна я	1971	0,845
Распределитель ные	отоплени е	T10-T36	32	32	13,20	13,20	26,40	Надземна я	1971	0,845
Распределитель ные	отоплени е	T36	32	32	7,00	7,00	14,00	Надземна я	1971	0,448
Распределитель ные	отоплени е	T36	32	32	44,00	44,00	88,00	Подземна я канальна я	1971	2,816

Тип трубопровода	Назначение трубопрово	Обозначение участка сети	Диаметр трубопроводов, мм		Протяженность труб-дов участка сети, м			Способ прокладк	Год ввода в эксплуатацию	Материаль ная хар-ка,
Распределитель ные	отоплени е	T10-T10A	57	57	18,00	18,00	36,00	Надземна я	1971	2,052
Распределитель ные	отоплени е	T10A-T10Б	57	57	86,00	86,00	172,00	Подземна я канальна я	1971	9,804
Распределитель ные	отоплени е	T10Б	57	57	6,10	6,10	12,20	Подземна я канальна я	1971	0,695
Распределитель ные	отоплени е	T10Б	57	57	121,00	121,00	242,00	Надземна я	1971	13,794
Распределитель ные	отоплени е	T10Б-T10В	57	57	33,00	33,00	66,00	Подземна я канальна я	2013	3,762
Распределитель ные	отоплени е	T10Б-T10В	57	57	20,00	20,00	40,00	Надземна я	2013	2,280
Распределитель ные	отоплени е	T10В	57	57	121,00	121,00	242,00	Надземна я	1994	13,794
Итого					5494,00	5494,00	10988,00			1103,049

Компенсация тепловых перемещений трубопроводов на всех тепловых осуществляется за счет углов поворотов и П-образных компенсаторов.

Котельная №2 осуществляет теплоснабжение потребителей тепловой энергии с. Новобирилюссы. Прокладка трубопроводов осуществляется надземным способом. Суммарная протяженность тепловых сетей составляет 4630,7 км.

Таблица 1.3.1.2 - Характеристика сетей теплоснабжения котельной № 2

Тип трубопровода	Назначение трубопровода	Обозначение участка сети	Диаметр трубопроводов, мм		Протяженность труб-дов участка сети, м			Способ прокладки	Год ввода в эксплуатацию (реконструкцию)	Материальная хар-ка, м2
			подающий	обратный	подающий	обратный	итого в однострубно			
Магистральные	отопление	Участок теплосети от центральной котельной №2 до ТК-1А	273	273	12,00	12,00	24,00	Подземная канальная	2018	6,552
Магистральные	отопление	ТК - 1А - ТК-2 (ул.Октябрьская)	270	270	133,60	133,60	267,20	Надземная	1971	72,144
Магистральные	отопление	ТК - 1А - ТК-2 (ул.Октябрьская)	270	270	11,90	11,90	23,80	Подземная канальная	1971	6,426
Распределительные	отопление	ТК-2--д. 26 (ул. Октябрьская)	32	32	18,20	18,20	36,40	Подземная канальная	1971	1,165
Магистральные	отопление	ТК-2-ТК-3 (ул. Октябрьская)	250	250	34,80	34,80	69,60	Надземная	1971	17,400
Распределительные	отопление	ТК-3- д. 24А (ул. Октябрьская)	32	32	19,10	19,10	38,20	Подземная канальная	1971	1,222
Магистральные	отопление	ТК-3- ТК-4 (ул. Октябрьская)	250	250	25,00	25,00	50,00	Подземная канальная	1971	12,500
Распределительные	отопление	ТК-4 - д. 21 (ул.	40	40	10,10	10,10	20,20	Надземная	2019	0,808

Тип трубопровода	Назначение	Обозначение участка сети	Диаметр трубопроводов, мм		Протяженность труб-дов участка сети, м			Способ прокладк	Год ввода в эксплуатации	Материальная хар-ка,
		Октябрьская)								
Магистральные	отопление	ТК-4 - ТК-5 (ул. Октябрьская)	250	250	16,00	16,00	32,00	Подземная канальная	1971	8,000
Распределительные	отопление	ТК-5 - ТК-6 (ул. Октябрьская)	100	100	9,10	9,10	18,20	Подземная канальная	1971	1,820
Распределительные	отопление	ТК-6 - д. 24 (ул. Октябрьская)	32	32	6,90	6,90	13,80	Подземная канальная	1971	0,442
Распределительные	отопление	ТК-6 - ТК-7 (ул. Октябрьская)	100	100	7,00	7,00	14,00	Подземная канальная	1971	1,400
Распределительные	отопление	ТК-7 - д. 24 (ул. Октябрьская)	32	32	5,80	5,80	11,60	Подземная канальная	1971	0,371
Распределительные	отопление	ТК-7 - ТК-8 (ул. Октябрьская)	100	100	41,00	41,00	82,00	Подземная канальная	1971	8,200
Распределительные	отопление	ТК-8 - д. 22 (ул. Октябрьская)	32	32	5,20	5,20	10,40	Подземная канальная	1971	0,333
Распределительные	отопление	ТК-8 - ТК-9 (ул. Октябрьская)	100	100	42,00	42,00	84,00	Подземная канальная	1971	8,400

Тип трубопровода	Назначение	Обозначение участка сети	Диаметр трубопроводов, мм		Протяженность труб-дов участка сети, м			Способ прокладк	Год ввода в эксплуатации	Материальная хар-ка,
Распределительные	отопление	ТК-9 - д. 20 (ул. Октябрьская)	32	32	5,50	5,50	11,00	Подземная канальная	1971	0,352
Распределительные	отопление	ТК-9 - ТК-10 (ул. Октябрьская)	100	100	40,40	40,40	80,80	Подземная канальная	1971	8,080
Распределительные	отопление	ТК-10 - д. 18 (ул. Октябрьская)	32	32	5,30	5,30	10,60	Подземная канальная	1971	0,339
Распределительные	отопление	ТК-10 - ТК-11 (ул. Октябрьская)	57	57	40,90	40,90	81,80	Подземная канальная	1971	4,663
Распределительные	отопление	ТК-11 - д. 16 (ул. Октябрьская)	32	32	5,50	5,50	11,00	Подземная канальная	1971	0,352
Распределительные	отопление	ТК-5 - УТ-4 (ул. Октябрьская)	100	100	32,00	32,00	64,00	Подземная канальная	1971	6,400
Распределительные	отопление	УТ-4 - Т.21 (ул. Октябрьская)	76	76	154,20	154,20	308,40	Надземная	1971	23,438
Распределительные	отопление	УТ-4 - Т.27 (Октябрьская-Советская)	100	100	31,00	31,00	62,00	Надземная	1971	6,200
Распределительные	отопление	Т.27 - Т.26 (ул. Советская)	57	57	74,90	74,90	149,80	Надземная	1971	8,539

Тип трубопровода	Назначение	Обозначение участка сети	Диаметр трубопроводов, мм		Протяженность труб-дов участка сети, м			Способ прокладк	Год ввода в эксплуатации	Материальная хар-ка,
Распределительные	отопление	Т.27 - ТК-13 (ул. Советская)	100	100	200,00	200,00	400,00	Надземная	1971	40,000
Магистральные	отопление	ТК-5 - ТК-12 (ул. Октябрьская - ул. Кочетатская)	250	250	272,90	272,90	545,80	Подземная канальная	1971	136,450
Магистральные	отопление	ТК-12 - УТ-5 (переход через ул. Кочетатская)	250	250	31,00	31,00	62,00	Подземная канальная	1971	15,500
Магистральные	отопление	ТК-12 - УТ-5 (переход через ул. Кочетатская)	250	250	11,00	11,00	22,00	Надземная	1971	5,500
Распределительные	отопление	УТ-5 - помещения 4 (ЦЗН), 4Ж (планета одежды и обуви), 4В (парикмахерская), гараж	57	57	38,90	38,90	77,80	Надземная	1971	4,435
Распределительные	отопление	УТ-5 - помещения 4 (ЦЗН), 4Ж (планета одежды и обуви), 4В (парикмахерская), гараж	57	57	34,20	34,20	68,40	Подземная канальная	1971	3,899
Магистральные	отопление	УТ-5 - Т.29 (район ЦЗН -	250	250	20,00	20,00	40,00	Надземная	1971	10,000

Тип трубопровода	Назначение	Обозначение участка сети	Диаметр трубопроводов, мм		Протяженность труб-дов участка сети, м			Способ прокладк	Год ввода в эксплуатации	Материальная хар-ка,
		ПЛ-40)								
Распределительные	отопление	Т.29 - ПЛ-40	57	57	51,10	51,10	102,20	Надземная	2019	5,825
Магистральные	отопление	Т.29 - ТК-30 (район магазина Автозапчасти)	250	250	10,00	10,00	20,00	Надземная	1971	5,000
Распределительные	отопление	ТК-30 - ТК-31 (район парикмахерской)	125	125	34,30	34,30	68,60	Надземная	1971	8,575
Распределительные	отопление	ТК-30 - ТК-31 (район парикмахерской)	125	125	60,00	60,00	120,00	Подземная канальная	1971	15,000
Распределительные	отопление	ТК-31 - д. 6 (ул. Кочетатская)	76	76	11,20	11,20	22,40	Надземная	1971	1,702
Распределительные	отопление	ТК-31 - ТК-32 (ул. Кочетатская)	125	125	39,30	39,30	78,60	Подземная канальная	1971	9,825
Распределительные	отопление	ТК-32 - ТК-33(ул. Кочетатская)	125	125	34,90	34,90	69,80	Подземная канальная	1971	8,725
Распределительные	отопление	ТК-33 - Т.22(ул. Кочетатская)	125	125	50,80	50,80	101,60	Надземная	1971	12,700
Распределительные	отопление	Т.22 - д. 8 ул. Кочетатская	76	76	0,50	0,50	1,00	Надземная	1971	0,076
Распределитель	отопление	Т.22 - Т.5 (ул.	125	125	45,50	45,50	91,00	Надземная	1971	11,375

Тип трубопровода	Назначение	Обозначение участка сети	Диаметр трубопроводов, мм		Протяженность труб-дов участка сети, м			Способ прокладк	Год ввода в эксплуатации	Материальная хар-ка,
ные		Кочетатская-ул.Пионерская)						я		
Распределительные	отопление	Т.22 - Т.5 (ул. Кочетатская-ул.Пионерская)	125	125	6,60	6,60	13,20	Подземная канальная	1971	1,650
Распределительные	отопление	Т.5 - Т.17 (ул. Пионерская)	89	89	89,80	89,80	179,60	Надземная	1971	15,984
Распределительные	отопление	Т.5- д. 19 ул. Пионерская	76	76	0,50	0,50	1,00	Надземная	1971	0,076
Распределительные	отопление	Т.17- д. 15 ул. Пионерская	76	76	0,50	0,50	1,00	Надземная	1971	0,076
Магистральные	отопление	ТК-30 - Т.16 (район д/сада)	250	250	57,00	57,00	114,00	Надземная	1971	28,500
Распределительные	отопление	Т.16 - стр. 5А ул. Щетинкина (д/сад)	89	89	37,00	37,00	74,00	Надземная	1971	6,586
Магистральные	отопление	Т.16 - Т.1 (ул. Щетинкина)	250	250	33,00	33,00	66,00	Надземная	1971	16,500
Магистральные	отопление	Т.16 - Т.1 (ул. Щетинкина)	250	250	66,00	66,00	132,00	Подземная канальная	1971	33,000
Распределительные	отопление	Т.1 - ТК-34 (ул. Щетинкина)	100	100	30,80	30,80	61,60	Подземная канальная	1971	6,160
Распределительные	отопление	ТК-34 - Т.30 (ул. Щетинкина)	100	100	38,00	38,00	76,00	Надземная	2013	7,600

Тип трубопровода	Назначение	Обозначение участка сети	Диаметр трубопроводов, мм		Протяженность труб-дов участка сети, м			Способ прокладк	Год ввода в эксплуатации	Материальная хар-ка,
Распределительные	отопление	Т.30 - д. 7, д. 9 ул. Щетинкина	76	76	59,00	59,00	118,00	Надземная	1971	8,968
Распределительные	отопление	Т.30 - д. 7, д. 9 ул. Щетинкина	57	57	52,50	52,50	105,00	Надземная	1971	5,985
Распределительные	отопление	Т.30 - ТК-35 (ул. Щетинкина)	100	100	13,60	13,60	27,20	Надземная	1971	2,720
Распределительные	отопление	ТК-35 - д. 11 ул. Щетинкина	76	76	117,00	117,00	234,00	Подземная канальная	1971	17,784
Распределительные	отопление	ТК-35 - стр. 5 ул. Щетинкина (д/сад)	57	57	15,20	15,20	30,40	Подземная канальная	1971	1,733
Распределительные	отопление	ТК-35 - Т.8 (ул. Щетинкина)	100	100	10,30	10,30	20,60	Подземная канальная	1971	2,060
Распределительные	отопление	ТК-35 - Т.8 (ул. Щетинкина)	100	100	9,70	9,70	19,40	Надземная	1971	1,940
Распределительные	отопление	Т.8 - д. 6, д. 8, д. 10 ул. Октябрьская	32	32	60,80	60,80	121,60	Надземная	1971	3,891
Распределительные	отопление	Т.8 - д. 6, д. 8, д. 10 ул. Октябрьская	32	32	37,10	37,10	74,20	Подземная канальная	1971	2,374
Распределительные	отопление	Т.8 - Т.31 (ул. Щетинкина)	76	76	31,40	31,40	62,80	Подземная	1971	4,773

Тип трубопровода	Назначение	Обозначение участка сети	Диаметр трубопроводов, мм		Протяженность труб-дов участка сети, м			Способ прокладк	Год ввода в эксплуатации	Материальная хар-ка,
								канальная		
Распределительные	отопление	Т.8 - Т.31 (ул. Щетинкина)	76	76	22,90	22,90	45,80	Надземная	1971	3,481
Распределительные	отопление	Т.31 - д.8 ул. Щетинкина	32	32	6,50	6,50	13,00	Надземная	1971	0,416
Распределительные	отопление	Т.31. д. 10 ул. Щетинкина	76	76	21,50	21,50	43,00	Подземная канальная	1971	3,268
Распределительные	отопление	Т.31. д. 10 ул. Щетинкина	32	32	7,00	7,00	14,00	Надземная	1971	0,448
Распределительные	отопление	Т. 31 - Т. 32 (пер. Октябрьский)	57	57	91,80	91,80	183,60	Надземная	1971	10,465
Распределительные	отопление	Т. 32 - д.1 пер. Октябрьский	32	32	9,80	9,80	19,60	Подземная канальная	1971	0,627
Распределительные	отопление	Т. 32 - д.1 пер. Октябрьский	32	32	2,20	2,20	4,40	Надземная	1971	0,141
Распределительные	отопление	Т. 32 - д. 2 пер. Октябрьский	32	32	21,60	21,60	43,20	Надземная	1971	1,382
Распределительные	отопление	Т. 32 - д. 7 ул. Пионерская	40	40	113,50	113,50	227,00	Надземная	1971	9,080
Магистральные	отопление	ТК - 1А - УТ-3 (ул.Юбилейная)	273	273	12,70	12,70	25,40	Подземная канальная	1971	6,934
Распределительные	отопление	УТ-3 - ТК-14 (ул.	89	89	19,50	19,50	39,00	Подземная	1971	3,471

Тип трубопровода	Назначение	Обозначение участка сети	Диаметр трубопроводов, мм		Протяженность труб-дов участка сети, м			Способ прокладк	Год ввода в эксплуатации	Материальная хар-ка,
		Юбилейная)						канальная		
Распределительные	отопление	ТК-14 - ТК-15(ул. Юбилейная)	89	89	5,80	5,80	11,60	Подземная канальная	1971	1,032
Распределительные	отопление	ТК-15 - ТК-16 (ул. Юбилейная)	89	89	34,80	34,80	69,60	Подземная канальная	2016	6,194
Распределительные	отопление	ТК-16- д.13 ул. Юбилейная	32	32	13,40	13,40	26,80	Подземная канальная	1971	0,858
Распределительные	отопление	ТК-16- д.14ул. Юбилейная	32	32	10,00	10,00	20,00	Подземная канальная	1971	0,640
Распределительные	отопление	ТК-16 - ТК-17 (ул. Юбилейная)	89	89	46,50	46,50	93,00	Подземная канальная	2016	8,277
Распределительные	отопление	ТК-17- д.11 ул. Юбилейная	32	32	13,00	13,00	26,00	Подземная канальная	1971	0,832
Распределительные	отопление	ТК-17- д.12 ул. Юбилейная	32	32	11,80	11,80	23,60	Подземная канальная	1971	0,755
Распределительные	отопление	ТК-17 - ТК-18 (ул. Юбилейная)	89	89	40,40	40,40	80,80	Подземная канальная	2016	7,191

Тип трубопровода	Назначение	Обозначение участка сети	Диаметр трубопроводов, мм		Протяженность труб-дов участка сети, м			Способ прокладк	Год ввода в эксплуатации	Материальная хар-ка,
								я		
Распределительные	отопление	ТК-18- д.10 ул. Юбилейная	32	32	12,90	12,90	25,80	Подземная канальная	1971	0,826
Распределительные	отопление	ТК-18- д.9 ул. Юбилейная	32	32	12,00	12,00	24,00	Подземная канальная	1971	0,768
Распределительные	отопление	ТК-18 - ТК-19 (ул. Юбилейная)	89	89	39,40	39,40	78,80	Подземная канальная	2016	7,013
Распределительные	отопление	ТК-19- д.8 ул. Юбилейная	32	32	10,70	10,70	21,40	Подземная канальная	2024	0,685
Распределительные	отопление	ТК-19- д.7 ул. Юбилейная	32	32	13,40	13,40	26,80	Подземная канальная	1971	0,858
Распределительные	отопление	ТК-19 - ТК-20 (ул. Юбилейная)	89	89	43,40	43,40	86,80	Подземная канальная	2016	7,725
Распределительные	отопление	ТК-20- д.6 ул. Юбилейная	32	32	10,70	10,70	21,40	Подземная канальная	2003	0,685
Распределительные	отопление	ТК-20- д.5 ул. Юбилейная	32	32	16,30	16,30	32,60	Подземная канальная	2003	1,043

Тип трубопровода	Назначение	Обозначение участка сети	Диаметр трубопроводов, мм		Протяженность труб-дов участка сети, м			Способ прокладк	Год ввода в эксплуатации	Материальная хар-ка,
Распределительные	отопление	ТК-20- ТК-21 (ул. Юбилейная)	76	76	40,40	40,40	80,80	Подземная канальная	2016	6,141
Распределительные	отопление	ТК-21- д.4 ул. Юбилейная	32	32	10,70	10,70	21,40	Подземная канальная	2003	0,685
Распределительные	отопление	ТК-21- д.3 ул. Юбилейная	32	32	13,70	13,70	27,40	Подземная канальная	2003	0,877
Распределительные	отопление	ТК-21- ТК-22 (ул. Юбилейная)	76	76	38,80	38,80	77,60	Подземная канальная	2003	5,898
Распределительные	отопление	ТК-22 - д.2 ул. Юбилейная	32	32	11,40	11,40	22,80	Подземная канальная	2003	0,730
Распределительные	отопление	ТК-22- д.1 ул. Юбилейная	32	32	13,70	13,70	27,40	Подземная канальная	2003	0,877
Распределительные	отопление	ТК-15 - ТК-15А (ул.Юбилейная-ул. Пионерская)	89	89	86,00	86,00	172,00	Подземная канальная	1971	15,308
Распределительные	отопление	ТК-15А - д. 2 ул.Дорожная	32	32	63,00	63,00	126,00	Подземная канальная	2020	4,032

Тип трубопровода	Назначение	Обозначение участка сети	Диаметр трубопроводов, мм		Протяженность труб-дов участка сети, м			Способ прокладк	Год ввода в эксплуатации	Материальная хар-ка,
Распределительные	отопление	ТК-15А - ТК-23 (ул. Пионерская)	89	89	32,20	32,20	64,40	Подземная канальная	2018	5,732
Распределительные	отопление	ТК-23 - д. 33 ул. Пионерская	32	32	6,20	6,20	12,40	Подземная канальная	1971	0,397
Распределительные	отопление	ТК-23 - ТК -24 (ул. Пионерская)	89	89	45,50	45,50	91,00	Подземная канальная	2018	8,099
Распределительные	отопление	ТК-24 - д. 31 ул. Пионерская	32	32	5,40	5,40	10,80	Подземная канальная	1971	0,346
Распределительные	отопление	ТК-24 - ТК -25 (ул. Пионерская)	89	89	41,30	41,30	82,60	Подземная канальная	2018	7,351
Распределительные	отопление	ТК-25 - д. 29 ул. Пионерская	32	32	5,80	5,80	11,60	Подземная канальная	2018	0,371
Распределительные	отопление	ТК-25 - ТК -26 (ул. Пионерская)	89	89	63,90	63,90	127,80	Подземная канальная	2018	11,374
Распределительные	отопление	ТК-26 - д. 27 ул. Пионерская	32	32	4,80	4,80	9,60	Подземная канальная	2018	0,307
Распределитель	отопление	ТК-26 - ТК -27	89	89	37,40	37,40	74,80	Подземн	2018	6,657

Тип трубопровода	Назначение	Обозначение участка сети	Диаметр трубопроводов, мм		Протяженность труб-дов участка сети, м			Способ прокладк	Год ввода в эксплуатации	Материальная хар-ка,
ные		(ул. Пионерская)						ая канальная		
Распределительные	отопление	ТК-27 - д. 25 ул. Пионерская	32	32	7,60	7,60	15,20	Подземная канальная	2018	0,486
Распределительные	отопление	ТК-27- ТК -28 (ул. Пионерская)	89	89	43,60	43,60	87,20	Подземная канальная	2018	7,761
Распределительные	отопление	ТК-28 - д. 23 ул. Пионерская	32	32	4,40	4,40	8,80	Подземная канальная	1971	0,282
Распределительные	отопление	ТК-28- ТК -29 (ул. Пионерская)	76	76	40,00	40,00	80,00	Подземная канальная	2018	6,080
Распределительные	отопление	ТК-29 - д. 21 ул. Пионерская	32	32	4,60	4,60	9,20	Подземная канальная	2020	0,294
Распределительные	отопление	ТК-26 - д. 34 ул. Пионерская	32	32	52,90	52,90	105,80	Подземная канальная	1971	3,386
Распределительные	отопление	ТК-29 - д. 5 ул. Кочетатская	32	32	106,00	106,00	212,00	Подземная канальная	2011	6,784
Распределительные	отопление	Участок теплосети от	125	125	41,40	41,40	82,80	Подземная	1971	10,350

Тип трубопровода	Назначение	Обозначение участка сети	Диаметр трубопроводов, мм		Протяженность труб-дов участка сети, м			Способ прокладк	Год ввода в эксплуатации	Материальная хар-ка,
		центральной котельной № 2 до УТ-1 (ул.Дорожная)						канальная		
Распределительные	отопление	УТ-1 - УТ -2 (ул. Дорожная)	125	125	95,90	95,90	191,80	Надземная	1971	23,975
Распределительные	отопление	УТ-2 - д. 164 ул. Советская	57	57	41,00	41,00	82,00	Подземная канальная	1971	4,674
Распределительные	отопление	УТ-2 - Т.18 (ул. Дорожная)	57	57	31,00	31,00	62,00	Подземная канальная	1971	3,534
Распределительные	отопление	Т.18 - Т.18Б (территория ЖКХ)	76	76	125,10	125,10	250,20	Надземная	1971	19,015
Распределительные	отопление	Т.18Б - гараж ул. Советская 164Г (ЖКХ)	76	76	28,30	28,30	56,60	Надземная	1971	4,302
Распределительные	отопление	Т.18Б - д. 19а, д. 21 ул. Октябрьская	40	40	110,00	110,00	220,00	Надземная	2010	8,800
Распределительные	отопление	Т.18 - Т.18А (ул. Дорожная, возле здания ЖКХ)	32	32	44,00	44,00	88,00	Надземная	1971	2,816
Распределительные	отопление	Т.18А - стр. 164Б ул. Советская	32	32	41,40	41,40	82,80	Надземная	2019	2,650
Распределитель	отопление	УТ.2 - ТК. 1	125	125	132,00	132,00	264,00	Подземн	1971	33,000

Тип трубопровода	Назначение	Обозначение участка сети	Диаметр трубопроводов, мм		Протяженность труб-дов участка сети, м			Способ прокладк	Год ввода в эксплуатации	Материальная хар-ка,
ные		(резерв)						ая канальная		
Итого					4630,70	4630,70	9261,40			966,958

Компенсация тепловых перемещений трубопроводов на всех тепловых осуществляется за счет углов поворотов и П-образных компенсаторов.

Котельная №3 осуществляет теплоснабжение потребителей тепловой энергии с. Новобирилюссы. Прокладка трубопроводов осуществляется надземным способом. Суммарная протяженность тепловых сетей составляет 249,3 км.

Таблица 1.3.1.3 - Характеристика сетей теплоснабжения котельной № 3

Тип трубопровода	Назначение трубопровода	Обозначение участка сети	Диаметр трубопроводов, мм		Протяженность труб-дов участка сети, м			Способ прокладк и	Год ввода в эксплуатацию (реконструкцию)	Материальная хар-ка, м2
			подающий	обратный	подающий	обратный	итого в однострубно м			
Распределительные	отопление	ТК-1-Т.38 (территория РБ)	57	57	33,30	33,30	66,60	Надземная	1971	3,796
Распределительные	отопление	Т.38-Т.19 (территория РБ)	57	57	56,60	56,60	113,20	Надземная	1971	6,452
Распределительные	отопление	Т.38-д.185 9ул.Советская)	40	40	8,00	8,00	16,00	Надземная	1971	0,640
Распределительные	отопление	Т.19-котельная	76	76	17,20	17,20	34,40	Надземная	1971	2,614

Тип трубопровода	Назначение	Обозначение участка	Диаметр трубопроводов, мм		Протяженность труб-дов участка сети, м			Способ прокладк	Год ввода в эксплуатацию	Материальная хар-ка,
		№3								
Распределительные	отопление	Т.19-Т.39 (ул. Трушников)	57	57	51,50	51,50	103,00	Надземная	2024	5,871
Распределительные	отопление	Т.19-д.2 (ул. Трушников)	40	40	14,00	14,00	28,00	Надземная	2024	1,120
Распределительные	отопление	Т.19-д.4 (ул. Трушников)	40	40	68,70	68,70	137,40	Надземная	2024	5,496
Итого					249,30	249,30	498,60			25,990

Компенсация тепловых перемещений трубопроводов на всех тепловых осуществляется за счет углов поворотов и П-образных компенсаторов.

Котельная №2 ул. Сосновая осуществляет теплоснабжение потребителей тепловой энергии с. Новобирилюссы. Прокладка трубопроводов осуществляется подземным способом. Суммарная протяженность тепловых сетей составляет 0,119 км.

Таблица 1.3.1.4 - Характеристика сетей теплоснабжения котельной № 2 ул. Сосновая

Тип трубопровода	Назначение трубопровода	Обозначение участка сети	Диаметр трубопроводов, мм		Протяженность труб-дов участка сети, м			Способ прокладки	Год ввода в эксплуатацию (реконструкцию)	Материальная хар-ка, м2
			подающий	обратный	подающий	обратный	итого в однострубно			
Распределительные	отопление	от Котельной до ул.	25	0	20,00	20,00	40,00	-	-	0,500

Тип трубопровода	Назначение трубопровода	Обозначение участка сети	Диаметр трубопроводов, мм		Протяженность труб-дов участка сети, м			Способ прокладки	Год ввода в эксплуатацию (реконструкцию)	Материальная хар-ка, м2
			подающий	обратный	подающий	обратный	итого в однострубно			
		Сосновая 3								
Распределительные	отопление	от Котельной до ул. Сосновая 1	25	0	22,00	22,00	44,00	-	-	0,550
Распределительные	отопление	от Котельной до ул. Сосновая 1Б	40	0	77,00	77,00	154,00	-	-	3,080
Итого					119,00	119,00	238,00			4,130

Компенсация тепловых перемещений трубопроводов на всех тепловых осуществляется за счет углов поворотов и П-образных компенсаторов.

Компенсация тепловых перемещений трубопроводов на всех тепловых осуществляется за счет углов поворотов и П-образных компенсаторов.

Котельная №1 ул. Сосновая осуществляет теплоснабжение потребителей тепловой энергии с. Новобирилюссы. Прокладка трубопроводов осуществляется подземным способом. Суммарная протяженность тепловых сетей составляет 0,140 км.

Таблица 1.3.1.5 - Характеристика сетей теплоснабжения котельной № 1 ул. Сосновая

Тип трубопровода	Назначение трубопрово	Обозначение участка	Диаметр трубопроводов, мм	Протяженность труб-дов участка сети, м	Способ проклад	Год ввода в эксплуатацию	Материальная хар-ка,
------------------	-----------------------	---------------------	---------------------------	--	----------------	--------------------------	----------------------

	да	сети	подающ ий	обратн ый	подающ ий	обратн ый	итого в однотрубно м	ки	(реконструкци ю)	м2
Распределительн ые	отопление	от Котельной до ул. Сосновая д. 4	25	0	30	30	60,00	-	-	0,750
Распределительн ые	отопление	от Котельной до ул. Сосновая д. 2	25	0	30	30	60,00	-	-	0,750
Распределительн ые	отопление	от Котельной до ул. Сосновая д. 2	25		20	20	40			0,750
Итого					70,00	70,00	140,00			2,250

Компенсация тепловых перемещений трубопроводов на всех тепловых осуществляется за счет углов поворотов и П-образных компенсаторов.

Котельная в с. Суриково осуществляет теплоснабжение потребителей тепловой энергии с. Суриково. Прокладка трубопроводов осуществляется как подземным, так и надземным способами. Подземная прокладка трубопроводов тепловых сетей осуществляется в непроходных каналах, а также тех подпольях. Год ввода в эксплуатацию тепловых сетей находится в пределах 1997 года. Суммарная протяженность тепловых сетей составляет 2,175 км.

Компенсация тепловых перемещений трубопроводов на всех тепловых осуществляется за счет углов поворотов и П-образных компенсаторов.

Котельная № 5 осуществляет теплоснабжение потребителей тепловой энергии с. Маталассы. Прокладка трубопроводов

осуществляется как подземным, так и надземным способами. Подземная прокладка трубопроводов тепловых сетей осуществляется в непроходных каналах, а также тех подпольях. Год ввода в эксплуатацию тепловых сетей находится в пределах с 1991 года по 2019 год. Суммарная протяженность тепловых сетей составляет 0,207 км.

Компенсация тепловых перемещений трубопроводов на всех тепловых осуществляется за счет углов поворотов и П-образных компенсаторов.

Котельная осуществляет теплоснабжение потребителей тепловой энергии п. Рассвет. Прокладка трубопроводов осуществляется как подземным, так и надземным способами. Подземная прокладка трубопроводов тепловых сетей осуществляется в непроходных каналах, а также тех подпольях. Год ввода в эксплуатацию тепловых сетей находится в пределах с 1965 года по 2024 год. Суммарная протяженность тепловых сетей составляет 11,860 км.

Компенсация тепловых перемещений трубопроводов на всех тепловых осуществляется за счет углов поворотов и П-образных компенсаторов.

1.3.2 Карты (схемы) тепловых сетей в зонах действия источников тепловой энергии в электронной форме и (или) на бумажном носителе

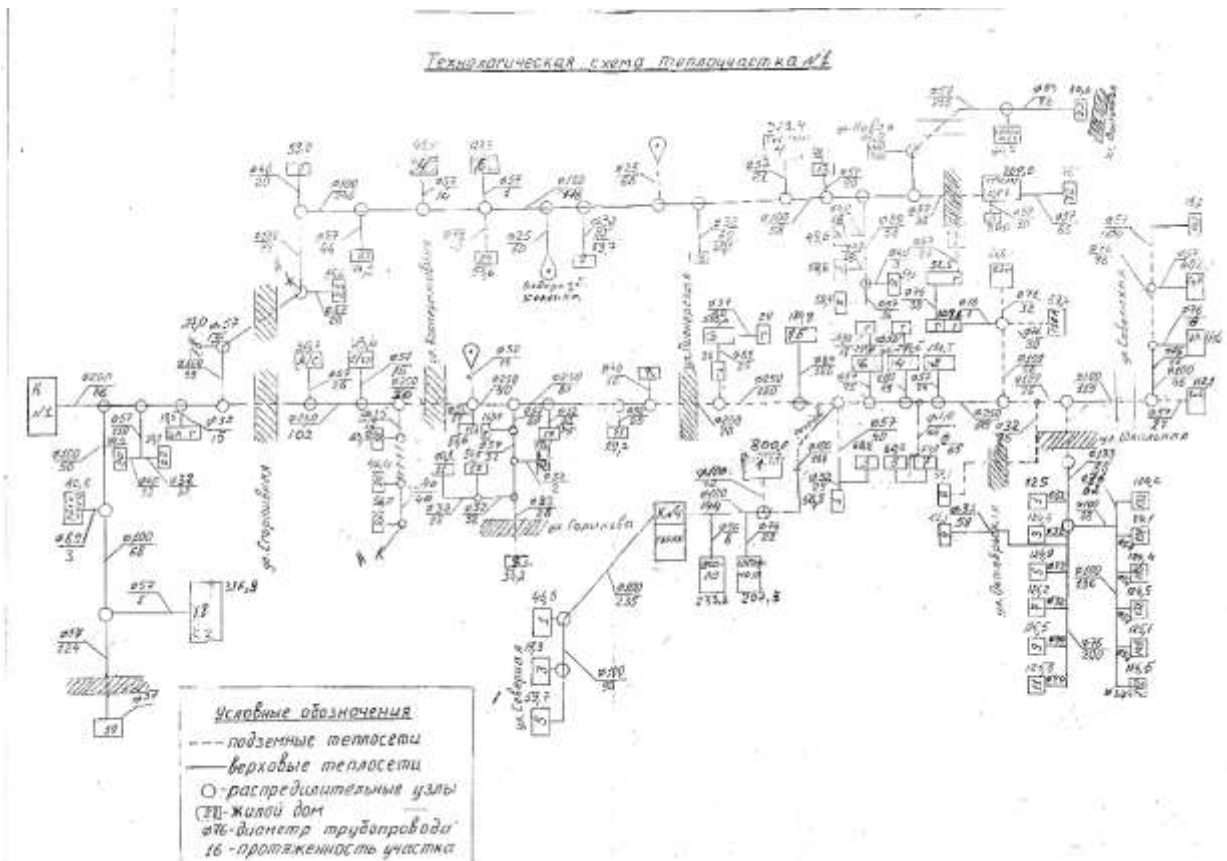


Рис. 1.3.2.1 Схема тепловой сети от Котельная №1

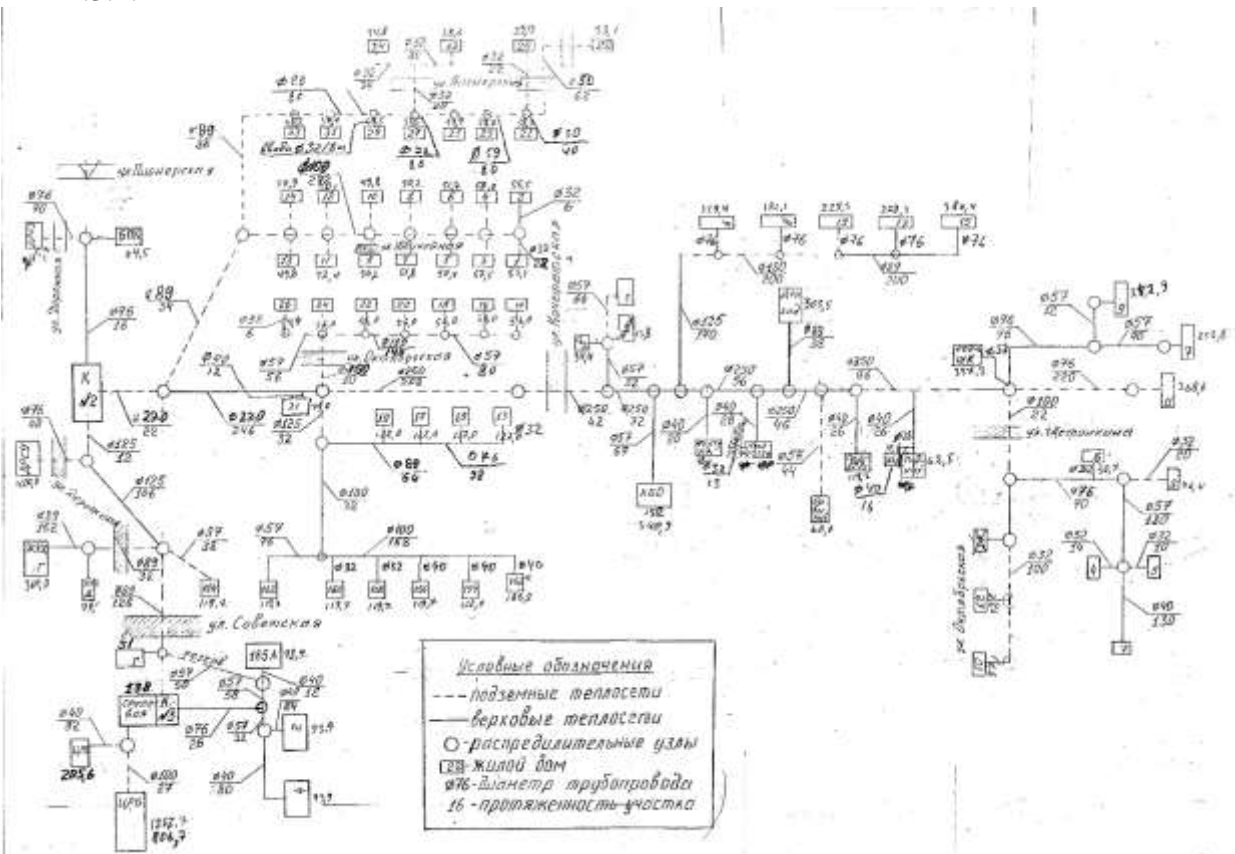


Рис. 1.3.2.2 Схема тепловой сети от Котельная №2

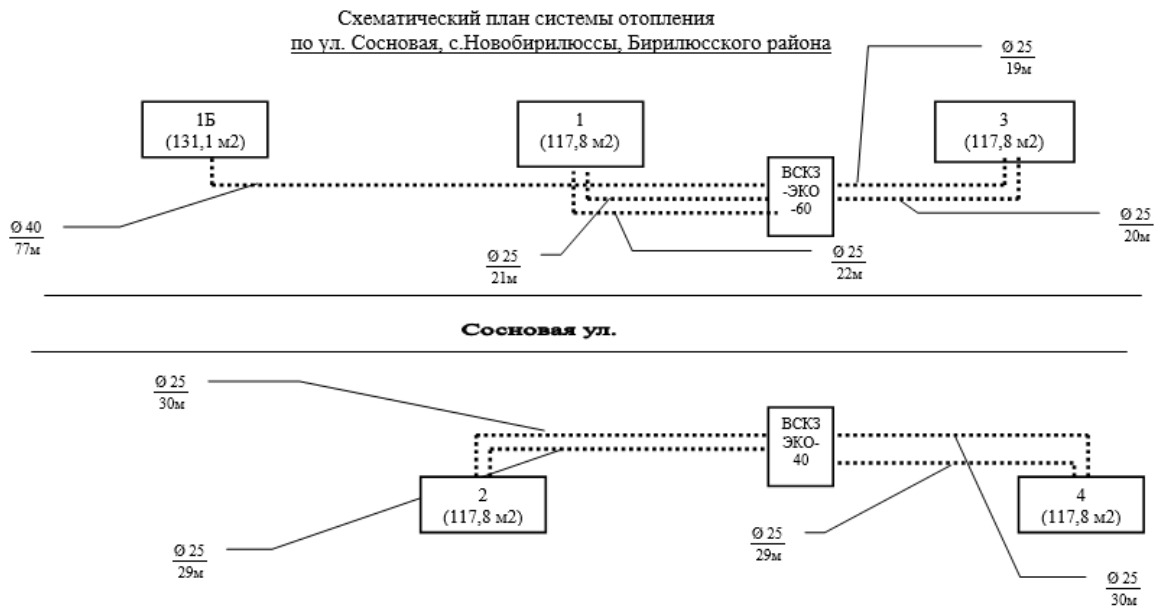


Рис. 1.3.2.3 Схема тепловой сети от Котельных № 1 и №2 по ул. Сосновой

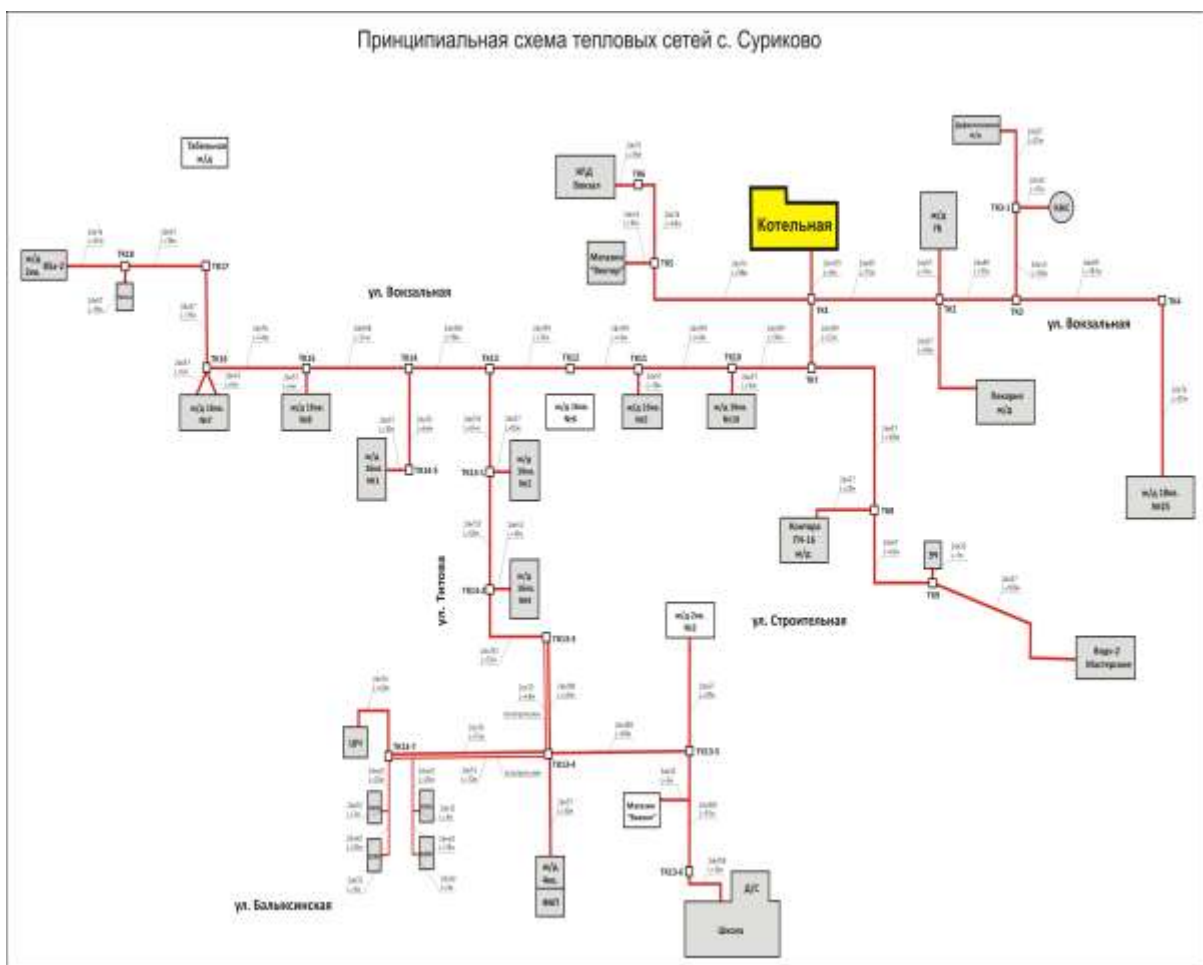


Рис. 1.3.2.4 Схема тепловой сети от Котельной по ул. Вокзальная 7Б

СХЕМА ПЛАН ТЕПЛОСЕТИ Котельной №5 с.Матагассы

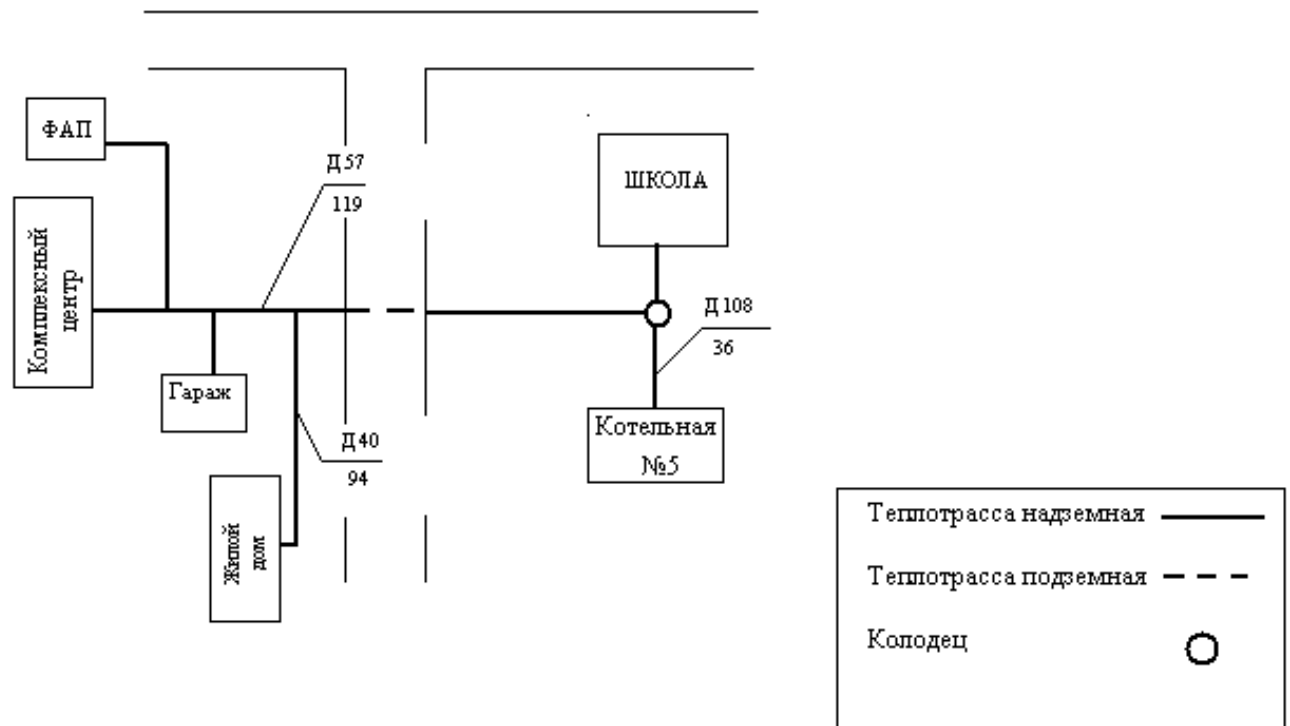


Рис. 1.3.2.5 Схема тепловой сети от Котельной №5



Рис. 1.3.2.6 Схема тепловой сети от Котельной в п. Рассвет

1.3.3 Параметры тепловых сетей, включая год начала эксплуатации, тип изоляции, тип компенсирующих устройств, тип прокладки, краткую характеристику грунтов в местах прокладки с выделением наиболее надежных участков, определением их материальной характеристики и тепловой нагрузки потребителей, подключенных к таким участкам

Смотри п.1.3.1.

1.3.4 Описание типов и количества секционирующей и регулирующей арматуры на тепловых сетях

Регулирующая арматура на тепловых сетях – вентили, задвижки, балансировочные регуляторы.

1.3.5 Описание типов и строительных особенностей тепловых камер и павильонов

Камеры тепловых сетей устраивают по трассе для установки оборудования теплопроводов (задвижек, сальниковых компенсаторов, дренажных и воздушных устройств, контрольно-измерительных приборов и др.), требующего постоянного осмотра и обслуживания в процессе эксплуатации. Кроме того, в камерах устраивают ответвления к потребителям и неподвижные опоры. Переходы труб одного диаметра к трубам другого диаметра также находятся в пределах камер. Всем камерам (узлам ответвлений) по трассе тепловой сети присваивают эксплуатационные номера, которыми они обозначаются на планах, схемах и пьезометрических графиках. Размещаемое в камерах оборудование доступно для обслуживания, что достигается обеспечением достаточных расстояний между оборудованием и между стенками камер. Высоту камер в свету выбирают не менее 1,8 м. Внутренние габариты камер в целом зависят от числа и диаметра прокладываемых труб, размеров устанавливаемого оборудования и минимальных расстояний между строительными конструкциями и оборудованием.

1.3.6 Описание графиков регулирования отпуска тепла в тепловые сети с анализом их обоснованности

1.3.6.1 Котельная №1

Котельная №1 осуществляет отпуск тепловой энергии по температурному графику 65/55.

Температурный график качественного регулирования отпуска тепла с котельной выбран исходя из имеющихся проложенных трубопроводов тепловой сети и подключенной тепловой нагрузки потребителей тепловой энергии, так чтобы скорость и потери давления по длине тепловых сетях соответствовали нормативным значениям.

1.3.6.2 Котельная №2

Котельная №2 осуществляет отпуск тепловой энергии по температурному графику 65/55.

Температурный график качественного регулирования отпуска тепла с котельной выбран исходя из имеющихся проложенных трубопроводов тепловой сети и подключенной тепловой нагрузки потребителей тепловой энергии, так чтобы скорость и потери давления по длине тепловых сетях соответствовали нормативным значениям.

1.3.6.3 Котельная №3

Котельная №3 осуществляет отпуск тепловой энергии по температурному графику 70/60.

Температурный график качественного регулирования отпуска тепла с котельной выбран исходя из имеющихся проложенных трубопроводов тепловой сети и подключенной тепловой нагрузки потребителей тепловой энергии, так чтобы скорость и потери давления по длине тепловых сетях соответствовали нормативным значениям.

1.3.6.4 Котельная ул. Сосновая

Котельная №1 и №2 ул. Сосновая осуществляет отпуск тепловой энергии по температурному графику 65/55.

Температурный график качественного регулирования отпуска тепла с котельной выбран исходя из имеющихся проложенных трубопроводов тепловой сети и подключенной тепловой нагрузки потребителей тепловой энергии, так чтобы скорость и потери давления по длине тепловых сетях соответствовали нормативным значениям.

1.3.6.5 Котельная ул. Вокзальная 7Б

Котельная осуществляет отпуск тепловой энергии по температурному графику 65/70.

Температурный график качественного регулирования отпуска тепла с котельной выбран исходя из имеющихся проложенных трубопроводов тепловой сети и подключенной тепловой нагрузки потребителей тепловой энергии, так чтобы скорость и потери давления по длине тепловых сетях соответствовали нормативным значениям.

1.3.6.6 Котельная №5

Котельная осуществляет отпуск тепловой энергии по температурному графику 65/70.

Температурный график качественного регулирования отпуска тепла с котельной выбран исходя из имеющихся проложенных трубопроводов тепловой сети и подключенной тепловой нагрузки потребителей тепловой энергии, так чтобы скорость и потери давления по длине тепловых сетях соответствовали нормативным значениям.

1.3.6.7 Котельная в. П. Рассвет

Котельная осуществляет отпуск тепловой энергии по температурному графику 65/70.

Температурный график качественного регулирования отпуска тепла с котельной выбран исходя из имеющихся проложенных трубопроводов тепловой сети и подключенной тепловой нагрузки потребителей тепловой энергии, так чтобы скорость и потери давления по длине тепловых сетях соответствовали нормативным значениям.

1.3.7 Фактические температурные режимы отпуска тепла в тепловые сети и их соответствие утвержденным графикам регулирования отпуска тепла в тепловые сети

Температурный режим отпуска тепла в тепловые сети соответствует утверждённому графиком регулирования.

1.3.8 Гидравлические режимы тепловых сетей и пьезометрические графики

Гидравлические режимы тепловых сетей обеспечивают достаточное давление теплоносителя у потребителей тепловой энергии, и не превышает допустимую норму.

1.3.9 Статистика восстановлений (аварийно-восстановительных ремонтов) тепловых сетей и среднее время, затраченное на восстановление работоспособности тепловых сетей, за последние 5 лет

Статистика восстановлений тепловых сетей и среднее время, затраченное на восстановление работоспособности тепловых сетей представлено в таблице 1.3.9.1

1.3.10 Описание процедур диагностики состояния тепловых сетей и планирования капитальных (текущих) ремонтов

К процедурам диагностики тепловых сетей, относятся:

- испытания трубопроводов на плотность и прочность;
- замеры показаний индикаторов скорости коррозии, устанавливаемых в наиболее характерных точках.

- замеры потенциалов трубопровода, для выявления мест наличия электрохимической коррозии.

- диагностика металлов.

На основании результатов диагностики, анализа статистики повреждений, срока службы и результатов гидравлических испытаний трубопроводов выбираются участки тепловой сети, требующие замены, после чего принимается решение о включении участков тепловых сетей в планы капитальных ремонтов.

Капитальный ремонт включает в себя полную замену трубопровода и частичную замену строительных конструкций. Планирование капитальных ремонтов производится по критериям:

- количества дефектов на участке трубопровода в отопительный период и межотопительный, в результате гидравлических испытаний тепловой сети на плотность и прочность;

- результатов диагностики тепловых сетей;

- объема последствий в результате вынужденного отключения участка;

- срок эксплуатации трубопровода.

В целях организации мониторинга за состоянием оборудования тепловых сетей применяются следующие виды диагностики:

Эксплуатационные испытания:

Гидравлические испытания на плотность и механическую прочность – проводятся ежегодно после отопительного сезона и после проведения ремонтов. Испытания проводятся согласно требованиям ПТЭ электрических станций и сетей РФ и ФНП ОРПД. По результатам испытаний выявляются дефектные участки, не выдержавшие испытания пробным давлением, формируется график ремонтных работ по устранению дефектов. Перед выполнением ремонта производится дефектация поврежденного участка с вырезкой образцов для анализа состояния трубопроводов и характера повреждения. По результатам дефектации определяется объем ремонта.

Испытания водяных тепловых сетей на максимальную температуру теплоносителя - проводятся с периодичностью установленной главным инженером организации обслуживающие тепловые сети (1 раз в 2 года) с целью выявления дефектов трубопроводов, компенсаторов, опор, а также проверки компенсирующей способности тепловых сетей в условиях температурных деформаций, возникающих при повышении температуры теплоносителя до максимального значения. Испытания проводятся в соответствии с ПТЭ электрических станций и сетей РФ и Методическими указаниями по испытанию водяных тепловых сетей на максимальную температуру теплоносителя (РД 153.34.1-20.329-2001). Результаты испытаний обрабатываются и оформляются актом, в котором указываются необходимые мероприятия по устранению выявленных нарушений в работе оборудования. Нарушения, которые возможно устранить в процессе эксплуатации устраняются в оперативном порядке. Остальные нарушения в работе оборудования тепловых сетей включаются в план ремонта на текущий год.

Испытания водяных тепловых сетей на гидравлические потери – проводятся с периодичностью 1 раз в 5 лет с целью определения эксплуатационных гидравлических характеристик трубопроводов, состояния их внутренней поверхности и фактической пропускной способности. Испытания проводятся в соответствии с ПТЭ электрических

станций и сетей РФ и Методическими указаниями по испытанию водяных тепловых сетей на гидравлические потери (РД 34.20.519-97). Результаты испытаний обрабатываются и оформляются техническим отчетом, в котором отражаются фактические эксплуатационные гидравлические характеристики. На основании результатов испытаний производится корректировка гидравлических режимов работы тепловых сетей и систем теплоснабжения.

Испытания по определению тепловых потерь в водяных тепловых сетях – проводятся 1 раз в 5 лет с целью определения фактических эксплуатационных тепловых потерь через тепловую изоляцию. Испытания проводятся в соответствии с ПТЭ электрических станций и сетей РФ и Методическими указаниями по определению тепловых потерь в водяных тепловых сетях (РД 34.09.255-97). Результаты испытаний обрабатываются и оформляются техническим отчетом, в котором отражаются фактические эксплуатационные среднегодовые тепловые потери через тепловую изоляцию. На основании результатов испытаний формируется перечень мероприятий и график их выполнения по приведению тепловых потерь к нормативному значению, связанных с восстановлением и реконструкцией тепловой изоляции на участках с повышенными тепловыми потерями, заменой трубопроводов с изоляцией заводского изготовления, имеющей наименьший коэффициент теплопроводности, монтажу систем попутного дренажа на участках подверженных затоплению и т.д.

Регламентные работы:

Контрольные шурфовки – проводятся ежегодно по графику в межотопительный период с целью оценки состояния трубопроводов тепловых сетей, тепловой изоляции и строительных конструкций. Контрольные шурфовки проводятся согласно Методических указаний по проведению шурфовок в тепловых сетях (МУ 34-70-149-86). В контрольных шурфах производится внешний осмотр оборудования тепловых сетей, оценивается наружное состояние трубопроводов на наличие признаков наружной коррозии, производится вырезка образцов для оценки состояния внутренней поверхности трубопроводов, оценивается состояние тепловой изоляции, оценивается состояние строительных конструкций. По результатам осмотра в шурфе составляются акты, в которых отражается фактическое состояние трубопроводов, тепловой изоляции и строительных конструкций. На основании актов разрабатываются мероприятия для включения в план ремонтных работ.

Оценка интенсивности процесса внутренней коррозии - проводится с целью определения скорости коррозии внутренних поверхностей трубопроводов тепловых сетей с помощью индикаторов коррозии. Оценка интенсивности процесса внутренней коррозии производится в соответствии с Методическими рекомендациями по оценке интенсивности процессов внутренней коррозии в тепловых сетях (РД 153-34.1-17.465-00). На основании обработки результатов лабораторных анализов определяется скорость внутренней коррозии мм/год и делается заключение об агрессивности сетевой воды. На участках тепловых сетей, где выявлена сильная или аварийная коррозия проводится обследование с целью определения мест, вызывающих рост концентрации растворенных в воде газов (подсосы) с последующим устранением. Проводится анализ качества подготовки подпиточной воды.

Техническое освидетельствование – проводится в части наружного осмотра, гидравлических испытаний и технического диагностирования:

- наружный осмотр - ежегодно;
- гидравлические испытания – ежегодно, а также перед пуском в эксплуатацию после монтажа или ремонта, связанного со сваркой;
- техническое диагностирование - по истечении назначенного срока службы (визуальный и измерительный контроль, ультразвуковой контроль, ультразвуковая толщинометрия, механические испытания).

Техническое освидетельствование проводится в соответствии с Типовой инструкцией по периодическому техническому освидетельствованию трубопроводов тепловых сетей в процессе эксплуатации (РД 153-34.0-20.522-99). Результаты технического освидетельствования заносятся в паспорт тепловой сети. На основании результатов технического освидетельствования разрабатывается план мероприятий по приведению оборудования тепловых сетей в нормативное состояние.

Планирование капитальных (текущих) ремонтов:

На основании результатов испытаний, осмотров и обследования оборудования тепловых сетей проводится анализ его технического состояния и формирование перспективного график ремонта оборудования тепловых сетей на 5 лет (с ежегодной корректировкой).

На основании перспективного графика ремонтов разрабатывается перспективный план подготовки к ремонту на 5 лет.

Формирование годового графика ремонтов и годового плана подготовки к ремонту производится в соответствии с перспективным графиком ремонта и перспективным планом подготовки к ремонту с учетом корректировки по результатам испытаний, осмотров и обследований.

1.3.11 Описание периодичности и соответствия техническим регламентам и иным обязательным требованиям процедур летних ремонтов с параметрами и методами испытаний тепловых сетей

Ремонтные работы на тепловых сетях в летний период выполняются согласно планируемым работам производственной программы с привязкой к положению о планово-предупредительном ремонте.

Целью испытаний тепловых сетей:

- проверка работы и выявление дефектов тепловых сетей или их оборудования при наиболее напряженных гидравлических и тепловых режимах;

- определение технических характеристик, необходимых для нормирования показателей тепловых сетей и отдельных объектов, а также для разработки рациональных режимов работы СЦТ;

- контроль фактических технических показателей состояния и режимов работы тепловой сети и элементов её оборудования, выяснение причины их отклонения от расчётных или установленных ранее опытных значений.

1.3.12 Описание нормативов технологических потерь при передаче тепловой энергии (мощности), теплоносителя, включаемых в расчет отпущенных тепловой энергии (мощности) и теплоносителя

Таблица 1.3.12.1 - Технологические потери

№	Наименование источника	Технологические потери при передаче тепловой энергии, Гкал	Нормативные потери теплоносителя, м ³
1	Котельная №1	н/д	2975,41
2	Котельная №2	н/д	1694,75
3	Котельная №3	н/д	22,21
4	Котельная № 1 ул. Сосновая	н/д	0,0178

№	Наименование источника	Технологические потери при передаче тепловой энергии, Гкал	Нормативные потери теплоносителя, мЗ
5	Котельная №2 ул. Сосновая	н/д	0,0178

Данные по потери тепловой энергии по тепловым сетям от котельной в с. Суриково по ул. Вокзальная 7Б, котельной №5 и котельной в п. Рассвет не представлены, так как отсутствуют приборы учета.

Предписания надзорных органов по запрещению дальнейшей эксплуатации участков тепловых сетей отсутствуют.

1.3.13 Оценка фактических потерь тепловой энергии и теплоносителя при передаче тепловой энергии и теплоносителя по тепловым сетям за последние 3 года

Данные по потери тепловой энергии по тепловым сетям не представлены, так как отсутствуют приборы учета.

1.3.14 Предписания надзорных органов по запрещению дальнейшей эксплуатации участков тепловой сети и результаты их исполнения

Предписания надзорных органов по запрещению дальнейшей эксплуатации участков тепловых сетей по всем котельным отсутствуют.

1.3.15 Описание наиболее распространённых типов присоединений теплотребляющих установок потребителей к тепловым сетям с выделением наиболее распространенных, определяющих выбор и обоснование графика регулирования отпуска тепловой энергии потребителям

Потребители тепловой энергии, подключенные к системе теплоснабжения имеют преимущественно зависимые схемы присоединения систем отопления (осуществляется через ЦТП и ИТП).

Для остальных котельных характерны схемы присоединения потребителей к тепловой сети по непосредственной схеме в связи с принятыми температурными графиками на отопление и ГВС: 95-70 °С, 65-55 °С соответственно.

Потребители, подключенные к котельным, имеют как открытые схемы подачи теплоносителя на нужды ГВС, так и закрытые. В настоящее время наименьшее применение получила закрытая схема.

Схема подключения отопительных установок потребителей –зависимая.

1.3.16 Сведения о наличии коммерческого приборного учета тепловой энергии, отпущенной из тепловых сетей потребителям, и анализ планов по установке приборов учета тепловой энергии и теплоносителя

В Бирилюском муниципальном округе имеется 7 источников энергии. Сумма всех приборов учета по категориям, следующая:

Население – 13 %

Бюджет – 33 %

Прочие – 0 %

Таблица 1.3.16.1 - Обеспеченность приборами учета потребителей

№	Источник тепловой энергии	Адрес потребителя	Тип потребителя	Обеспеченность прибором учета
ООО «Теплоэнергоресурс»				
1.	Котельная №1	с.Новобирилюссы, ул. Восточная 21	Население	Да
2.		с.Новобирилюссы, ул. Восточная 16	Население	Нет
3.		с.Новобирилюссы, ул. Восточная 19	Население	Да
4.		с.Новобирилюссы, ул. Восточная 23	Население	Нет
5.		с.Новобирилюссы, ул. Голикова 8	Население	Нет
6.		с.Новобирилюссы, ул. Голикова 11	Население	Нет
7.		с.Новобирилюссы, ул. Голикова 13	Население	Нет
8.		с.Новобирилюссы, пер. Коммунальный 2	Население	Да
9.		с.Новобирилюссы, ул. Кооперативная 11	Население	Нет
10.		с.Новобирилюссы, ул. Кооперативная 18	Население	Нет
11.		с.Новобирилюссы, ул. Кооперативная 20	Население	Нет
12.		с.Новобирилюссы, ул. Кооперативная 22	Население	Нет
13.		с.Новобирилюссы, ул. Кооперативная 32	Население	Да
14.		с.Новобирилюссы, пер. Кооперативный 1	Население	Да
15.		с.Новобирилюссы, пер. Кооперативный 3	Население	Да
16.		с.Новобирилюссы, пер. Кооперативный 5	Население	Нет
17.		с.Новобирилюссы, пер. Кооперативный 5а	Население	Нет
18.		с.Новобирилюссы, ул. Новая 9	Население	Да
19.		с.Новобирилюссы, ул. Новая 13	Население	Да
20.		с.Новобирилюссы, ул. Новая 7	Население	Да
21.		с.Новобирилюссы, ул. Новая 14	Население	Нет
22.		с.Новобирилюссы, ул. Октябрьская 2	Население	Нет
23.		с.Новобирилюссы, ул.	Население	Да

№	Источник тепловой энергии	Адрес потребителя	Тип потребителя	Обеспеченность прибором учета
		Октябрьская 4		
24.		с.Новобирилюссы, ул. Октябрьская 4	Население	Нет
25.		с.Новобирилюссы, ул. Пионерская 1	Население	Нет
26.		с.Новобирилюссы, ул. Пионерская 21	Население	Да
27.		с.Новобирилюссы, ул. Пионерская 23	Население	Нет
28.		с.Новобирилюссы, ул. Пионерская 24	Население	Нет
29.		с.Новобирилюссы, пер.Пожарный 2	Население	Да
30.		с.Новобирилюссы, пер.Пожарный 5	Население	Нет
31.		с.Новобирилюссы,ул. Северная 1	Население	Нет
32.		с.Новобирилюссы,ул. Северная 3	Население	Нет
33.		с.Новобирилюссы,ул. Северная 5	Население	Нет
34.		с.Новобирилюссы,ул. Советская 145	Население	Нет
35.		с.Новобирилюссы,ул. Советская 147	Население	Нет
36.		с.Новобирилюссы,ул. Спортивная 16	Население	Нет
37.		с.Новобирилюссы,ул. Спортивная 14	Население	Нет
38.		с.Новобирилюссы,ул. Спортивная 18	Население	Нет
39.		с.Новобирилюссы,ул. Спортивная 19	Население	Нет
40.		с.Новобирилюссы,ул. Спортивная 22	Население	Нет
41.		с.Новобирилюссы,ул. Спортивная 23	Население	Нет
42.		с.Новобирилюссы,ул. Спортивная 24	Население	Нет
43.		с.Новобирилюссы,ул. Спортивная 25	Население	Нет
44.		с.Новобирилюссы,ул. Школьная 3	Население	Нет
45.		с.Новобирилюссы,ул. Школьная 5	Население	Нет
46.		с.Новобирилюссы,ул. Школьная 7	Население	Нет
47.		с.Новобирилюссы,ул.	Население	Нет

№	Источник тепловой энергии	Адрес потребителя	Тип потребителя	Обеспеченность прибором учета
		Школьная 8		
48.		с.Новобирилюссы, ул. Октябрьская 3	Население	Нет
49.		с.Новобирилюссы, ул. Октябрьская 5	Население	Нет
50.		с.Новобирилюссы, ул. Октябрьская 7	Население	Нет
51.		с.Новобирилюссы, ул. Октябрьская 9	Население	Нет
52.		с.Новобирилюссы, ул. Октябрьская 11	Население	Нет
53.		с.Новобирилюссы, ул. Советская 132	Население	Нет
54.		с.Новобирилюссы, ул. Советская 134	Население	Нет
55.		с.Новобирилюссы, ул. Советская 136	Население	Нет
56.		с.Новобирилюссы, ул. Советская 138	Население	Нет
57.		с.Новобирилюссы, ул. Советская 140	Население	Нет
58.		с.Новобирилюссы, ул. Советская 142	Население	Нет
59.		Бюджетные потребители	Бюджет	Нет
60.		Прочие потребители	Прочие	Нет
61.	Котельная №2	с.Новобирилюссы, пер. Октябрьский 1	Население	Нет
62.		с.Новобирилюссы, ул. Октябрьская 1А	Население	Да
63.		с.Новобирилюссы, ул. Октябрьская 3А	Население	Да
64.		с.Новобирилюссы, ул. Октябрьская 10	Население	Нет
65.		с.Новобирилюссы, ул. Октябрьская 12	Население	Нет
66.		с.Новобирилюссы, ул. Октябрьская 12	Население	Нет
67.		с.Новобирилюссы, ул. Октябрьская 16	Население	Нет
68.		с.Новобирилюссы, ул. Октябрьская 18	Население	Нет
69.		с.Новобирилюссы, ул. Октябрьская 19	Население	Нет
70.		с.Новобирилюссы, ул. Октябрьская 20	Население	Нет
71.		с.Новобирилюссы, ул. Октябрьская 22	Население	Нет
72.		с.Новобирилюссы, ул.	Население	Нет

№	Источник тепловой энергии	Адрес потребителя	Тип потребителя	Обеспеченность прибором учета
		Октябрьская 24		
73.		с.Новобирилюссы, ул. Октябрьская 26	Население	Нет
74.		с.Новобирилюссы, ул. Октябрьская 19а	Население	Нет
75.		с.Новобирилюссы, ул. Октябрьская 21а	Население	Нет
76.		с.Новобирилюссы, ул. Октябрьская 24а	Население	Нет
77.		с.Новобирилюссы, ул. Пионерская 2а	Население	Да
78.		с.Новобирилюссы, ул. Пионерская 5	Население	Нет
79.		с.Новобирилюссы, ул. Пионерская 25	Население	Нет
80.		с.Новобирилюссы, ул. Пионерская 25	Население	Да
81.		с.Новобирилюссы, ул. Пионерская 29	Население	Нет
82.		с.Новобирилюссы, ул. Пионерская 29	Население	Да
83.		с.Новобирилюссы, ул. Пионерская 31	Население	Нет
84.		с.Новобирилюссы, ул. Пионерская 33	Население	Нет
85.		с.Новобирилюссы, ул. Пионерская 34	Население	Нет
86.		с.Новобирилюссы, ул. Пионерская 40	Население	Да
87.		с.Новобирилюссы, ул. Пионерская 42	Население	Да
88.		с.Новобирилюссы, ул.Щетинкина 6	Население	Да
89.		с.Новобирилюссы, ул.Щетинкина 8	Население	Нет
90.		с.Новобирилюссы, ул.Щетинкина(баня) 8	Население	Нет
91.		с.Новобирилюссы, ул.Щетинкина 10	Население	Да
92.		с.Новобирилюссы, ул.Щетинкина 10	Население	Нет
93.		с.Новобирилюссы, ул.Юбилейная 1	Население	Нет
94.		с.Новобирилюссы, ул.Юбилейная 2	Население	Нет
95.		с.Новобирилюссы, ул.Юбилейная 3	Население	Нет
96.		с.Новобирилюссы,	Население	Нет

№	Источник тепловой энергии	Адрес потребителя	Тип потребителя	Обеспеченность прибором учета
		ул.Юбилейная 4		
97.		с.Новобирилюссы, ул.Юбилейная 5	Население	Нет
98.		с.Новобирилюссы, ул.Юбилейная 6	Население	Нет
99.		с.Новобирилюссы, ул.Юбилейная 7	Население	Нет
100		с.Новобирилюссы, ул.Юбилейная 8	Население	Нет
101		с.Новобирилюссы, ул.Юбилейная 9	Население	Нет
102		с.Новобирилюссы, ул.Юбилейная 10	Население	Нет
103		с.Новобирилюссы, ул.Юбилейная 10	Население	Да
104		с.Новобирилюссы, ул.Юбилейная 11	Население	Нет
105		с.Новобирилюссы, ул.Юбилейная 12	Население	Нет
106		с.Новобирилюссы, ул.Юбилейная 13	Население	Нет
107		с.Новобирилюссы, ул.Юбилейная 14	Население	Нет
108		с.Новобирилюссы, ул.Дорожная 2	Население	Нет
109		с.Новобирилюссы, ул.Кочетатская 5	Население	Да
110		с.Новобирилюссы, ул.Кочетатская 6	Население	Нет
111		с.Новобирилюссы, ул.Кочетатская 8	Население	Нет
112		с.Новобирилюссы, ул.Октябрьская 21	Население	Нет
113		с.Новобирилюссы, ул.Октябрьская 17	Население	Нет
114		с.Новобирилюссы, ул.Пионерская 15	Население	Нет
115		с.Новобирилюссы, ул.Пионерская 17	Население	Нет
116		с.Новобирилюссы, ул.Пионерская 19	Население	Нет
117		с.Новобирилюссы, ул.Советская 158	Население	Нет
118		с.Новобирилюссы, ул.Советская 162	Население	Нет
119		с.Новобирилюссы, ул.Советская 164	Население	Нет
120		с.Новобирилюссы,	Население	Нет

№	Источник тепловой энергии	Адрес потребителя	Тип потребителя	Обеспеченность прибором учета
		ул.Щетинкина 7		
121		с.Новобирилюссы, ул.Щетинкина 9	Население	Нет
122		с.Новобирилюссы, ул.Щетинкина 11	Население	Нет
123		Бюджетные потребители	Бюджет	Да
124		Прочие потребители	Прочие	Нет
125	Котельная №3	с.Новобирилюссы, ул.Петра Трушникова 2	Население	Нет
126		с.Новобирилюссы, ул.Петра Трушникова 4	Население	Нет
127		с.Новобирилюссы, ул.Петра Трушникова 5-2	Население	Нет
128		с.Новобирилюссы, ул.Советская 185а	Население	Нет
129		Бюджетные потребители	Бюджет	Да
130	Котельная №1 ул. Сосновая	Сосновая 1	Население	Нет
131		Сосновая 3	Население	Нет
132		Сосновая 16	Население	Нет
133	Котельная №2 ул. Сосновая	Сосновая 2	Население	Нет
134		Сосновая 4	Население	Нет
135	Котельная	Ул. Вокзальная 7	Население	Нет
136		Ул. Вокзальная 8	Население	Нет
137		Ул. Вокзальная 5	Население	Нет
138		Ул. Вокзальная 18	Население	Нет
139		Ул. Титова 2	Население	Нет
140		Ул. Вокзальная 25	Население	Нет
141		Ул. Балыксинская 33	Население	Нет
142		Ул.Профсоюзная д.3	Население	Нет
143		Ул. Вокзальная 5а-2	Население	Нет
144		Ул.Балыксинская д. 33а	Население	Нет
145		Ул.Балыксинская д. 29а	Население	Нет
146		Ул.Балыксинская д. 29б	Население	Нет
147		Ул.Балыксинская д. 33б	Население	Нет
148		Титова 3 «А»	Население	Нет
149		Титова 3 «Б»	Население	Да
150	Котельная	Ул. Школьная 10а	Население	Нет
151	ООО «Феникс - Ресурс»			
152	Котельная	Рассвет, ул.Новая, Деревянный дом 2, кв. 1	Население	нет
153		Рассвет, ул.Новая, Деревянный дом 2, кв. 2	Население	нет
154		Рассвет, ул.Новая, Деревянный	Население	нет

№	Источник тепловой энергии	Адрес потребителя	Тип потребителя	Обеспеченность прибором учета
		дом 4, кв. 2		
155		Рассвет, ул.Новая, Деревянный дом 4, кв. 1	Население	нет
156		Рассвет, ул.Новая, Деревянный дом 3а, кв. 1	Население	нет
157		Рассвет, ул.Новая, Деревянный дом 3, кв. 2	Население	нет
158		Рассвет, ул.Новая, Деревянный дом 5, кв. 1	Население	нет
159		Рассвет, ул.Новая, Деревянный дом 5, кв. 2	Население	нет
160		Рассвет, ул.Новая, Деревянный дом 6, кв. 1	Население	нет
161		Рассвет, ул.Новая, Деревянный дом 6, кв. 2	Население	нет
162		Рассвет, ул.Новая, Деревянный дом 7, кв. 1	Население	нет
163		Рассвет, ул.Новая, Деревянный дом 7, кв. 2	Население	нет
164		Рассвет, ул.Новая, Деревянный дом 8, кв. 2	Население	нет
165		Рассвет, ул.Новая, Деревянный дом 8, кв. 1	Население	нет
166		Рассвет, ул.Новая, Деревянный дом 9, кв. 1	Население	нет
167		Рассвет, ул.Новая, Деревянный дом 9, кв. 2	Население	нет
168		Рассвет, ул.Новая, Деревянный дом 10, кв. 1	Население	нет
169		Рассвет, ул.Новая, Деревянный дом 10, кв. 2	Население	нет
170		Рассвет, ул.Новая, Деревянный дом 11, кв. 1	Население	нет
171		Рассвет, ул.Новая, Деревянный дом 11, кв. 2	Население	нет
172		Рассвет, ул.Новая, Деревянный дом 1, кв. 2	Население	нет
173		Рассвет, ул.Новая, Деревянный дом 1, кв. 1	Население	нет
174		Рассвет, ул.Новая, Деревянный дом 12, кв. 1	Население	нет
175		Рассвет, ул.Новая, Деревянный дом 12, кв. 2	Население	нет
176		Рассвет, ул.Новая, Деревянный дом 13, кв. 1	Население	нет
177		Рассвет, ул.Новая, Деревянный дом 14, кв. 1	Население	нет
178		Рассвет, ул.Новая, Деревянный	Население	нет

№	Источник тепловой энергии	Адрес потребителя	Тип потребителя	Обеспеченность прибором учета
		дом 14, кв. 2		
179		Рассвет, ул.Новая, Деревянный дом 3, кв. 1	Население	нет
180		Рассвет, ул.Новая, Деревянный дом 13, кв. 2	Население	нет
181		Рассвет, ул.Новая, Деревянный дом 4а	Население	нет
182		Рассвет, ул.Новая, Деревянный дом 16	Население	нет
183		Рассвет, ул.Комсомольская, Деревянный дом 17, кв. 1	Население	нет
184		Рассвет, ул.Комсомольская, Деревянный дом 19, кв. 1	Население	нет
185		Рассвет, ул.Комсомольская, Деревянный дом 19, кв. 2	Население	нет
186		Рассвет, ул.Комсомольская, Деревянный дом 21, кв. 1	Население	нет
187		Рассвет, ул.Комсомольская, Деревянный дом 21, кв. 2	Население	нет
188		Рассвет, ул.Комсомольская, Деревянный дом 21, кв. 5	Население	нет
189		Рассвет, ул.Комсомольская, Деревянный дом 21, кв. 3	Население	нет
190		Рассвет, ул.Комсомольская, Деревянный дом 21, кв. 4	Население	нет
191		Рассвет, ул.Комсомольская, Деревянный дом 21, кв. 6	Население	нет
192		Рассвет, ул.Комсомольская, Деревянный дом 21, кв. 7	Население	нет
193		Рассвет, ул.Комсомольская, Деревянный дом 21, кв. 8	Население	нет
194		Рассвет, ул.Комсомольская, Деревянный дом 4, кв. 1	Население	нет
195		Рассвет, ул.Комсомольская, Деревянный дом 4, кв. 2	Население	нет
196		Рассвет, ул.Комсомольская, Деревянный дом 18, кв. 1	Население	нет
197		Рассвет, ул.Комсомольская, Деревянный дом 18, кв. 2	Население	нет
198		Рассвет, ул.Комсомольская, Деревянный дом 20, кв. 1	Население	нет
199		Рассвет, ул.Комсомольская, Деревянный дом 20, кв. 2	Население	нет
200		Рассвет, ул.Комсомольская, Деревянный дом 22, кв. 1	Население	нет
201		Рассвет, ул.Комсомольская, Деревянный дом 22, кв. 2	Население	нет
202		Рассвет, ул.Комсомольская,	Население	нет

№	Источник тепловой энергии	Адрес потребителя	Тип потребителя	Обеспеченность прибором учета
		Деревянный дом 23, кв. 1		
203		Рассвет, ул.Комсомольская, Деревянный дом 23, кв. 2	Население	нет
204		Рассвет, ул.Комсомольская, Деревянный дом 24, кв. 1	Население	нет
205		Рассвет, ул.Комсомольская, Деревянный дом 24, кв. 2	Население	нет
206		Рассвет, ул.Комсомольская, Деревянный дом 25, кв. 1	Население	нет
207		Рассвет, ул.Комсомольская, Деревянный дом 25, кв. 2	Население	нет
208		Рассвет, ул.Комсомольская, Деревянный дом 26, кв. 1	Население	нет
209		Рассвет, ул.Комсомольская, Деревянный дом 26, кв. 2	Население	нет
210		Рассвет, ул.Комсомольская, Деревянный дом 27, кв. 1	Население	нет
211		Рассвет, ул.Комсомольская, Деревянный дом 27, кв. 2	Население	нет
212		Рассвет, ул.Комсомольская, Деревянный дом 28, кв. 1	Население	нет
213		Рассвет, ул.Комсомольская, Деревянный дом 28, кв. 2	Население	нет
214		Рассвет, ул.Комсомольская, Деревянный дом 29, кв. 1	Население	нет
215		Рассвет, ул.Комсомольская, Деревянный дом 29, кв. 2	Население	нет
216		Рассвет, ул.Комсомольская, Деревянный дом 30, кв. 2	Население	нет
217		Рассвет, ул.Комсомольская, Деревянный дом 30, кв. 1	Население	нет
218		Рассвет, ул.Комсомольская, Деревянный дом 31, кв. 1	Население	нет
219		Рассвет, ул.Комсомольская, Деревянный дом 31, кв. 2	Население	нет
220		Рассвет, ул.Комсомольская, Деревянный дом 32, кв. 1	Население	нет
221		Рассвет, ул.Комсомольская, Деревянный дом 32, кв. 2	Население	нет
222		Рассвет, ул.Комсомольская, Деревянный дом 33, кв. 1	Население	нет
223		Рассвет, ул.Комсомольская, Деревянный дом 33, кв. 2	Население	нет
224		Рассвет, ул.Комсомольская, Деревянный дом 35, кв. 1	Население	нет
225		Рассвет, ул.Комсомольская, Деревянный дом 35, кв. 2	Население	нет
226		Рассвет, ул.Комсомольская,	Население	нет

№	Источник тепловой энергии	Адрес потребителя	Тип потребителя	Обеспеченность прибором учета
		Деревянный дом 36, кв. 1		
227		Рассвет, ул.Комсомольская, Деревянный дом 36, кв. 2	Население	нет
228		Рассвет, ул.Комсомольская, Деревянный дом 37, кв. 1	Население	нет
229		Рассвет, ул.Комсомольская, Деревянный дом 37, кв. 2	Население	нет
230		Рассвет, ул.Комсомольская, Деревянный дом 38, кв. 1	Население	нет
231		Рассвет, ул.Комсомольская, Деревянный дом 38, кв. 2	Население	нет
232		Рассвет, ул.Комсомольская, Деревянный дом 39, кв. 1	Население	нет
233		Рассвет, ул.Комсомольская, Деревянный дом 39, кв. 2	Население	нет
234		Рассвет, ул.Комсомольская, Деревянный дом 40, кв. 1	Население	нет
235		Рассвет, ул.Комсомольская, Деревянный дом 40, кв. 1	Население	нет
236		Рассвет, ул.Комсомольская, Деревянный дом 40, кв. 2	Население	нет
237		Рассвет, ул.Комсомольская, Деревянный дом 41, кв. 1	Население	нет
238		Рассвет, ул.Комсомольская, Деревянный дом 41, кв. 2	Население	нет
239		Рассвет, ул.Комсомольская, Деревянный дом 42, кв. 1	Население	нет
240		Рассвет, ул.Комсомольская, Деревянный дом 42, кв. 2	Население	нет
241		Рассвет, ул.Комсомольская, Деревянный дом 43, кв. 1	Население	нет
242		Рассвет, ул.Комсомольская, Деревянный дом 43, кв. 2	Население	нет
243		Рассвет, ул.Комсомольская, Деревянный дом 45, кв. 2	Население	нет
244		Рассвет, ул.Комсомольская, Деревянный дом 46, кв. 1	Население	нет
245		Рассвет, ул.Комсомольская, Деревянный дом 46, кв. 2	Население	нет
246		Рассвет, ул.Трудовая, Деревянный дом 6, кв. 2	Население	нет
247		Рассвет, ул.Трудовая, Деревянный дом 17	Население	нет
248		Рассвет, ул.Трудовая, Деревянный дом 4, кв. 2	Население	нет
249		Рассвет, ул.Трудовая, Деревянный дом 5, кв. 1	Население	нет
250		Рассвет, ул.Трудовая,	Население	нет

№	Источник тепловой энергии	Адрес потребителя	Тип потребителя	Обеспеченность прибором учета
		Деревянный дом 5, кв. 2		
251		Рассвет, ул.Трудовая, Деревянный дом 1	Население	нет
252		Рассвет, ул.Трудовая, Деревянный дом 4, кв. 1	Население	нет
253		Рассвет, ул.Трудовая, Деревянный дом 11, кв. 1	Население	нет
254		Рассвет, ул.Мед. переулок, Деревянный дом 3, кв. 1	Население	нет
255		Рассвет, ул.Мед. переулок, Деревянный дом 3, кв. 2	Население	нет
256		Рассвет, ул.Мед. переулок, Деревянный дом 1, кв. 2	Население	нет
257		Рассвет, ул.Мед. переулок, Деревянный дом 1, кв.	Население	нет
258		ул.Транспортный переулок, Деревянный дом 2, кв. 2	Население	нет
259		ул.Транспортный переулок, Деревянный дом 2, кв. 1	Население	нет
260		Рассвет, ул.Транспортный переулок, Деревянный дом 5, кв. 1	Население	нет
261		Рассвет, ул.Транспортный переулок, Деревянный дом 3, кв. 1	Население	нет
262		Рассвет, ул.Транспортный переулок, Деревянный дом 3, кв. 2	Население	нет
263		Рассвет, ул.Транспортный переулок, Деревянный дом 4, кв. 2	Население	нет
264		Рассвет, ул.Транспортный переулок, Деревянный дом 1, кв. 1	Население	нет
265		Рассвет, ул.Транспортный переулок, Деревянный дом 7, кв. 1	Население	нет
266		Рассвет, ул.Транспортный переулок, Деревянный дом 5, кв. 2	Население	нет
267		Рассвет, ул.Транспортный переулок, Деревянный дом 1, кв. 2	Население	нет
268		Рассвет, ул.Транспортный переулок, Деревянный дом 4, кв. 1	Население	нет
269		Рассвет, ул.Транспортный переулок, Деревянный дом 7, кв. 2	Население	нет
270		Рассвет, ул.Почтовая,	Население	нет

№	Источник тепловой энергии	Адрес потребителя	Тип потребителя	Обеспеченность прибором учета
		Деревянный дом 3, кв. 2		
271		Рассвет, ул.Почтовая, Деревянный дом 2, кв. 1	Население	нет
272		Рассвет, ул.Почтовая, Деревянный дом 5, кв. 1	Население	нет
273		Рассвет, ул.Почтовая, Деревянный дом 5, кв. 2	Население	нет
274		Рассвет, ул.Почтовая, Деревянный дом 7, кв. 1	Население	нет
275		Рассвет, ул.Почтовая, Деревянный дом 7, кв. 2	Население	нет
276		Рассвет, ул.Почтовая, Деревянный дом 9, кв. 1	Население	нет
277		Рассвет, ул.Почтовая, Деревянный дом 9, кв. 2	Население	нет
278		Рассвет, ул.Почтовая, Деревянный дом 11, кв. 1	Население	нет
279		Рассвет, ул.Почтовая, Деревянный дом 11, кв. 2	Население	нет
280		Рассвет, ул.Почтовая, Деревянный дом 13, кв. 1	Население	нет
281		Рассвет, ул.Почтовая, Деревянный дом 13, кв. 2	Население	нет
282		Рассвет, ул.Почтовая, Деревянный дом 15, кв. 1	Население	нет
283		Рассвет, ул.Почтовая, Деревянный дом 15, кв. 2	Население	нет
284		Рассвет, ул.Почтовая, Деревянный дом 17, кв. 1	Население	нет
285		Рассвет, ул.Почтовая, Деревянный дом 17, кв. 2	Население	нет
286		Рассвет, ул.Почтовая, Деревянный дом 3, кв. 1	Население	нет
287		Рассвет, ул.Вокзальная, Деревянный дом 46, кв. 1	Население	нет
288		Рассвет, ул.Вокзальная, Деревянный дом 46, кв. 2	Население	нет
289		Рассвет, ул.Рабочая, Деревянный дом 6, кв. 2	Население	нет
290		Рассвет, ул.Рабочая, Деревянный дом 4, кв. 1	Население	нет
291		Рассвет, ул.Рабочая, Деревянный дом 12, кв. 3- 4	Население	нет
292		Рассвет, ул.Рабочая, Деревянный дом 12, кв. 1	Население	нет
293		Рассвет, ул.Рабочая, Деревянный дом 2, кв. 2	Население	нет
294		Рассвет, ул.Рабочая,	Население	нет

№	Источник тепловой энергии	Адрес потребителя	Тип потребителя	Обеспеченность прибором учета
		Деревянный дом 8, кв. 1		
295		Рассвет, ул.Рабочая, Деревянный дом 5, кв. 1	Население	нет
296		Рассвет, ул.Рабочая, Деревянный дом 10, кв. 2	Население	нет
297		Рассвет, ул.Рабочая, Деревянный дом 14, кв. 2	Население	нет
298		Рассвет, ул.Рабочая, Деревянный дом 15, кв. 2	Население	нет
299		Рассвет, ул.Рабочая, Деревянный дом 8, кв. 2	Население	нет
300		Рассвет, ул.Рабочая, Деревянный дом 5, кв. 2	Население	нет
301		Рассвет, ул.Рабочая, Деревянный дом 15, кв. 1	Население	нет
302		Рассвет, ул.Рабочая, Деревянный дом 18, кв. 2	Население	нет
303		Рассвет, ул.Рабочая, Деревянный дом 6, кв. 1	Население	нет
304		Рассвет, ул.Рабочая, Деревянный дом 10, кв. 1	Население	нет
305		Рассвет, ул.Рабочая, Деревянный дом 7, кв. 2	Население	нет
306		Рассвет, ул.Молодежная, Деревянный дом 13, кв. 2	Население	нет
307		Рассвет, ул.Молодежная, Деревянный дом 15, кв. 1	Население	нет
308		Рассвет, ул.Молодежная, Деревянный дом 13, кв. 1	Население	нет
309		Рассвет, ул.Молодежная, Деревянный дом 3, кв. 1	Население	нет
310		Рассвет, ул.Строительная, Деревянный дом 2, кв. 1	Население	нет
311		Рассвет, ул.Строительная, Деревянный дом 1, кв. 1	Население	нет
312		Рассвет, ул.Строительная, Деревянный дом 2, кв. 2	Население	нет
313		Рассвет, ул.Строительная, Деревянный дом 3, кв. 2	Население	нет
314		Рассвет, ул.Строительная, Деревянный дом 13, кв. 1	Население	нет
315		Рассвет, ул.Строительная, Деревянный дом 7, кв. 1	Население	нет
316		Рассвет, ул.Строительная, Деревянный дом 15, кв. 1	Население	нет
317		Рассвет, ул.Лесная, Деревянный дом 2а, кв. 1	Население	нет
318		Рассвет, ул.Лесная,	Население	нет

№	Источник тепловой энергии	Адрес потребителя	Тип потребителя	Обеспеченность прибором учета
		Деревянный дом 4, кв. 1		
319		Рассвет, ул.Лесная, Деревянный дом 2, кв. 1	Население	нет
320		Рассвет, ул.Лесная, Деревянный дом 4, кв. 2	Население	нет
321		Рассвет, ул.Промышленная, Деревянный дом 3, кв. 1	Население	нет
322		Рассвет, ул.Промышленная, Деревянный дом 3, кв. 2	Население	нет
323		Рассвет, ул.Промышленная, Деревянный дом 3, кв. 3	Население	нет
324		Рассвет, ул.Промышленная, Деревянный дом 3, кв. 4	Население	нет
325		Рассвет, ул.Промышленная, Деревянный дом 4, кв. 1	Население	нет
326		Рассвет, ул.Промышленная, Деревянный дом 5, кв. 1	Население	нет
327		Рассвет, ул.Промышленная, Деревянный дом 6, кв. 2	Население	нет
328		Рассвет, ул.Промышленная, Деревянный дом 9, кв. 2	Население	нет
329		Рассвет, ул.Промышленная, Деревянный дом 10, кв. 2	Население	нет
330		Рассвет, ул.Промышленная, Деревянный дом 5, кв. 2	Население	нет
331		Рассвет, ул.Промышленная, Деревянный дом 11, кв. 4	Население	нет
332		Рассвет, Железнодорожный переулок, д.10, кв. 2	Население	нет
333		Рассвет, ул.Сурикова, Деревянный дом 2, кв.2	Население	нет
334		Рассвет, ул.Сурикова, Деревянный дом 3, кв.1	Население	нет
335		Рассвет, Сурикова, д.4, кв. 1	Население	нет
336		Рассвет,30лет Победы д.25кв.1	Население	нет
337		Рассвет,30лет Победы д.13кв.2	Население	Да
338		Рассвет, ул. Комсомольская д.11	Население	Да
339		Рассвет, ул. Комсомольская д.13а	Население	Да
340		Рассвет, ул. Комсомольская д.13б	Население	Да
341		Рассвет, ул. Трудовая д.2а	Население	нет
342		Рассвет, пер. Транспортный д.11	Население	нет
343				

1.3.17 Анализ работы диспетчерских служб теплоснабжающих (теплосетевых) организаций и используемых средств автоматизации, телемеханизации и связи

Основной задачей оперативно-диспетчерской службы является осуществление оперативного руководства эксплуатацией тепловых сетей, управление тепловым и гидравлическим режимами теплоснабжения, руководство технологическими процессами при ликвидации аварий (технологических нарушений) в тепловых сетях. Оперативно-диспетчерская служба: осуществляет круглосуточное управление согласованной работой тепловых сетей и систем теплоснабжения потребителей в соответствии с заданным режимом; участвует в разработке тепловых и гидравлических режимов работы теплоисточника тепловых сетей; ведет суточные графики режимов работы системы; руководит сборкой схем работы тепловых сетей с установлением тепловых и гидравлических режимов системы централизованного теплоснабжения, обеспечивающих бесперебойное, надежное и качественное теплоснабжение потребителей; оформляет заявки на переключения, отключения, испытания и проведение ремонтных работ; контролирует параметры теплоносителя по показаниям приборов, получаемым с узловых точек, и требует выполнения ими заданного диспетчерского теплового и гидравлического графика; осуществляет учет изменений в тепловых схемах, анализирует выполнение графиков и заданных режимов; осуществляет технический контроль над всеми операциями, производимыми персоналом при ликвидации аварийных ситуаций на тепловых сетях.

1.3.18 Уровень автоматизации и обслуживания центральных тепловых пунктов, насосных станций

Центральные тепловые пункты в Бирилюсском муниципальном округе отсутствуют.

1.3.19 Сведения о наличии защиты тепловых сетей от превышения давления

Комплекс устройств и способов, предотвращающих разрушение теплопроводов, оборудования сетевых сооружений и источника теплоты, а также теплопотребляющих установок от недопустимо высоких давлений. Такие повышения давлений возникают обычно при аварийных внезапных остановках сетевых насосов на источнике теплоты и насосных станциях от гидравлического удара. Для защиты тепловых сетей предусмотрено:

-устройства для сброса давлений – сбросные предохранительные клапаны на котлах;

-ручное включение резервного насоса при выходе из строя рабочего насоса.

Для защиты теплопотребляющих установок от повышенных давлений наиболее эффективно присоединение их по независимой схеме через теплообменники с установкой сбросного предохранительного клапана на обратном трубопроводе отопления. Значительные давления в трубопроводах появляются в статических режимах при остановках сетевых насосов в источнике теплоты и подкачивающих насосов на насосных станциях.

1.3.20 Перечень выявленных бесхозных тепловых сетей и обоснование выбора организации, уполномоченной на их эксплуатацию

На территории муниципального образования Бирилюсский муниципальный округ бесхозяйные тепловые сети отсутствуют.

1.3.21 Описание изменений технических характеристик тепловых сетей и сооружений на них, зафиксированных за период, предшествующий актуализации схемы теплоснабжения

Изменения не зафиксированы.

Часть 4. ЗОНЫ ДЕЙСТВИЯ ИСТОЧНИКОВ ТЕПЛОВОЙ ЭНЕРГИИ

1.4.1 Котельная №1

Таблица 1.4.1. - Потребители

№	Адрес потребителя	Зона действия источника по типам потребления
34	с.Новобирилюссы, ул. Восточная 21	отопление
34	с.Новобирилюссы, ул. Восточная 16	отопление
34	с.Новобирилюссы, ул. Восточная 19	отопление
34	с.Новобирилюссы, ул. Восточная 23	отопление и ГВС
34	с.Новобирилюссы, ул. Голикова 8	отопление и ГВС
34	с.Новобирилюссы, ул. Голикова 11	отопление и ГВС
35	с.Новобирилюссы, ул. Голикова 13	отопление и ГВС
35	с.Новобирилюссы, пер. Коммунальный 2	отопление и ГВС
35	с.Новобирилюссы, ул. Кооперативная 11	отопление
35	с.Новобирилюссы, ул. Кооперативная 18	отопление и ГВС
35	с.Новобирилюссы, ул. Кооперативная 20	отопление и ГВС
35	с.Новобирилюссы, ул. Кооперативная 22	отопление и ГВС
35	с.Новобирилюссы, ул. Кооперативная 32	отопление и ГВС
35	с.Новобирилюссы, пер. Кооперативный 1	отопление и ГВС
35	с.Новобирилюссы, пер. Кооперативный 3	отопление и ГВС
35	с.Новобирилюссы, пер. Кооперативный 5	отопление и ГВС
36	с.Новобирилюссы, пер. Кооперативный 5а	отопление и ГВС
36	с.Новобирилюссы, ул. Новая 9	отопление и ГВС
36	с.Новобирилюссы, ул. Новая 13	отопление и ГВС
36	с.Новобирилюссы, ул. Новая 7	отопление и ГВС
36	с.Новобирилюссы, ул. Новая 14	отопление и ГВС
36	с.Новобирилюссы, ул. Октябрьская 2	отопление и ГВС
36	с.Новобирилюссы, ул. Октябрьская 4	отопление
36	с.Новобирилюссы, ул. Октябрьская 4	отопление и ГВС
36	с.Новобирилюссы, ул. Пионерская 1	отопление
36	с.Новобирилюссы, ул. Пионерская 21	отопление и ГВС
37	с.Новобирилюссы, ул. Пионерская 23	отопление
37	с.Новобирилюссы, ул. Пионерская 24	отопление и ГВС

№	Адрес потребителя	Зона действия источника по типам потребления
37	с.Новобирилюссы, пер.Пожарный 2	отопление и ГВС
37	с.Новобирилюссы, пер.Пожарный 5	отопление и ГВС
37	с.Новобирилюссы, ул. Северная 1	отопление и ГВС
37	с.Новобирилюссы, ул. Северная 3	отопление
37	с.Новобирилюссы, ул. Северная 5	отопление и ГВС
37	с.Новобирилюссы, ул. Советская 145	отопление и ГВС
37	с.Новобирилюссы, ул. Советская 147	отопление
37	с.Новобирилюссы, ул. Спортивная 16	отопление
38	с.Новобирилюссы, ул. Спортивная 14	отопление
38	с.Новобирилюссы, ул. Спортивная 18	отопление и ГВС
38	с.Новобирилюссы, ул. Спортивная 19	отопление и ГВС
38	с.Новобирилюссы, ул. Спортивная 22	отопление
38	с.Новобирилюссы, ул. Спортивная 23	отопление и ГВС
38	с.Новобирилюссы, ул. Спортивная 24	отопление
38	с.Новобирилюссы, ул. Спортивная 25	отопление
38	с.Новобирилюссы, ул. Школьная 3	отопление и ГВС
38	с.Новобирилюссы, ул. Школьная 5	отопление
38	с.Новобирилюссы, ул. Школьная 7	отопление
39	Бюджетные потребители	отопление и ГВС
39	Прочие потребители	отопление

1.4.2 Котельная №2

Таблица 1.4.2. - Потребители

№	Адрес потребителя	Зона действия источника по типам потребления
1.	с.Новобирилюссы, пер. Октябрьский 1	отопление и ГВС
2.	с.Новобирилюссы, ул. Октябрьская 1А	отопление и ГВС
3.	с.Новобирилюссы, ул. Октябрьская 3А	отопление и ГВС
4.	с.Новобирилюссы, ул. Октябрьская 10	отопление
5.	с.Новобирилюссы, ул. Октябрьская 12	отопление и ГВС
6.	с.Новобирилюссы, ул. Октябрьская 12	отопление и ГВС
7.	с.Новобирилюссы, ул. Октябрьская 16	отопление
8.	с.Новобирилюссы, ул. Октябрьская 18	отопление и ГВС
9.	с.Новобирилюссы, ул. Октябрьская 19	отопление
10	с.Новобирилюссы, ул. Октябрьская 20	отопление
11	с.Новобирилюссы, ул. Октябрьская 22	отопление
12	с.Новобирилюссы, ул. Октябрьская 24	отопление
13	с.Новобирилюссы, ул. Октябрьская 26	отопление и ГВС
14	с.Новобирилюссы, ул. Октябрьская 19а	отопление и ГВС
15	с.Новобирилюссы, ул. Октябрьская 21а	отопление и ГВС

№	Адрес потребителя	Зона действия источника по типам потребления
16	с.Новобирилюссы, ул. Октябрьская 24а	отопление и ГВС
17	с.Новобирилюссы, ул. Пионерская 2а	отопление и ГВС
18	с.Новобирилюссы, ул. Пионерская 5	отопление и ГВС
19	с.Новобирилюссы, ул. Пионерская 25	отопление и ГВС
20	с.Новобирилюссы, ул. Пионерская 25	отопление
21	с.Новобирилюссы, ул. Пионерская 29	отопление и ГВС
22	с.Новобирилюссы, ул. Пионерская 29	отопление
23	с.Новобирилюссы, ул. Пионерская 31	отопление и ГВС
24	с.Новобирилюссы, ул. Пионерская 33	отопление и ГВС
25	с.Новобирилюссы, ул. Пионерская 34	отопление и ГВС
26	с.Новобирилюссы, ул.Щетинкина 6	отопление
27	с.Новобирилюссы, ул.Щетинкина 8	отопление
28	с.Новобирилюссы, ул.Щетинкина(баня) 8	отопление
29	с.Новобирилюссы, ул.Щетинкина 10	отопление
30	с.Новобирилюссы, ул.Щетинкина 10	отопление
31	с.Новобирилюссы, ул.Юбилейная 1	отопление
32	с.Новобирилюссы, ул.Юбилейная 2	отопление и ГВС
33	с.Новобирилюссы, ул.Юбилейная 3	отопление
34	с.Новобирилюссы, ул.Юбилейная 4	отопление и ГВС
35	с.Новобирилюссы, ул.Юбилейная 5	отопление и ГВС
36	с.Новобирилюссы, ул.Юбилейная 6	отопление
37	с.Новобирилюссы, ул.Юбилейная 7	отопление
38	с.Новобирилюссы, ул.Юбилейная 8	отопление и ГВС
39	с.Новобирилюссы, ул.Юбилейная 9	отопление и ГВС
40	с.Новобирилюссы, ул.Юбилейная 10	отопление и ГВС
41	с.Новобирилюссы, ул.Юбилейная 10	отопление и ГВС
42	с.Новобирилюссы, ул.Юбилейная 11	отопление и ГВС
43	с.Новобирилюссы, ул.Юбилейная 12	отопление и ГВС
44	с.Новобирилюссы, ул.Юбилейная 13	отопление
45	с.Новобирилюссы, ул.Юбилейная 14	отопление и ГВС
46	с.Новобирилюссы, ул.Дорожная 2	отопление
47	с.Новобирилюссы, ул.Кочетатская 5	отопление и ГВС
48	с.Новобирилюссы, ул.Кочетатская 6	отопление и ГВС
49	с.Новобирилюссы, ул.Кочетатская 8	отопление и ГВС
50	с.Новобирилюссы, ул.Октябрьская 13	отопление и ГВС
51	с.Новобирилюссы, ул.Октябрьская 21	отопление и ГВС
52	с.Новобирилюссы, ул.Октябрьская 17	отопление
53	с.Новобирилюссы, ул.Пионерская 15	отопление и ГВС
54	с.Новобирилюссы, ул.Пионерская 17	отопление и ГВС
55	с.Новобирилюссы, ул.Пионерская 19	отопление и ГВС
56	с.Новобирилюссы, ул.Советская 154	Отключен(расселен)
57	с.Новобирилюссы, ул.Советская 156	Отключен(расселен)

№	Адрес потребителя	Зона действия источника по типам потребления
58	с.Новобирилюссы, ул.Советская 158	отопление
59	с.Новобирилюссы, ул.Советская 160	Отключен(расселен)
60	с.Новобирилюссы, ул.Советская 162	отопление и ГВС
61	с.Новобирилюссы, ул.Советская 164	отопление и ГВС
62	с.Новобирилюссы, ул.Щетинкина 7	отопление и ГВС
63	с.Новобирилюссы, ул.Щетинкина 9	отопление и ГВС
64	с.Новобирилюссы, ул.Щетинкина 11	отопление и ГВС
65	Бюджетные потребители	отопление
66	Прочие потребители	отопление

1.4.3 Котельная №3

Таблица 1.4.3. - Потребители

№	Адрес потребителя	Зона действия источника по типам потребления
1	с.Новобирилюссы, ул.Петра Трушникова 2	отопление и ГВС
2	с.Новобирилюссы, ул.Петра Трушникова 4	отопление и ГВС
3	с.Новобирилюссы, ул.Советская 185а	отопление и ГВС
4	Бюджетные потребители	отопление

1.4.4 Котельная №1 ул. Сосновая

Таблица 1.4.4. - Потребители

№	Адрес потребителя	Зона действия источника по типам потребления
1	Сосновая 1	отопление
2	Сосновая 1б	отопление
3	Сосновая 3	отопление

1.4.5 Котельная №2 ул. Сосновая

Таблица 1.4.5 - Потребители

№	Адрес потребителя	Зона действия источника по типам потребления
1	Сосновая 2	отопление
2	Сосновая 4	отопление

1.4.6 Котельная ул. Вокзальная 7Б

Таблица 1.4.6 – Потребители

№	Адрес потребителя	Зона действия источника по типам потребления
1	Ул. Вокзальная 7	отопление и ГВС
2	Ул. Вокзальная 8	отопление и ГВС
3	Ул. Вокзальная 5	отопление и ГВС
4	Ул. Вокзальная 18	отопление
5	Ул. Титова 5	отопление и ГВС
6	Ул. Вокзальная 25	отопление и ГВС
7	Ул. Балыксинская 33	отопление и ГВС
8	Ул.Профсоюзная д.3	отопление и ГВС
9	Ул. Вокзальная 5а-2	отопление и ГВС
10	Ул.Балыксинская д. 33а	отопление
11	Ул.Балыксинская д. 29а	отопление
12	Ул.Балыксинская д. 29б	отопление
13	Ул.Балыксинская д. 33б	отопление
14	Титова 3 «А»	отопление
15	Титова 3 «Б»	отопление
16	Бюджетные потребители	отопление
17	Прочие потребители	отопление

1.6.7. Котельная №5

Таблица 1.4.6 – Потребители

№	Адрес потребителя	Зона действия источника по типам потребления
1	Ул. Школьная, д.4	отопление
2	Бюджетные потребители	отопление
3	Прочие потребители	отопление

1.6.8. Котельная в п. Рассвет

Таблица 1.4.8 – Потребители

№	Адрес потребителя	Зона действия источника по типам потребления
1	Рассвет, ул.Новая, Деревянный дом 2, кв. 1	отопление и ГВС
2	Рассвет, ул.Новая, Деревянный дом 2, кв. 2	отопление и ГВС
3	Рассвет, ул.Новая, Деревянный дом 4, кв. 2	отопление и ГВС
4	Рассвет, ул.Новая, Деревянный дом 4, кв. 1	отопление
5	Рассвет, ул.Новая, Деревянный дом 3а, кв. 1	отопление и ГВС
6	Рассвет, ул.Новая, Деревянный дом 3, кв. 2	отопление и ГВС
7	Рассвет, ул.Новая, Деревянный дом 5, кв. 1	отопление и ГВС

№	Адрес потребителя	Зона действия источника по типам потребления
95	Рассвет, ул.Трудовая, Деревянный дом 6, кв. 2	отопление и ГВС
96	Рассвет, ул.Трудовая, Деревянный дом 17	отопление и ГВС
97	Рассвет, ул.Трудовая, Деревянный дом 4, кв. 2	отопление и ГВС
98	Рассвет, ул.Трудовая, Деревянный дом 5, кв. 1	отопление и ГВС
99	Рассвет, ул.Трудовая, Деревянный дом 5, кв. 2	отопление и ГВС
100	Рассвет, ул.Трудовая, Деревянный дом 1	отопление и ГВС
101	Рассвет, ул.Трудовая, Деревянный дом 4, кв. 1	отопление и ГВС
102	Рассвет, ул.Трудовая, Деревянный дом 11, кв. 1	отопление и ГВС
103	Рассвет, ул.Мед. переулок, Деревянный дом 3, кв. 1	отопление и ГВС
104	Рассвет, ул.Мед. переулок, Деревянный дом 3, кв. 2	отопление и ГВС
105	Рассвет, ул.Мед. переулок, Деревянный дом 1, кв. 2	отопление и ГВС
106	Рассвет, ул.Мед. переулок, Деревянный дом 1, кв.	отопление и ГВС
107	ул.Транспортный переулок, Деревянный дом 2, кв. 2	отопление и ГВС
108	ул.Транспортный переулок, Деревянный дом 2, кв. 1	отопление и ГВС
109	Рассвет, ул.Транспортный переулок, Деревянный дом 5, кв.1	отопление и ГВС
110	Рассвет, ул.Транспортный переулок, Деревянный дом 3, кв.1	отопление и ГВС
111	Рассвет, ул.Транспортный переулок, Деревянный дом 3, кв.2	отопление и ГВС
112	Рассвет, ул.Транспортный переулок, Деревянный дом 4, кв.2	отопление и ГВС
113	Рассвет, ул.Транспортный переулок, Деревянный дом 1, кв.1	отопление и ГВС
114	Рассвет, ул.Транспортный переулок, Деревянный дом 7, кв.1	отопление и ГВС
115	Рассвет, ул.Транспортный переулок, Деревянный дом 5, кв.2	отопление и ГВС
116	Рассвет, ул.Транспортный переулок, Деревянный дом 1, кв.2	отопление и ГВС
117	Рассвет, ул.Транспортный переулок, Деревянный дом 4, кв.1	отопление и ГВС
118	Рассвет, ул.Транспортный переулок, Деревянный дом 7, кв.2	отопление и ГВС
119	Рассвет, ул.Почтовая, Деревянный дом 3, кв. 2	отопление и ГВС
120	Рассвет, ул.Почтовая, Деревянный дом 2, кв. 1	отопление и ГВС
121	Рассвет, ул.Почтовая, Деревянный дом 5, кв. 1	отопление и ГВС
122	Рассвет, ул.Почтовая, Деревянный дом 5, кв. 2	отопление и ГВС
123	Рассвет, ул.Почтовая, Деревянный дом 7, кв. 1	отопление и ГВС
124	Рассвет, ул.Почтовая, Деревянный дом 7, кв. 2	отопление и ГВС
126	Рассвет, ул.Почтовая, Деревянный дом 9, кв. 2	отопление и ГВС
127	Рассвет, ул.Почтовая, Деревянный дом 11, кв. 1	отопление и ГВС
128	Рассвет, ул.Почтовая, Деревянный дом 11, кв. 2	отопление и ГВС
129	Рассвет, ул.Почтовая, Деревянный дом 13, кв. 1	отопление и ГВС
130	Рассвет, ул.Почтовая, Деревянный дом 13, кв. 2	отопление и ГВС
131	Рассвет, ул.Почтовая, Деревянный дом 15, кв. 1	отопление и ГВС
132	Рассвет, ул.Почтовая, Деревянный дом 15, кв. 2	отопление и ГВС
133	Рассвет, ул.Почтовая, Деревянный дом 17, кв. 1	отопление и ГВС
134	Рассвет, ул.Почтовая, Деревянный дом 17, кв. 2	отопление и ГВС
135	Рассвет, ул.Почтовая, Деревянный дом 3, кв. 1	отопление и ГВС
136	Рассвет, ул.Вокзальная, Деревянный дом 46, кв. 1	отопление и ГВС
137	Рассвет, ул.Вокзальная, Деревянный дом 46, кв. 2	отопление и ГВС

№	Адрес потребителя	Зона действия источника по типам потребления
138	Рассвет, ул.Рабочая, Деревянный дом 6, кв. 2	отопление и ГВС
139	Рассвет, ул.Рабочая, Деревянный дом 4, кв. 1	отопление и ГВС
140	Рассвет, ул.Рабочая, Деревянный дом 12, кв. 3- 4	отопление и ГВС
141	Рассвет, ул.Рабочая, Деревянный дом 12, кв. 1	отопление и ГВС
142	Рассвет, ул.Рабочая, Деревянный дом 2, кв. 2	отопление и ГВС
143	Рассвет, ул.Рабочая, Деревянный дом 8, кв. 1	отопление и ГВС
144	Рассвет, ул.Рабочая, Деревянный дом 5, кв. 1	отопление и ГВС
145	Рассвет, ул.Рабочая, Деревянный дом 10, кв. 2	отопление и ГВС
146	Рассвет, ул.Рабочая, Деревянный дом 14, кв. 2	отопление и ГВС
147	Рассвет, ул.Рабочая, Деревянный дом 15, кв. 2	отопление и ГВС
148	Рассвет, ул.Рабочая, Деревянный дом 8, кв. 2	отопление и ГВС
149	Рассвет, ул.Рабочая, Деревянный дом 5, кв. 2	отопление и ГВС
150	Рассвет, ул.Рабочая, Деревянный дом 15, кв. 1	отопление и ГВС
151	Рассвет, ул.Рабочая, Деревянный дом 18, кв. 2	отопление и ГВС
152	Рассвет, ул.Рабочая, Деревянный дом 6, кв. 1	отопление и ГВС
153	Рассвет, ул.Рабочая, Деревянный дом 10, кв. 1	отопление и ГВС
154	Рассвет, ул.Рабочая, Деревянный дом 7, кв. 2	отопление и ГВС
155	Рассвет, ул.Молодежная, Деревянный дом 13, кв. 2	отопление и ГВС
156	Рассвет, ул.Молодежная, Деревянный дом 15, кв. 1	отопление и ГВС
157	Рассвет, ул.Молодежная, Деревянный дом 13, кв. 1	отопление и ГВС
158	Рассвет, ул.Молодежная, Деревянный дом 3, кв. 1	отопление и ГВС
159	Рассвет, ул.Строительная, Деревянный дом 2, кв. 1	отопление и ГВС
160	Рассвет, ул.Строительная, Деревянный дом 1, кв. 1	отопление и ГВС
161	Рассвет, ул.Строительная, Деревянный дом 2, кв. 2	отопление и ГВС
162	Рассвет, ул.Строительная, Деревянный дом 3, кв. 2	отопление и ГВС
163	Рассвет, ул.Строительная, Деревянный дом 13, кв. 1	отопление и ГВС
164	Рассвет, ул.Строительная, Деревянный дом7, кв. 1	отопление и ГВС
165	Рассвет, ул.Строительная, Деревянный дом 15, кв.1	отопление и ГВС
166	Рассвет, ул.Лесная, Деревянный дом 2а, кв. 1	отопление и ГВС
167	Рассвет, ул.Лесная, Деревянный дом 4, кв. 1	отопление и ГВС
168	Рассвет, ул.Лесная, Деревянный дом 2, кв. 1	отопление и ГВС
169	Рассвет, ул.Лесная, Деревянный дом 4, кв. 2	отопление и ГВС
170	Рассвет, ул.Промышленная, Деревянный дом 3, кв. 1	отопление и ГВС
171	Рассвет, ул.Промышленная, Деревянный дом 3, кв. 2	отопление и ГВС
172	Рассвет, ул.Промышленная, Деревянный дом 3, кв. 3	отопление и ГВС
173	Рассвет, ул.Промышленная, Деревянный дом 3, кв. 4	отопление и ГВС
174	Рассвет, ул.Промышленная, Деревянный дом 4, кв. 1	отопление и ГВС
175	Рассвет, ул.Промышленная, Деревянный дом 5, кв. 1	отопление и ГВС
176	Рассвет, ул.Промышленная, Деревянный дом 6, кв. 2	отопление и ГВС
177	Рассвет, ул.Промышленная, Деревянный дом 9, кв. 2	отопление и ГВС
178	Рассвет, ул.Промышленная, Деревянный дом 10, кв. 2	отопление и ГВС
179	Рассвет, ул.Промышленная, Деревянный дом 5, кв. 2	отопление и ГВС

№	Адрес потребителя	Зона действия источника по типам потребления
180	Рассвет, ул.Промышленная, Деревянный дом 11, кв. 4	отопление и ГВС
181	Рассвет, Железнодорожный переулок, д.10, кв. 2	отопление и ГВС
182	Рассвет, ул.Сурикова, Деревянный дом 2, кв.2	отопление и ГВС
183	Рассвет, ул.Сурикова, Деревянный дом 3, кв.1	отопление и ГВС
184	Рассвет, Сурикова, д.4, кв. 1	отопление и ГВС
185	Рассвет,30лет Победы д.25кв.1	отопление и ГВС
186	Рассвет,30лет Победы д.13кв.2	отопление и ГВС
187	Рассвет, ул. Комсомольская д.11	отопление
188	Рассвет, ул. Комсомольская д.13а	отопление
189	Рассвет, ул. Комсомольская д.13б	отопление
190	Рассвет, ул. Трудовая д.2а	отопление
191	Рассвет, пер. Транспортный д.11	отопление
192	Бюджетные потребители	отопление и ГВС
193	Прочие потребители	отопление и ГВС

Часть 5. ТЕПЛОВЫЕ НАГРУЗКИ ПОТРЕБИТЕЛЕЙ ТЕПЛОВОЙ ЭНЕРГИИ, ГРУПП ПОТРЕБИТЕЛЕЙ ТЕПЛОВОЙ ЭНЕРГИИ

1.5.1 Описание значений спроса на тепловую мощность в расчетных элементах территориального деления, в том числе значений тепловых нагрузок потребителей тепловой энергии, групп потребителей тепловой энергии

В таблице ниже приведены объемы потребления тепловой энергии за 2025 г в зоне действия источника тепловой энергии.

Таблица 1.5.1.1 - Объемы потребления тепловой энергии

Источник тепловой энергии	Тепловая нагрузка, Гкал		
	жилой фонд	общественно-деловые здания	производственные объекты
ООО «Теплоэнергоресурс»			
Котельная №1	2301,79	3903,19	0,0000
Котельная №2	4782,52	1257,36	0,0000
Котельная №3	390,09	1112,55	0,0000
Котельная №1 ул. Сосновая	6,38	0,0000	0,0000
Котельная №2 ул. Сосновая	4,09	0,0000	0,0000
Котельная, ул. Вокзальная 7Б	1634,9	1003,9	0,0000

Котельная №5	50,89	184,34	0,0000
ООО «Феникс – Ресурс»			
Котельная	5712,21	5902,44	0,0000

1.5.2 Описание значений расчетных тепловых нагрузок на коллекторах источников тепловой энергии

Значение расчетных тепловых нагрузок на коллекторах источников тепловой энергии, рассчитаны исходя из суммарных договорных нагрузок потребителей на нужды отопления, вентиляции и горячего водоснабжения.

1.5.4 Описание величины потребления тепловой энергии в расчетных элементах территориального деления за отопительный период и за год в целом

Таблица 1.5.4.1 - Потребление тепловой энергии за отопительный период и за год в целом

№	Наименование источника	Потребление тепловой энергии, Гкал/год	
		Отопительный период	Всего за год
1	Котельная №1	6204,98	6204,98
2	Котельная №2	6309,88	6309,88
3	Котельная №3	1502,64	1502,64
4	Котельная №1 ул. Сосновая	6,3800	6,3800
5	Котельная №2 ул. Сосновая	4,0900	4,0900
6	Котельная в с. Суриково	3388,8	3388,8
7	Котельная № 5	235,23	235,23
8	Котельная в п. Рассвет	11614,65	11614,65

1.5.5 Описание существующих нормативов потребления тепловой энергии для населения на отопление и горячее водоснабжение

Норматив отопления

N п/п	Категория многоквартирного (жилого) дома	Норматив потребления (Гкал на 1 кв. метр общей площади жилого помещения в месяц)		
		многоквартирные и жилые дома со стенами из камня, кирпича	многоквартирные и жилые дома со стенами из панелей, блоков	многоквартирные и жилые дома со стенами из дерева, смешанных и других материалов
1	2	3	4	5
Этажность		Многоквартирные и жилые дома до 1999 года постройки включительно		
1.1	1	0,0456	0,0456	0,0456
1.2	2	0,0453	0,0464	0,0461
1.3	3 - 4	0,0293	0,0402	-
Этажность		Многоквартирные и жилые дома после 1999 года постройки		
2.1	1	-	0,0190	0,0190
2.2	2	0,0174	-	0,0176
2.3	3	0,0154	-	-
2.4	4 - 5	0,0179	-	-

Норматив на ГВС 3,19 куб. м на 1 чел. в месяц.

Часть 6. БАЛАНСЫ ТЕПЛОЙ МОЩНОСТИ И ТЕПЛОЙ НАГРУЗКИ

1.6.1 Описание балансов установленной, располагаемой тепловой мощности и тепловой мощности нетто, потерь тепловой мощности в тепловых сетях и расчетной тепловой нагрузки по каждому источнику тепловой энергии, а в ценовых зонах теплоснабжения - по каждой системе теплоснабжения

Балансы тепловой мощности приведены в таблице ниже

Таблица 1.6.1.1 - Балансы тепловой мощности

№	Наименование	Установленная мощность, Гкал/час	Располагаемая мощность, Гкал/час	Собственные нужды, Гкал/час	Мощность нетто, Гкал/час	Потери в тепловых сетях, Гкал/час	Присоединенная нагрузка, Гкал/час
ООО «Теплоэнергоресурс»							
1	Котельная №1	6	3,96	0,01	3,95	0,2969	1,4395
2	Котельная №2	5,2	4,58	0,01	4,569	0,2203	1,0646
3	Котельная №3	1,6	1,4	0,005	1,395	0,0614	0,2979

4	Котельная №1 ул. Сосновая	0,052	0,052	0	0,052	0,0178	0,0489
5	Котельная №2 ул. Сосновая	0,034	0,034	0	0,034	0,0178	0,0372
6	Котельная, ул. Вокзальная 7Б	4,2	3,48	0,01	3,38	0,757	1,344
7	Котельная №5	1,32	1,24	0	1,24	0,01	0,372
ООО «Феникс-Ресурс»							
8	Котельная	12,04	11	0,1	10,9	0,58	7,26
Итого по МО:		30,446	25,746	0,135	25,52	1,9612	11,8641

1.6.2 Описание резервов и дефицитов тепловой мощности нетто по каждому источнику тепловой энергии, а в ценовых зонах теплоснабжения - по каждой системе теплоснабжения

Анализируя данные о балансах тепловой мощности и тепловой нагрузки можно сделать следующие выводы о том, что каждый из источников имеет резерв тепловой мощности.

В таблице ниже представлены данные:

Таблица 1.6.2.1 - Резервы и дефициты тепловой мощности

№	Наименование теплового источника	Тепловая мощность нетто, Гкал/час	Присоединенная Тепловая нагрузка, Гкал/час	Резерв/дефицит
ООО «Теплоэнергоресурс»				
1	Котельная №1	3,95	1,4395	2,2136
2	Котельная №2	4,569	1,0646	3,2841
3	Котельная №3	1,395	0,2979	1,0357
4	Котельная №1 ул. Сосновая	0,052	0,052	0
5	Котельная №2 ул. Сосновая	0,034	0,0372	0
6	Котельная, ул. Вокзальная 7Б	3,38	1,344	1,279
7	Котельная №5	1,24	0,372	0,858
ООО «Феникс-Ресурс»				
8	Котельная	10,9	7,26	3,06
Итого по МО:		21,57	10,4277	9,5168

1.6.3 Описание гидравлических режимов, обеспечивающих передачу тепловой энергии от источника тепловой энергии до самого удаленного потребителя и характеризующих существующие возможности (резервы и дефициты по пропускной способности) передачи тепловой энергии от источника тепловой энергии к

потребителю

Гидравлические режимы тепловых сетей обеспечивают достаточное давление теплоносителя у потребителей тепловой энергии, и не превышает допустимую норму.

1.6.4 Описание причины возникновения дефицитов тепловой мощности и последствий влияния дефицитов на качество теплоснабжения

Дефициты тепловой мощности отсутствуют.

1.6.5 Описание резервов тепловой мощности нетто источников тепловой энергии и возможностей расширения технологических зон действия источников тепловой энергии с резервами тепловой мощности нетто в зоны действия с дефицитом тепловой мощности

Балансы тепловой мощности представлены в пункте 1.6.1.

1.6.6 Описание изменений в балансах тепловой мощности и тепловой нагрузки каждой системы теплоснабжения, в том числе с учетом реализации планов строительства, реконструкции и технического перевооружения источников тепловой энергии, введенных в эксплуатацию за период, предшествующий актуализации схемы теплоснабжения

Таблица 1.6.6.1 - Изменения в балансах тепловой мощности и тепловой нагрузке

№	Показатель	Ед. изм.	Предшествующий актуализации схемы теплоснабжения	На момент актуализации
ООО «Теплоэнергоресурс»				
Котельная №1				
1	Мощность нетто	Гкал/ч		3,9500
2	Присоединенная нагрузка	Гкал/ч		1,4395
3	Потери в сетях	Гкал/ч		0,2969
4	Резерв/дефицит	Гкал/ч		2,2136
Котельная №2				
1	Мощность нетто	Гкал/ч		4,5690
2	Присоединенная нагрузка	Гкал/ч		1,0646
3	Потери в сетях	Гкал/ч		0,2203
4	Резерв/дефицит	Гкал/ч		3,2841
Котельная №3				
1	Мощность нетто	Гкал/ч		1,3950
2	Присоединенная нагрузка	Гкал/ч		0,2979
3	Потери в сетях	Гкал/ч		0,0614

4	Резерв/дефицит	Гкал/ч		1,0357
Котельная №1 ул. Сосновая				
1	Мощность нетто	Гкал/ч		0,0520
2	Присоединенная нагрузка	Гкал/ч		0,0489
3	Потери в сетях	Гкал/ч		0,0178
4	Резерв/дефицит	Гкал/ч		0,0194
Котельная №2 ул. Сосновая				
1	Мощность нетто	Гкал/ч		0,0340
2	Присоединенная нагрузка	Гкал/ч		0,0372
3	Потери в сетях	Гкал/ч		0,0178
4	Резерв/дефицит	Гкал/ч		0,0310
Котельная, ул. Вокзальная 7Б				
1	Мощность нетто	Гкал/ч		3,38
2	Присоединенная нагрузка	Гкал/ч		1,344
3	Потери в сетях	Гкал/ч		0,757
4	Резерв/дефицит	Гкал/ч		1,279
Котельная № 5				
1	Мощность нетто	Гкал/ч		1,24
2	Присоединенная нагрузка	Гкал/ч		0,372
3	Потери в сетях	Гкал/ч		0,01
4	Резерв/дефицит	Гкал/ч		0,858
Котельная в п. Рассвет				
1	Мощность нетто	Гкал/ч		10,9
2	Присоединенная нагрузка	Гкал/ч		7,26
3	Потери в сетях	Гкал/ч		0,58
4	Резерв/дефицит	Гкал/ч		3,06

Часть 7. БАЛАНСЫ ТЕПЛОНОСИТЕЛЯ

1.7.1 Описание балансов производительности водоподготовительных установок теплоносителя для тепловых сетей и максимального потребления теплоносителя в теплоиспользующих установках потребителей в перспективных зонах действия систем теплоснабжения и источников тепловой энергии, в том числе работающих на единую тепловую сеть

На котельных № 1, № 2, № 3, котельной по ул. Вокзальная, котельной №5 установлены водоподготовительные установки (далее ВПУ), учет данных ООО «Теплоэнергоресурс» не производит. На котельной в поселке Рассвет водоподготовительные установки (далее ВПУ) не установлены.

1.7.2 Описание балансов производительности водоподготовительных установок теплоносителя для тепловых сетей и максимального потребления теплоносителя в аварийных режимах систем теплоснабжения

Таблица 1.7.2.1 - Баланс теплоносителя

Показатель	Котельная №1	Котельная №2	Котельная №3	Котельная №1 ул. Сосновая	Котельная №2 ул. Сосновая	Котельная, ул.Вокзальная 7Б	Котельная №5
Нормативные утечки теплоносителя, м3/год	2975,41	1694,75	22,21	н/д	н/д	н/д	н/д
Сверхнормативные утечки теплоносителя, м3/год	0	0	0	0	0	0	0
Отпуск теплоносителя на цели ГВС, м3/год	0	0	0	0	0	0	0
Всего подпитки тепловой сети, м3/год	2975,41	1694,75	22,21	-	-	-	-
Максимум подпитки тепловой сети в эксплуатационном режиме, м3/год	2975,41	1694,75	22,21	-	-	-	-
Максимум подпитки тепловой сети в период повреждения участка (в аварийном режиме), м3/ч	2,0	2,0	1,0	0	0	2,0	1,0

1.7.3 Описание изменений в балансах водоподготовительных установок для каждой системы теплоснабжения, в том числе с учетом реализации планов строительства, реконструкции и технического перевооружения этих установок, введенных в эксплуатацию в период, предшествующий актуализации схемы теплоснабжения

Откорректировано согласно предоставленной информации.

Часть 8. ТОПЛИВНЫЕ БАЛАНСЫ ИСТОЧНИКОВ ТЕПЛОВОЙ ЭНЕРГИИ И СИСТЕМА ОБЕСПЕЧЕНИЯ ТОПЛИВОМ

1.8.1 Описание видов и количества используемого основного топлива для каждого источника тепловой энергии

На источниках тепловой энергии, расположенных на территории Бирилюсского муниципального округа, основным топливом является бурый уголь, дрова.

Таблица 1.8.1.1 - Виды и количество основного топлива

№	Наименование теплового источника	Вид топлива	Фактический расход за 2024

			т.у.т.	тнт
ООО «Теплоэнергоресурс»				
1	Котельная №1	Уголь	4121,5706	7987,54
2	Котельная №2	Уголь	2568,2197	4977,17
3	Котельная №3	Уголь	469,0079	908,93
4	Котельная №1 ул. Сосновая	Уголь	20,64	40
5	Котельная №2 ул. Сосновая	Уголь	20,64	40
6	Котельная в с. Суриково	Уголь	717	1393
7	Котельная №5	Уголь	165,63	321
ООО «Феникс-Ресурс»				
8	Котельная	Дрова	3448	12962
Итого по округу			11530,7082	28629,64

1.8.2 Описание видов резервного и аварийного топлива и возможности их обеспечения в соответствии с нормативными требованиями

На угольных котельных, расположенных на территории муниципального образования отсутствует резервное и аварийное топливо.

1.8.3 Описание особенностей характеристик топлива в зависимости от мест поставки

На основании заключенных договоров на поставку топлива для источников тепловой энергии качество предоставляемого угля соответствует ГОСТу

1.8.4 Описание использования местных видов топлива

Местные виды топлива в процессе выработки тепловой энергии источниками теплоснабжения не используются.

1.8.5 Описание видов топлива (в случае, если топливом является уголь, - вид ископаемого угля в соответствии с Межгосударственным стандартом ГОСТ 25543-2013 "Угли бурые, каменные и антрациты. Классификация по генетическим и технологическим параметрам"), их доли и значения низшей теплоты сгорания топлива, используемых для производства тепловой энергии по каждой системе теплоснабжения

Таблица 1.8.5.1 - Виды топлива и значения низшей теплоты сгорания

№	Наименование теплового источника	Вид топлива	Низшая теплота сгорания, ккал/ед.
ООО «Теплоэнергоресурс»			

1	Котельная №1	Уголь	3612
2	Котельная №2	Уголь	3612
3	Котельная №3	Уголь	3612
4	Котельная № 1 ул. Сосновая	Уголь	3612
5	Котельная № 2 ул. Сосновая	Уголь	3612
	Котельная, ул. Вокзальная 7Б	Уголь	3612
	Котельная №5	Уголь	3612
ООО «Феникс-Ресурс»			
	Котельная	дрова	350

1.8.6 Описание преобладающего в поселении, городском округе вида топлива, определяемого по совокупности всех систем теплоснабжения, находящихся в соответствующем поселении, городском округе

В Бирилюсском муниципальном округе преобладающим видом топлива является уголь и дрова.

1.8.7 Описание приоритетного направления развития топливного баланса поселения, городского округа

Направлений по переводу котельных на другие виды топлива отсутствуют.

1.8.8 Описание изменений в топливных балансах источников тепловой энергии для каждой системы теплоснабжения, в том числе с учетом реализации планов строительства, реконструкции и технического перевооружения источников тепловой энергии, ввод в эксплуатацию которых осуществлен в период, предшествующий актуализации схемы теплоснабжения

Таблица 1.8.8.1 - Изменения в топливных балансах

№	Источник тепловой энергии	Вид топлива	Ед. изм	Предшествующий актуализации схемы теплоснабжения	На момент актуализации 2024
1	Котельная №1	Уголь	т.у.т	н/д	3915,2640
2	Котельная №2	Уголь	т.у.т	н/д	3747,0720
3	Котельная №3	Уголь	т.у.т	н/д	599,0400
4	Котельная №1 ул. Сосновая	Уголь	т.у.т	н/д	20,6400
5	Котельная №2 ул. Сосновая	Уголь	т.у.т	н/д	20,6400
	Котельная в с. Суриково	Уголь	т.у.т	н/д	717
	Котельная №5	Уголь	т.у.т	н/д	165,63
	Котельная в п. Рассвет	Дрова	т.у.т	н/д	3448

Часть 9. НАДЕЖНОСТЬ ТЕПЛОСНАБЖЕНИЯ

1.9.1 Поток отказов (частота отказов) участков тепловых сетей

Основные определения:

Основным показателем надежности тепловых сетей является вероятность безотказной работы (P) – способность системы не допускать отказов, приводящих к падению температуры в отапливаемых помещениях жилых и промышленных зданий ниже $+12^{\circ}\text{C}$, в промышленных зданиях ниже $+8^{\circ}\text{C}$, более числа раз, установленного нормативами.

Отдельные системы и системы коммунального теплоснабжения города (населенного пункта) с точки зрения надежности могут быть оценены как высоконадежные, надежные, малонадежные, ненадежные.

Градации основываются на значении вероятности безотказной работы системы. Так в зависимости от вероятности:

- 0 - 0,5 ненадежные;
- 0,5 - 0,74 малонадежные;
- 0,75 - 0,89 надежные;
- 0,9 - 1 высоконадежные.

Расчет показателей системы с учетом надежности должен производиться для каждого потребителя. Минимально допустимые показатели вероятности безотказной работы следует принимать для:

- источников тепловой энергии $P_{ит} = 0,97$;
- тепловых сетей $P_{тс} = 0,9$;
- потребителя тепловой энергии $P_{пт} = 0,99$;
- системы централизованного теплоснабжения в целом $P_{сцт} = 0,97 \cdot 0,9 \cdot 0,99 = 0,86$.

Коэффициент готовности (качества) системы (K_g) – вероятность работоспособного состояния системы в произвольный момент времени поддерживать в отапливаемых помещениях расчетную внутреннюю температуру, кроме периодов снижения температуры, допускаемых нормативами. Минимально допустимый показатель готовности СЦТ к исправной работе K_g принимается равным 0,97.

Живучесть системы (J) – способность системы сохранять свою работоспособность в аварийных (экстремальных) условиях, а также после длительных (более 54 ч) остановов.

Минимальная подача теплоты по трубопроводам, расположенным в неотапливаемых помещениях снаружи, в подъездах, лестничных клетках, на чердаках и т.п., должна достаточной для поддержания температуры воды в течение всего ремонтно-восстановительного периода после отказа не ниже 3°C .

Надежность тепловых сетей – способность обеспечивать потребителей требуемым количеством теплоносителя при заданном его качестве, оставаясь в течение заданного срока (25-30 лет) в полностью работоспособном состоянии при сохранении заданных на стадии проектирования технико-экономических показателей (значений абсолютных и удельных потерь теплоты, пропускной способности, расхода электроэнергии на перекачку теплоносителя и т.д.)

К свойствам надежности, регламентированным, относятся:
безотказность, долговечность, ремонтпригодность, сохраняемость.

Безотказность – способность сетей сохранять рабочее состояние в течение заданного нормативного срока службы. Количественным показателем выполнения этого свойства может служить параметр потока отказов λ , определяемый как число отказов за год, отнесенное к единице (1 км) протяженности трубопроводов.

Долговечность – свойство сохранять работоспособность до наступления предельного состояния, когда дальнейшее их использование недопустимо или экономически нецелесообразно.

Ремонтопригодность – способность к поддержанию и восстановлению работоспособного состояния участков тепловых сетей путем обеспечения их ремонта с последующим вводом в эксплуатацию после ремонта. В качестве основного параметра, характеризующего ремонтпригодность теплопровода, можно принять время зр, необходимое для ликвидации повреждения.

Сохраняемость – способность сохранять безотказность, долговечность и ремонтпригодность в течение срока консервации.

1.9.2 Частота отключений потребителей

Таблица 1.9.2.1 - Частота отключений потребителей

№	Источник тепловой энергии	Кол-во отключений	Кол-во отключений на сетях
1	2	3	4
1	Котельная №1	0	0
2	Котельная №2	0	0
3	Котельная №3	0	0
4	Котельная №1 ул. Сосновая	0	0
5	Котельная №2 ул. Сосновая	0	0
6	Котельная в с. Суриково	0	0
7	Котельная №5	0	0
8	Котельная в п. Рассвет	0	0

1.9.3 Поток (частота) и время восстановления теплоснабжения потребителей после отключений

Перечень инцидента и аварийных ситуаций представлены в пункте 1.3.9

1.9.4. Графические материалы (карты-схемы тепловых сетей и зон ненормативной надежности и безопасности теплоснабжения)

Зоны ненормативной надежности отсутствуют

1.9.5 Результаты анализа аварийных ситуаций при теплоснабжении, расследование причин которых осуществляется федеральным органом исполнительной власти, уполномоченным на осуществление федерального государственного энергетического надзора, в соответствии с Правилами расследования причин аварийных ситуаций при теплоснабжении, утвержденными постановлением Правительства Российской Федерации от 17 октября 2015 г. N 1114 "О расследовании причин аварийных ситуаций при теплоснабжении и о признании утратившими силу отдельных положений Правил расследования причин аварий в электроэнергетике"

В муниципальном образовании не зафиксированы аварийные ситуации при теплоснабжении, расследование причин которых осуществляется федеральным органом исполнительной власти.

1.9.6 Результаты анализа времени восстановления теплоснабжения потребителей, отключенных в результате аварийных ситуаций при теплоснабжении

Результаты анализа времени восстановления теплоснабжения потребителей, отключенных в результате аварийных ситуаций при теплоснабжении, позволяет сделать следующий вывод о том, что большинство отказов тепловых сетей происходит по причине коррозии металла трубопроводов тепловой сети: язвенной, пленочной, точечной электрохимической.

1.9.7 Описание изменений в надежности теплоснабжения для каждой системы теплоснабжения, в том числе с учетом реализации планов строительства, реконструкции и технического перевооружения источников тепловой энергии и тепловых сетей, ввод в эксплуатацию которых осуществлен в период, предшествующий актуализации схемы теплоснабжения

По сравнению с базовой версией Схемы теплоснабжения произведено уточнение статистики отказов на тепловых сетях за 2025 г.

Часть 10. ТЕХНИКО-ЭКОНОМИЧЕСКИЕ ПОКАЗАТЕЛИ ТЕПЛОСНАБЖАЮЩИХ И ТЕПЛОСЕТЕВЫХ ОРГАНИЗАЦИЙ

Основные технико-экономические показатели предприятия — это система измерителей, абсолютных и относительных показателей, которая характеризует хозяйственно-экономическую деятельность предприятия. Комплексный характер системы технико-экономических показателей позволяет адекватно оценить деятельность отдельного предприятия и сопоставить его результаты в динамике.

1.10.1. Описание изменений технико-экономических показателей теплоснабжающих и теплосетевых организаций

По сравнению с базовой версией проект обновлены показатели финансово-хозяйственной деятельности теплоснабжающих и теплосетевых.

**Таблица 1.10.1.1 –Технико-экономические показатели организации, вырабатывающие тепловую энергию
Котельные № 1.2.3**

№	Наименование показателя		2021	2022	2023	2024	2025
1	Отпуск тепловой энергии, поставляемой с коллекторов источника тепловой энергии, всего, в том числе:	тыс. Гкал,					20,913
1.1	С коллекторов источника непосредственно потребителям:	тыс. Гкал					
1.1.1	в паре	тыс. Гкал					
1.1.2.	в горячей воде	тыс. Гкал					
1.2	С коллекторов источника в тепловые сети:	тыс. Гкал					20,913
1.2.1	в паре	тыс. Гкал					-

№	Наименование показателя		2021	2022	2023	2024	2025
1.2.2	в горячей воде	тыс. Гкал					20,913
2	Операционные (подконтрольные) расходы	тыс.руб.					
3	Неподконтрольные расходы	тыс.руб.					
4	Расходы на приобретение (производство) энергетических ресурсов, холодной воды и теплоносителя	тыс.руб.					
5	Прибыль	тыс.руб.					
6	ИТОГО необходимая валовая выручка	тыс.руб.					

Котельная в с. Суриково

№	Наименование показателя		2021	2022	2023	2024	2025
1	Отпуск тепловой энергии, поставляемой с коллекторов источника тепловой энергии, всего, в том числе:	тыс. Гкал,					26,388
1.1	С коллекторов источника непосредственно потребителям:	тыс. Гкал					
1.1.1	в паре	тыс. Гкал					
1.1.2.	в горячей воде	тыс. Гкал					
1.2	С коллекторов источника в тепловые сети:	тыс. Гкал					26,388
1.2.1	в паре	тыс. Гкал					-
1.2.2	в горячей воде	тыс. Гкал					26,388
2	Операционные (подконтрольные) расходы	тыс.руб.					
3	Неподконтрольные расходы	тыс.руб.					
4	Расходы на приобретение (производство) энергетических ресурсов, холодной воды и теплоносителя	тыс.руб.					
5	Прибыль	тыс.руб.					
6	ИТОГО необходимая валовая выручка	тыс.руб.					

Котельная № 5

№	Наименование показателя		2021	2022	2023	2024	2025
1	Отпуск тепловой энергии, поставляемой с коллекторов источника тепловой энергии, всего, в том числе:	тыс. Гкал,					0,235
1.1	С коллекторов источника непосредственно потребителям:	тыс. Гкал					

№	Наименование показателя		2021	2022	2023	2024	2025
1.1.1	в паре	тыс. Гкал					
1.1.2.	в горячей воде	тыс. Гкал					
1.2	С коллекторов источника в тепловые сети:	тыс. Гкал					0,235
1.2.1	в паре	тыс. Гкал					-
1.2.2	в горячей воде	тыс. Гкал					0,235
2	Операционные (подконтрольные) расходы	тыс.руб.					
3	Неподконтрольные расходы	тыс.руб.					
4	Расходы на приобретение (производство) энергетических ресурсов, холодной воды и теплоносителя	тыс.руб.					
5	Прибыль	тыс.руб.					
6	ИТОГО необходимая валовая выручка	тыс.руб.					

Котельная в п. Рассвет

№	Наименование показателя		2021	2022	2023	2024	2025
1	Отпуск тепловой энергии, поставляемой с коллекторов источника тепловой энергии, всего, в том числе:	тыс. Гкал,					11,614
1.1	С коллекторов источника непосредственно потребителям:	тыс. Гкал					
1.1.1	в паре	тыс. Гкал					
1.1.2.	в горячей воде	тыс. Гкал					
1.2	С коллекторов источника в тепловые сети:	тыс. Гкал					11,614
1.2.1	в паре	тыс. Гкал					-
1.2.2	в горячей воде	тыс. Гкал					11,614
2	Операционные (подконтрольные) расходы	тыс.руб.					
3	Неподконтрольные расходы	тыс.руб.					
4	Расходы на приобретение (производство) энергетических ресурсов, холодной воды и теплоносителя	тыс.руб.					
5	Прибыль	тыс.руб.					
6	ИТОГО необходимая валовая выручка	тыс.руб.					

**Таблица 1.10.1.2 –Технико-экономические показатели организации, передающая тепловую энергию
Котельные 1.2.3**

№	Наименование показателя	Един. изм.	2020	2021	2022	2023	2024
1	Покупка тепловой энергии на компенсацию потерь тепловой энергии при передаче, всего, в том числе:	тыс. Гкал					
2	Покупка теплоносителя на компенсацию потерь теплоносителя при передаче, всего, в том числе:	тыс. тонн					
3	Потери тепловой энергии в тепловой сети (нормативные)	тыс. Гкал					4,33
		%					20,71
4	Потери теплоносителя в тепловой сети (нормативные)	тыс. тонн					5,141
		%					-
5	Отпуск тепловой энергии из тепловой сети	тыс. Гкал					16,583
6	Отпуск теплоносителя из тепловой сети	тыс. тонн					4,732
7	Расходы, связанные с производством и реализацией продукции (услуг)	тыс.руб.					
8	Внереализационные расходы	тыс.руб.					
9	Расходы, не учитываемые в целях налогообложения (в том числе затраты на социальные нужды, прочие расходы из прибыли)	тыс.руб.					
10	Налог на прибыль	тыс.руб.					
11	Необходимая валовая выручка без предпринимательской прибыли	тыс.руб.					
12	Предпринимательская прибыль	тыс.руб.					
13	ИТОГО необходимая валовая выручка	тыс.руб.					

Котельная с. Суриково

№	Наименование показателя	Един. изм.	2020	2021	2022	2023	2024
1	Покупка тепловой энергии на компенсацию потерь тепловой энергии при передаче, всего, в том числе:	тыс. Гкал					
2	Покупка теплоносителя на компенсацию потерь теплоносителя при передаче, всего, в том числе:	тыс. тонн					
3	Потери тепловой энергии в тепловой сети (нормативные)	тыс. Гкал					0,75
		%					
4	Потери теплоносителя в тепловой сети (нормативные)	тыс. тонн					0,75
		%					-
5	Отпуск тепловой энергии из тепловой сети	тыс. Гкал					26,388
6	Отпуск теплоносителя из тепловой сети	тыс. тонн					
7	Расходы, связанные с производством и реализацией продукции (услуг)	тыс.руб.					
8	Внереализационные расходы	тыс.руб.					
9	Расходы, не учитываемые в целях налогообложения (в том числе затраты на социальные нужды, прочие расходы из прибыли)	тыс.руб.					
10	Налог на прибыль	тыс.руб.					

№	Наименование показателя	Един. изм.	2020	2021	2022	2023	2024
11	Необходимая валовая выручка без предпринимательской прибыли	тыс.руб.					
12	Предпринимательская прибыль	тыс.руб.					
13	ИТОГО необходимая валовая выручка	тыс.руб.					

Котельная №5

№	Наименование показателя	Един. изм.	2020	2021	2022	2023	2024
1	Покупка тепловой энергии на компенсацию потерь тепловой энергии при передаче, всего, в том числе:	тыс. Гкал					
2	Покупка теплоносителя на компенсацию потерь теплоносителя при передаче, всего, в том числе:	тыс. тонн					
3	Потери тепловой энергии в тепловой сети (нормативные)	тыс. Гкал					0
		%					
4	Потери теплоносителя в тепловой сети (нормативные)	тыс. тонн					0
		%					-
5	Отпуск тепловой энергии из тепловой сети	тыс. Гкал					0,235
6	Отпуск теплоносителя из тепловой сети	тыс. тонн					
7	Расходы, связанные с производством и реализацией продукции (услуг)	тыс.руб.					
8	Внереализационные расходы	тыс.руб.					
9	Расходы, не учитываемые в целях налогообложения (в том числе затраты на социальные нужды, прочие расходы из прибыли)	тыс.руб.					
10	Налог на прибыль	тыс.руб.					
11	Необходимая валовая выручка без предпринимательской прибыли	тыс.руб.					
12	Предпринимательская прибыль	тыс.руб.					
13	ИТОГО необходимая валовая выручка	тыс.руб.					

Котельная в п. Рассвет

№	Наименование показателя	Един. изм.	2020	2021	2022	2023	2024
1	Покупка тепловой энергии на компенсацию потерь тепловой энергии при передаче, всего, в том числе:	тыс. Гкал					
2	Покупка теплоносителя на компенсацию потерь теплоносителя при передаче, всего, в том числе:	тыс. тонн					
3	Потери тепловой энергии в тепловой сети (нормативные)	тыс. Гкал					4,661
		%					
4	Потери теплоносителя в тепловой сети (нормативные)	тыс. тонн					4,661
		%					-
5	Отпуск тепловой энергии из тепловой сети	тыс. Гкал					11,614
6	Отпуск теплоносителя из тепловой сети	тыс. тонн					

№	Наименование показателя	Един. изм.	2020	2021	2022	2023	2024
7	Расходы, связанные с производством и реализацией продукции (услуг)	тыс.руб.					
8	Внереализационные расходы	тыс.руб.					
9	Расходы, не учитываемые в целях налогообложения (в том числе затраты на социальные нужды, прочие расходы из прибыли)	тыс.руб.					
10	Налог на прибыль	тыс.руб.					
11	Необходимая валовая выручка без предпринимательской прибыли	тыс.руб.					
12	Предпринимательская прибыль	тыс.руб.					
13	ИТОГО необходимая валовая выручка	тыс.руб.					

Часть 11. ЦЕНЫ (ТАРИФЫ) В СФЕРЕ ТЕПЛОСНАБЖЕНИЯ

1.11.1 Описание динамики утвержденных цен (тарифов), устанавливаемых органами исполнительной власти субъекта Российской Федерации в области государственного регулирования цен (тарифов) по каждому из регулируемых видов деятельности и по каждой теплосетевой и теплоснабжающей организации с учетом последних 3 лет

Таблица 1.11.1.1 - Тариф на тепловую энергию для ООО «Теплоэнергоресурс»

№ п/п	Наименование регулируемой организации	Вид тарифа	Год	1-е полугодие						2-е полугодие						
				вода	отборный пар давлением				острый и редуцированный пар	вода	отборный пар давлением				острый и редуцированный пар	
					от 1,2 до 2,5 кг/см ²	от 2,5 до 7,0 кг/см ²	от 7,0 до 13,0 кг/см ²	свыше 13,0 кг/см ²			от 1,2 до 2,5 кг/см ²	от 2,5 до 7,0 кг/см ²	от 7,0 до 13,0 кг/см ²	свыше 13,0 кг/см ²		
5	6	7	8	9	10	11	12	13	14	15	16					
1	2	3	4	5	6	7	8	9	10	11	12	13	14	15	16	
1	ООО «ТЭР»	Для потребителей, в случае отсутствия дифференциации тарифов по схеме подключения														
1.1		одноставочный, руб./Гкал	2023*	2682,96	-	-	-	-	-	-	2682,96	-	-	-	-	-
2		Население (тарифы указываются с учетом НДС)														
2.1		одноставочный, руб./Гкал	2023*	2682,96	-	-	-	-	-	-	2682,96	-	-	-	-	-
3		Для потребителей, в случае отсутствия дифференциации тарифов по схеме подключения														
3.1		одноставочный, руб./Гкал	2024	2682,96	-	-	-	-	-	-	2890,46	-	-	-	-	-
4		Население (тарифы указываются с учетом НДС)														
4.1		одноставочный, руб./Гкал	2024	2682,96	-	-	-	-	-	-	2890,46	-	-	-	-	-

1	2	3	4	5	6	7	8	9	10	11	12	13	14	15	16
5	ООО «ТЭР»	Для потребителей, в случае отсутствия дифференциации тарифов по схеме подключения													
5.1		одноставочный, руб./Гкал	2025	2890,46	-	-	-	-	-	-	2843,49	-	-	-	-
6		Население (тарифы указываются с учетом НДС)													
6.1		одноставочный, руб./Гкал	2025	2890,46	-	-	-	-	-	-	2843,49	-	-	-	-

1.11.2 Описание структуры цен (тарифов), установленных на момент разработки схемы теплоснабжения

Для утверждения тарифа на тепловую энергию производится экспертная оценка предложений об установлении тарифа на тепловую энергию. В тариф входят такие

показатели как: выработка тепловой энергии, собственные нужды котельной, потери тепловой энергии, отпуск тепловой энергии, закупка топлива и прочих материалов на нужды предприятия, плата за электроэнергию, холодное водоснабжение, оплата труда работникам предприятия, арендные расходы и налоговые сборы и прочее. На основании вышеперечисленного формируется цена тарифа на тепловую энергию, которая проходит слушания и защиту.

1.11.3 Описание платы за подключение к системе теплоснабжения

Плата за подключение к системе теплоснабжения не установлена.

1.11.4 Описание платы за услуги по поддержанию резервной тепловой мощности, в том числе для социально значимых категорий потребителей

Плата за поддержание резервной мощности не предусмотрена.

1.11.5 Описание динамики предельных уровней цен на тепловую энергию (мощность), поставляемую потребителям, утверждаемых в ценовых зонах теплоснабжения с учетом последних 3 лет

Потребители в утвержденных ценовых зонах отсутствуют.

1.11.6 Описание средневзвешенного уровня сложившихся за последние 3 года цен на тепловую энергию (мощность), поставляемую единой теплоснабжающей организацией потребителям в ценовых зонах теплоснабжения

Потребители в утвержденных ценовых зонах отсутствуют.

1.11.7 Описание изменений в утвержденных ценах (тарифах), устанавливаемых органами исполнительной власти субъекта Российской Федерации, зафиксированных за период, предшествующий актуализации схемы теплоснабжения

Рост цены тарифа к предидущему составил 7%.

Часть 12. ОПИСАНИЕ СУЩЕСТВУЮЩИХ ТЕХНИЧЕСКИХ И ТЕХНОЛОГИЧЕСКИХ ПРОБЛЕМ В СИСТЕМАХ ТЕПЛОСНАБЖЕНИЯ ПОСЕЛЕНИЯ, ГОРОДСКОГО ОКРУГА, ГОРОДА ФЕДЕРАЛЬНОГО ЗНАЧЕНИЯ

1.12.1 Описание существующих проблем организации качественного теплоснабжения (перечень причин, приводящих к снижению качества теплоснабжения, включая проблемы в работе теплопотребляющих установок потребителей)

Из комплекса существующих проблем организации *качественного теплоснабжения* можно выделить следующие составляющие:

- у некоторых потребителей отсутствуют приборы учета передачи тепловой энергии, что ведет к неточным данным по количеству потребления тепловой энергии.

- износ тепловых сетей - это наиболее существенная проблема организации качественного теплоснабжения. Старение тепловых сетей приводит как к снижению надежности, вызванному коррозией и усталостью металла, так и разрушению изоляции. Разрушение изоляции в свою очередь приводит к тепловым потерям и значительному

снижению температуры теплоносителя на вводах потребителей. Отложения, образовавшиеся в тепловых сетях за время эксплуатации в результате коррозии, отложений солей жесткости и прочих причин, снижают качество сетевой воды. Также отложения уменьшают проходной (внутренний) диаметр трубопроводов, что приводит к снижению давления воды на вводе у потребителей и повышению давления в прямой магистрали на источнике, а, следовательно, увеличению затрат на электроэнергию вследствие необходимости задействования дополнительных мощностей сетевых насосов.

Повышение качества теплоснабжения может быть достигнуто путем замены трубопроводов и реконструкции тепловых сетей.

1.12.2 Описание существующих проблем организации надежного теплоснабжения поселения, городского округа, города федерального значения (перечень причин, приводящих к снижению надежности теплоснабжения, включая проблемы в работе теплопотребляющих установок потребителей)

Основной причиной, определяющей надежность и безопасность теплоснабжения муниципального образования – это техническое состояние теплогенерирующего оборудования и тепловых сетей. Износ основного оборудования и недостаточное финансирование теплогенерирующих предприятий не позволяет своевременно модернизировать устаревшее оборудование и трубопроводы.

1.12.3 Описание существующих проблем развития систем теплоснабжения

Проблем в развитии системы теплоснабжения не выявлено.

1.12.4 Описание существующих проблем надежного и эффективного снабжения топливом действующих систем теплоснабжения

Надежность снабжения топливом обуславливается наличием хранилищ топлива, где имеются необходимые резервы.

1.12.5 Анализ предписаний надзорных органов об устранении нарушений, влияющих на безопасность и надежность системы теплоснабжения

Предписания надзорных органов об устранении нарушений, влияющих на безопасность и надежность системы теплоснабжения, отсутствуют.

1.12.6 Описание изменений технических и технологических проблем в системах теплоснабжения поселения, городского округа, города федерального значения, произошедших в период, предшествующий актуализации схемы теплоснабжения

При актуализации Схемы теплоснабжения уточнены основные проблемы в системах теплоснабжения МО, которые имеют техническую, экономическую и организационную направленность.

ГЛАВА 2. СУЩЕСТВУЮЩЕЕ И ПЕРСПЕКТИВНОЕ ПОТРЕБЛЕНИЕ ТЕПЛОВОЙ ЭНЕРГИИ НА ЦЕЛИ ТЕПЛОСНАБЖЕНИЯ

Часть 1. ДАННЫЕ БАЗОВОГО УРОВНЯ ПОТРЕБЛЕНИЯ ТЕПЛА НА ЦЕЛИ ТЕПЛОСНАБЖЕНИЯ

Объем потребления тепловой энергии на цели теплоснабжения представлен в таблице 2.1.1.

Таблица 2.1.1 - Объем потребления тепловой энергии

Источник тепловой энергии	Выработка ТЭ, Гкал	Собственные нужды, Гкал	Отпуск в сеть, Гкал	Потери в сетях, Гкал	Полезный отпуск, Гкал				
					Население	Бюджет	Производства	Прочие	Всего
ООО «Теплоэнергоресурс»									
Котельная №1	9056,314	58,08	8998,234	1874,657	2301,79	3903,19			6204,98
Котельная №2	9056,314	58,08	8998,234	1874,657	4782,52	1527,36			6309,88
Котельная №3	1493,46	29,04	1464,42	309,1463	390,09	1112,55			1502,64
Котельная №1 ул. Сосновая	8,0454	0	8,0454	1,6654	6,38	0	0	0	6,38
Котельная №2 ул. Сосновая	5,1576	0	5,1576	1,0676	4,09	0	0	0	4,09
Котельная по в с. Суриково	3696,4	0	2939,6	756,8	1851,5	1088,1			2939,6
Котельная №5	235,23	0	235,23	0	50,89	184,34			235,23
ООО «Феникс-Ресурс»									
Котельная	16276	0	11614,65	4661	5712,21	5902,44			11614,65
Итого по МО:	39813,72	145,2	34250,37	9476,26	15089	13717,98			28817,45

Часть 2. ПРОГНОЗЫ ПРИРОСТОВ СТРОИТЕЛЬНЫХ ПЛОЩАДЕЙ ФОНДОВ, СГРУППИРОВАННЫЕ ПО РАСЧЕТНЫМ ЭЛЕМЕНТАМ ТЕРРИТОРИАЛЬНОГО ДЕЛЕНИЯ И ПО ЗОНАМ ДЕЙСТВИЯ ИСТОЧНИКОВ ТЕПЛОВОЙ ЭНЕРГИИ С РАЗДЕЛЕНИЕМ ОБЪЕКТОВ СТРОИТЕЛЬСТВА НА МНОГКВАРТИРНЫЕ ДОМА, ИНДИВИДУАЛЬНЫЕ ЖИЛЫЕ ДОМА, ОБЩЕСТВЕННЫЕ ЗДАНИЯ, ПРОИЗВОДСТВЕННЫЕ ЗДАНИЯ ПРОМЫШЛЕННЫХ ПРЕДПРИЯТИЙ НА КАЖДОМ ЭТАПЕ

Таблица 2.2.1.1 - Реестр объектов капитального строительства Котельная №1

- В зоне действия системы теплоснабжения от Котельной №1 приростов не планируется.
- В зоне действия системы теплоснабжения от Котельной №2 приростов не планируется.
- В зоне действия системы теплоснабжения от Котельной №3 приростов не планируется.
- В зоне действия системы теплоснабжения от Котельной №1 ул. Сосновая приростов не планируется.
- В зоне действия системы теплоснабжения от Котельной №2 ул. Сосновая приростов не планируется.
- В зоне действия системы теплоснабжения от Котельной с. Суриково приростов не планируется.
- В зоне действия системы теплоснабжения от Котельной №5 приростов не планируется.
- В зоне действия системы теплоснабжения от Котельной в п. Рассвет приростов не планируется.

Часть 3. ПРОГНОЗЫ ПЕРСПЕКТИВНЫХ УДЕЛЬНЫХ РАСХОДОВ ТЕПЛОВОЙ ЭНЕРГИИ НА ОТОПЛЕНИЕ, ВЕНТИЛЯЦИЮ И ГОРЯЧЕЕ ВОДОСНАБЖЕНИЕ, СОГЛАСОВАННЫХ С ТРЕБОВАНИЯМИ К ЭНЕРГЕТИЧЕСКОЙ ЭФФЕКТИВНОСТИ ОБЪЕКТОВ ТЕПЛОПОТРЕБЛЕНИЯ, УСТАНОВЛИВАЕМЫХ В СООТВЕТСТВИИ С ЗАКОНОДАТЕЛЬСТВОМ РОССИЙСКОЙ ФЕДЕРАЦИИ

Прогноз перспективных удельных расходов тепловой энергии на отопление, вентиляцию выполнен с учетом требований к энергетической эффективности объектов теплопотребления, устанавливаемых в соответствии с законодательством Российской Федерации.

Показателем расхода тепловой энергии на отопление и вентиляцию жилого или общественного здания, является удельная характеристика расхода тепловой энергии на отопление и вентиляцию здания численно равная расходу тепловой энергии на 1 м³ отапливаемого объема здания в единицу времени при перепаде температуры в один градус. Расчетное значение удельной характеристики расхода тепловой энергии на отопление и вентиляцию здания определяется с учетом климатических условий округастроительства, выбранных объемно-планировочных решений, ориентации здания, теплозащитных свойств ограждающих конструкций, принятой системы вентиляции здания, а также применения энергосберегающих технологий. Расчетное значение удельной характеристики расхода тепловой энергии на отопление и вентиляцию здания должно быть меньше или равно нормируемому значению.

Прогнозные перспективные удельные расходы тепловой энергии на отопление, вентиляцию приняты в соответствии со СП 50.13330.2012 «Тепловая защита зданий. Актуализированная редакция СНиП 23-02-2003» и приведены в таблицах ниже.

Таблица 2.3.1 - Нормируемый удельный расход тепловой энергии на отопление жилых зданий, Вт/(м³·°С·сут)

Площадь здания, м ²	С числом этажей			
	1	2	3	4
50	0,579	-	-	-
100	0,517	0,558	-	-
150	0,455	0,496	0,538	-
250	0,414	0,434	0,455	0,476
400	0,372	0,372	0,393	0,414
600	0,359	0,359	0,359	0,372
1000 и более	0,336	0,336	0,336	0,336

Таблица 2.3.2 - Нормируемая (базовая) удельная характеристика расхода тепловой энергии на отопление и вентиляцию общественных зданий, Вт/(м³·°С·сут)

Тип здания	Этажность здания							
	1	2	3	4, 5	6, 7	8, 9	10, 11	12 и выше
1 Жилые многоквартирные, гостиницы, общежития	0,455	0,414	0,372	0,359	0,336	0,319	0,301	0,290
2 Общественные, кроме перечисленных в строках 3-6	0,487	0,440	0,417	0,371	0,359	0,342	0,324	0,311
3 Поликлиники и лечебные учреждения, дома-интернаты	0,394	0,382	0,371	0,359	0,348	0,336	0,324	0,311
4 Дошкольные учреждения, хосписы	0,521	0,521	0,521	-	-	-	-	-
5 Сервисного обслуживания, культурно-досуговой деятельности, технопарки, склады	0,266	0,255	0,243	0,232	0,232		-	
6 Административного назначения (офисы)	0,417	0,394	0,382	0,313	0,278	0,255	0,232	0,232

Удельные расходы воды на горячее водоснабжение были приняты в соответствии с СП 30.13330.2020 Внутренний водопровод и канализация зданий. (утв. приказом Министерства строительства РФ от 30 декабря 2020 г. N 920/пр).

Удельные расходы воды на горячее водоснабжение на одного человека в жилых и общественных зданиях представлены в таблице ниже.

Таблица 2.3.3 - Расчетные (удельные) расходы воды в зданиях общественного назначения, (л) на одного потребителя

Водопотребители	Единица измерения	Нормы расхода горячей воды, л		
		в средние сутки	в сутки наибольшего водопотребления	в час наибольшего водопотребления
1. Жилые дома квартирного типа с централизованным горячим водоснабжением, оборудованные:				
умывальниками, мойками и душами	1 житель	85	100	7,9
сидячими ванными, оборудованными душами	1 житель	90	110	9,2
с ваннами длиной 1500-1700 мм, оборудованными душами	1 житель	105	120	10
жилые дома высотой св. 12 этажей с централизованным горячим водоснабжением и повышенными требованиями к благоустройству	1 житель	115	130	10,9
2. Дошкольные образовательные учреждения и школы-интернаты:				
с дневным пребыванием детей:				
со столовыми на полуфабрикатах	1 ребенок	11,5	16	4,5

Водопотребители	Единица измерения	Нормы расхода горячей воды, л		
		в средние сутки	в сутки наибольшего водопотребления	в час наибольшего водопотребления
со столовыми, работающими на сырье, и прачечными	1 ребенок	25	35	8
с круглосуточным пребыванием детей:				
со столовыми на полуфабрикатах	1 ребенок	21,4	30	4,5
со столовыми, работающими на сырье, и прачечными	1 ребенок	28,5	40	8
3 Общеобразовательные школы с душевыми при гимнастических залах и столовыми, работающими на полуфабрикатах	1 учащийся и 1 преподаватель в смену	3	3,5	1
то же с продленным днем	1 учащийся и 1 преподаватель в смену	3,1	3,4	1

Часть 4. ПРОГНОЗЫ ПРИРОСТОВ ОБЪЕМОВ ПОТРЕБЛЕНИЯ ТЕПЛОВОЙ ЭНЕРГИИ (МОЩНОСТИ) И ТЕПЛОНОСИТЕЛЯ С РАЗДЕЛЕНИЕМ ПО ВИДАМ ТЕПЛОПОТРЕБЛЕНИЯ В КАЖДОМ РАСЧЕТНОМ ЭЛЕМЕНТЕ ТЕРРИТОРИАЛЬНОГО ДЕЛЕНИЯ И В ЗОНЕ ДЕЙСТВИЯ КАЖДОГО ИЗ СУЩЕСТВУЮЩИХ ИЛИ ПРЕДЛАГАЕМЫХ ДЛЯ СТРОИТЕЛЬСТВА ИСТОЧНИКОВ ТЕПЛОВОЙ ЭНЕРГИИ НА КАЖДОМ ЭТАПЕ

Прогноз перспективной застройки отсутствует.

Часть 5. ПРОГНОЗЫ ПРИРОСТОВ ОБЪЕМОВ ПОТРЕБЛЕНИЯ ТЕПЛОВОЙ ЭНЕРГИИ (МОЩНОСТИ) И ТЕПЛОНОСИТЕЛЯ С РАЗДЕЛЕНИЕМ ПО ВИДАМ ТЕПЛОПОТРЕБЛЕНИЯ В РАСЧЕТНЫХ ЭЛЕМЕНТАХ ТЕРРИТОРИАЛЬНОГО ДЕЛЕНИЯ И В ЗОНАХ ИНДИВИДУАЛЬНОГО ТЕПЛОСНАБЖЕНИЯ НА КАЖДОМ ЭТАПЕ

Зоны действия децентрализованного теплоснабжения в настоящее время ограничены теплоснабжением индивидуальной жилой застройки и в период реализации схемы теплоснабжения изменяться не будут.

Часть 6. ПРОГНОЗЫ ПРИРОСТОВ ОБЪЕМОВ ПОТРЕБЛЕНИЯ ТЕПЛОВОЙ ЭНЕРГИИ (МОЩНОСТИ) И ТЕПЛОНОСИТЕЛЯ ОБЪЕКТАМИ, РАСПОЛОЖЕННЫМИ В ПРОИЗВОДСТВЕННЫХ ЗОНАХ, ПРИ УСЛОВИИ ВОЗМОЖНЫХ ИЗМЕНЕНИЙ ПРОИЗВОДСТВЕННЫХ ЗОН И ИХ ПЕРЕПРОФИЛИРОВАНИЯ И ПРИРОСТОВ ОБЪЕМОВ ПОТРЕБЛЕНИЯ ТЕПЛОВОЙ ЭНЕРГИИ (МОЩНОСТИ) ПРОИЗВОДСТВЕННЫМИ ОБЪЕКТАМИ С РАЗДЕЛЕНИЕМ ПО ВИДАМ ТЕПЛОПОТРЕБЛЕНИЯ И ПО ВОДАМ ТЕПЛОНОСИТЕЛЯ (ГОРЯЧАЯ ВОДА И ПАР) В ЗОНЕ ДЕЙСТВИЯ КАЖДОГО ИЗ СУЩЕСТВУЮЩИХ ИЛИ ПРЕДЛАГАЕМЫХ ДЛЯ СТРОИТЕЛЬСТВА ИСТОЧНИКОВ ТЕПЛОВОЙ ЭНЕРГИИ НА КАЖДОМ ЭТАПЕ

Прогноз приростов в промышленных зонах отсутствует

Часть 7. ОПИСАНИЕ ИЗМЕНЕНИЙ ПОКАЗАТЕЛЕЙ СУЩЕСТВУЮЩЕГО И ПЕРСПЕКТИВНОГО ПОТРЕБЛЕНИЯ ТЕПЛОВОЙ ЭНЕРГИИ НА ЦЕЛИ ТЕПЛОСНАБЖЕНИЯ

Описание изменений выполнено только на основании прироста потребителей, и эти данные взяты как основа. Естественно, ежегодно потребление не совпадают по факту из года в год, так как из-за разных погодных условий итоговое потребление будет всегда разным, плавающим.

Таблица 2.7.1 - Описание изменений тепловой энергии на цели теплоснабжения

№	Наименование источника	Потребление тепловой энергии, Гкал/год	
		существующее	перспективное
ООО «Теплоэнергоресурс»			
1	Котельная №1	7123,577	8422,5298
2	Котельная №2	7123,577	7102,117
3	Котельная №3	1155,274	1178,9571
4	Котельная №1 ул. Сосновая	6,38	6,38
5	Котельная №2 ул. Сосновая	4,09	4,09
6	Котельная в с. Суриково	2939,6	2939,6
7	Котельная №5	235,23	235,23
ООО "Феникс-Ресурс"			
8	Котельная	11614,35	11614,65
Итого по МО:		30202,078	31503,5539

Часть 8. ПЕРЕЧЕНЬ ОБЪЕКТОВ ТЕПЛОПОТРЕБЛЕНИЯ, ПОДКЛЮЧЕННЫХ К ТЕПЛОВЫМ СЕТЯМ СУЩЕСТВУЮЩИХ СИСТЕМ ТЕПЛОСНАБЖЕНИЯ В ПЕРИОД, ПРЕДШЕСТВУЮЩИЙ АКТУАЛИЗАЦИИ СХЕМЫ ТЕПЛОСНАБЖЕНИЯ

За период, с момента ранее разработанной схемы теплоснабжения, объектов теплоснабжения, подключенных к тепловым сетям существующих систем теплоснабжения – не зафиксировано.

Часть 9. АКТУАЛИЗИРОВАННЫЙ ПРОГНОЗ ПЕРСПЕКТИВНОЙ ЗАСТРОЙКИ ОТНОСИТЕЛЬНО УКАЗАННОГО В УТВЕРЖДЕННОЙ СХЕМЕ ТЕПЛОСНАБЖЕНИЯ ПРОГНОЗА ПЕРСПЕКТИВНОЙ ЗАСТРОЙКИ

Прогноз перспективной застройки отсутствует.

Часть 10. РАСЧЕТНАЯ ТЕПЛОВАЯ НАГРУЗКА НА КОЛЛЕКТОРАХ ИСТОЧНИКОВ ТЕПЛОВОЙ ЭНЕРГИИ

Расчетные тепловые нагрузки на коллекторах источников тепловой энергии, на которых планируется прирост тепловой нагрузки на расчетный период до 2040 года, приводятся в таблице 2.10.1. Для прочих источников тепловой энергии расчетные тепловые нагрузки на коллекторах не изменятся и останутся на уровне базового 2022 года (рассмотрено в Главе 1 п/п 1.5.2).

Таблица 2.10.1 - Расчетные тепловые нагрузки на коллекторах источников тепла с приростом тепловой нагрузки

Источник тепловой энергии	Расчетные значения тепловых нагрузок на коллекторах, Гкал/ч	
	2024	2040
Котельная №1	1,7364	2,0154
Котельная №2	1,2849	1,1904
Котельная №3	0,3593	0,3654
Котельная №1 ул. Сосновая	0,0667	0,0667
Котельная №2 ул. Сосновая	0,0550	0,0550
Котельная в с. Суриково	1.344	1.344
Котельная №5	0,372	0,372
Котельная в п. Рассвет	7,26	7,26

Часть 11. ФАКТИЧЕСКИЕ РАСХОДЫ ТЕПЛОНОСИТЕЛЯ В ОТОПИТЕЛЬНЫЙ И ЛЕТНИЙ ПЕРИОДЫ

Таблица 2.11.1 - Фактические расходы теплоносителя в отопительный и летний периоды

№	Наименование источника	Расход теплоносителя, м ³		
		Отопительный период	летний период	Всего за год
ООО «Теплоэнергоресурс»				
1	Котельная №1	3280,27	0,00	3280,27
2	Котельная №2	1868,39	0,00	1868,39
3	Котельная №3	24,49	0,00	24,49
4	Котельные № 1 ул. Сосновая	н/д	0,00	-
5	Котельные № 2 ул. Сосновая	н/д	0,00	-
6	Котельная в с. Суриково			
7	Котельная №5			
8	Котельная в п. Рассвет			

ГЛАВА 3. ЭЛЕКТРОННАЯ МОДЕЛЬ СИСТЕМЫ ТЕПЛОСНАБЖЕНИЯ ПОСЕЛЕНИЯ, ГОРОДСКОГО ОКРУГА

Согласно п. 2 Постановления Правительства РФ от 22.02.2012 №154 «О требованиях к схемам теплоснабжения, порядку их разработки и утверждения» разработка электронной модели не является обязательной при разработке схем теплоснабжения поселений, городских округов с численностью населения до 100 тыс. человек.

ГЛАВА 4. СУЩЕСТВУЮЩИЕ И ПЕРСПЕКТИВНЫЕ БАЛАНСЫ ТЕПЛОЙ МОЩНОСТИ ИСТОЧНИКОВ ТЕПЛОЙ ЭНЕРГИИ И ТЕПЛОЙ НАГРУЗКИ

Часть 1. БАЛАНСЫ СУЩЕСТВУЮЩЕЙ НА БАЗОВЫЙ ПЕРИОД СХЕМЫ ТЕПЛОСНАБЖЕНИЯ (АКТУАЛИЗАЦИИ СХЕМЫ ТЕПЛОСНАБЖЕНИЯ) ТЕПЛОЙ МОЩНОСТИ И ПЕРСПЕКТИВНОЙ ТЕПЛОЙ НАГРУЗКИ В КАЖДОМ ИЗ ЗОН ДЕЙСТВИЯ ИСТОЧНИКОВ ТЕПЛОЙ ЭНЕРГИИ С ОПРЕДЕЛЕНИЕМ РЕЗЕРВОВ (ДЕФИЦИТОВ) СУЩЕСТВУЮЩЕЙ РАСПОЛАГАЕМОЙ ТЕПЛОЙ МОЩНОСТИ ИСТОЧНИКОВ ТЕПЛОЙ ЭНЕРГИИ, УСТАНОВЛЕННЫХ НА ОСНОВАНИИ ВЕЛИЧИН РАСЧЕТНОЙ ТЕПЛОЙ НАГРУЗКИ

На основании фактических данных по балансу тепловой мощности на базовый год, с учетом спрогнозированного объема потребления тепловой энергии на перспективу до 2040 года, сформированы балансы тепловой мощности и тепловой нагрузки в зонах теплоснабжения существующих источников тепловой энергии на расчетный срок схемы теплоснабжения.

Таблица 4.1.1 - Существующий и перспективный баланс тепловой мощности и подключенной нагрузки

Источник тепловой энергии	Показатель	Ед. изм.	2024	2025	2026	2027	2028	2029	2030-2040
ООО «Теплоэнергоресурс»									
Котельная №1	Установленная тепловая мощность	Гкал/ч	4,8000	4,8000	4,8000	4,8000	4,8000	4,8000	4,8000
	Располагаемая тепловая мощность	Гкал/ч	3,9600	3,9600	3,9600	3,9600	3,9600	3,9600	3,9600
	Расход тепла на собственные нужды	Гкал/ч	0,0100	0,0100	0,0100	0,0100	0,0100	0,0100	0,0100
	Тепловая мощность нетто	Гкал/ч	3,9500	3,9500	3,9500	3,9500	3,9500	3,9500	3,9500
	Тепловая нагрузка потребителей	Гкал/ч	1,4395	1,7199	1,7185	1,7185	1,7185	1,7185	1,7185
	Потери в тепловых сетях	Гкал/ч	0,2969	0,2969	0,2969	0,2969	0,2969	0,2969	0,2969
	Резерв(+)/Дефицит(-) источника	Гкал/ч	2,2136	1,9332	1,9346	1,9346	1,9346	1,9346	1,9346
%		55,8981	48,8183	48,8535	48,8535	48,8535	48,8535	48,8535	

Источник тепловой энергии	Показатель	Ед. изм.	2024	2025	2026	2027	2028	2029	2030-2040
Котельная №2	Установленная тепловая мощность	Гкал/ч	5,5500	5,5500	5,5500	5,5500	5,5500	5,5500	5,5500
	Располагаемая тепловая мощность	Гкал/ч	4,5800	4,5800	4,5800	4,5800	4,5800	4,5800	4,5800
	Расход тепла на собственные нужды	Гкал/ч	0,0100	0,0100	0,0100	0,0100	0,0100	0,0100	0,0100
	Тепловая мощность нетто	Гкал/ч	4,5700	4,5700	4,5700	4,5700	4,5700	4,5700	4,5700
	Тепловая нагрузка потребителей	Гкал/ч	1,0646	1,0646	0,9701	0,9701	0,9701	0,9701	0,9701
	Потери в тепловых сетях	Гкал/ч	0,2203	0,2203	0,2203	0,2203	0,2203	0,2203	0,2203
	Резерв(+)/Дефицит(-) источника	Гкал/ч	3,2851	3,2851	3,3796	3,3796	3,3796	3,3796	3,3796
%		71,7273	71,7273	73,7899	73,7899	73,7899	73,7899	73,7899	73,7899
Котельная №3	Установленная тепловая мощность	Гкал/ч	1,6000	1,6000	1,6000	1,6000	1,6000	1,6000	1,6000
	Располагаемая тепловая мощность	Гкал/ч	1,4000	1,4000	1,4000	1,4000	1,4000	1,4000	1,4000
	Расход тепла на собственные нужды	Гкал/ч	0,0050	0,0050	0,0050	0,0050	0,0050	0,0050	0,0050
	Тепловая мощность нетто	Гкал/ч	1,3950	1,3950	1,3950	1,3950	1,3950	1,3950	1,3950
	Тепловая нагрузка потребителей	Гкал/ч	0,2979	0,3040	0,3040	0,3040	0,3040	0,3040	0,3040
	Потери в тепловых сетях	Гкал/ч	0,0614	0,0614	0,0614	0,0614	0,0614	0,0614	0,0614
	Резерв(+)/Дефицит(-) источника	Гкал/ч	1,0357	1,0296	1,0296	1,0296	1,0296	1,0296	1,0296
%		73,9801	73,5451	73,5451	73,5451	73,5451	73,5451	73,5451	73,5451
Котельная №1 ул. Сосновая	Установленная тепловая мощность	Гкал/ч	0,0860	0,0860	0,0860	0,0860	0,0860	0,0860	0,0860
	Располагаемая тепловая мощность	Гкал/ч	0,0860	0,0860	0,0860	0,0860	0,0860	0,0860	0,0860

Источник тепловой энергии	Показатель	Ед. изм.	2024	2025	2026	2027	2028	2029	2030-2040	
	Расход тепла на собственные нужды	Гкал/ч	0,0000	0,0000	0,0000	0,0000	0,0000	0,0000	0,0000	
	Тепловая мощность нетто	Гкал/ч	0,0860	0,0860	0,0860	0,0860	0,0860	0,0860	0,0860	
	Тепловая нагрузка потребителей	Гкал/ч	0,0489	0,0489	0,0489	0,0489	0,0489	0,0489	0,0489	
	Потери в тепловых сетях	Гкал/ч	0,0178	0,0178	0,0178	0,0178	0,0178	0,0178	0,0178	
	Резерв(+)/Дефицит(-) источника	Гкал/ч	0,0194	0,0194	0,0194	0,0194	0,0194	0,0194	0,0194	0,0194
		%	22,5000	22,5000	22,5000	22,5000	22,5000	22,5000	22,5000	22,5000
Котельная №2 ул. Сосновая	Установленная тепловая мощность	Гкал/ч	0,0860	0,0860	0,0860	0,0860	0,0860	0,0860	0,0860	
	Располагаемая тепловая мощность	Гкал/ч	0,0860	0,0860	0,0860	0,0860	0,0860	0,0860	0,0860	
	Расход тепла на собственные нужды	Гкал/ч	0,0000	0,0000	0,0000	0,0000	0,0000	0,0000	0,0000	
	Тепловая мощность нетто	Гкал/ч	0,0860	0,0860	0,0860	0,0860	0,0860	0,0860	0,0860	
	Тепловая нагрузка потребителей	Гкал/ч	0,0372	0,0372	0,0372	0,0372	0,0372	0,0372	0,0372	
	Потери в тепловых сетях	Гкал/ч	0,0178	0,0178	0,0178	0,0178	0,0178	0,0178	0,0178	
	Резерв(+)/Дефицит(-) источника	Гкал/ч	0,0310	0,0310	0,0310	0,0310	0,0310	0,0310	0,0310	0,0310
		%	36,0465	36,0465	36,0465	36,0465	36,0465	36,0465	36,0465	36,0465
Котельная в с. Суриково	Установленная тепловая мощность	Гкал/ч	4,2000	4,2000	4,2000	4,2000	4,2000	4,2000	4,2000	
	Располагаемая тепловая мощность	Гкал/ч	3,388	3,388	3,388	3,388	3,388	3,388	3,388	
	Тепловая нагрузка потребителей	Гкал/ч	2,638	2,638	2,638	2,638	2,638	2,638	2,638	
	Потери в тепловых сетях	Гкал/ч	0,75	0,75	0,75	0,75	0,75	0,75	0,75	

Источник тепловой энергии	Показатель	Ед. изм.	2024	2025	2026	2027	2028	2029	2030-2040
Котельная №5	Установленная тепловая мощность	Гкал/ч	1,32	1,32	1,32	1,32	1,32	1,32	1,32
	Располагаемая тепловая мощность	Гкал/ч	1,32	1,32	1,32	1,32	1,32	1,32	1,32
	Тепловая нагрузка потребителей	Гкал/ч	0,235	0,235	0,235	0,235	0,235	0,235	0,235
	Потери в тепловых сетях	Гкал/ч	0	0	0	0	0	0	0
Котельная в п. Рассвет	Установленная тепловая мощность	Гкал/ч	12,5	12,5	12,5	12,5	12,5	12,5	12,5
	Располагаемая тепловая мощность	Гкал/ч	16,275	17,01	17,01	17,01	17,01	17,01	17,01
	Тепловая нагрузка потребителей	Гкал/ч	11,614	12,04	12,04	12,04	12,04	12,04	12,04
	Потери в тепловых сетях	Гкал/ч	4,661	4,968	4,968	4,968	4,968	4,968	4,968

Таблица 4.1.2 - Существующий и перспективный баланс тепловой энергии

Источник тепловой энергии	Показатель	Ед. изм.	2024	2025	2026	2027	2028	2029	2030	2031-2040
Котельная №1	Выработка ТЭ	Гкал	10806,217	10694,338	10694,338	10694,338	10694,338	10694,338	10694,338	10694,338
	Отпуск ТЭ в сеть	Гкал	10748,137	10636,258	10636,258	10636,258	10636,258	10636,258	10636,258	10636,258
	Потери в сетях	Гкал	2237,8868	2215,7279	2216,7279	2213,7279	2214,7279	2215,7279	2216,7279	2217,7279
	Полезный отпуск	Гкал	8511,2498	8422,5298	8422,5298	8422,5298	8422,5298	8422,5298	8422,5298	8422,5298
Котельная №2	Выработка ТЭ	Гкал	9056,314	9029,2522	9029,2522	9029,2522	9029,2522	9029,2522	9029,2522	9029,2522
	Отпуск ТЭ в сеть	Гкал	8998,234	8971,1722	8971,1722	8971,1722	8971,1722	8971,1722	8971,1722	8971,1722
	Потери в сетях	Гкал	1874,657	1869,0552	1869,0552	1869,0552	1869,0552	1869,0552	1869,0552	1869,0552
	Полезный отпуск	Гкал	7123,577	7102,117	7102,117	7102,117	7102,117	7102,117	7102,117	7102,117
Котельная	Выработка ТЭ	Гкал	1523,3255	1523,3255	1523,3255	1523,3255	1523,3255	1523,3255	1523,3255	1523,3255

№3	Отпуск ТЭ в сеть	Гкал	1494,2855	1494,2855	1494,2855	1494,2855	1494,2855	1494,2855	1494,2855	1494,2855
	Потери в сетях	Гкал	315,3284	315,3284	315,3284	316,3284	317,3284	318,3284	319,3284	320,3284
	Полезный отпуск	Гкал	1178,9571	1178,9571	1178,9571	1178,9571	1178,9571	1178,9571	1178,9571	1178,9571
Котельная №1 ул. Сосновая	Выработка ТЭ	Гкал	8,0454	8,0454	8,0454	8,0454	8,0454	8,0454	8,0454	8,0454
	Отпуск ТЭ в сеть	Гкал	8,0454	8,0454	8,0454	8,0454	8,0454	8,0454	8,0454	8,0454
	Потери в сетях	Гкал	1,6654	2,6654	3,6654	4,6654	5,6654	6,6654	7,6654	8,6654
	Полезный отпуск	Гкал	6,38	6,38	6,38	6,38	6,38	6,38	6,38	6,38
Котельная №2 ул. Сосновая	Выработка ТЭ	Гкал	5,1576	5,1576	5,1576	5,1576	5,1576	5,1576	5,1576	5,1576
	Отпуск ТЭ в сеть	Гкал	5,1576	5,1576	5,1576	5,1576	5,1576	5,1576	5,1576	5,1576
	Потери в сетях	Гкал	1,0676	2,0676	3,0676	4,0676	5,0676	6,0676	7,0676	8,0676
	Полезный отпуск	Гкал	4,09	4,09	4,09	4,09	4,09	4,09	4,09	4,09

Источник тепловой энергии	Показатель	Ед. изм.	2024	2025	2026	2027	2028	2029	2030	2031-2040
Котельная в с. суриково	Выработка ТЭ	Гкал	3696,4	3696,4	3696,4	3696,4	3696,4	3696,4	3696,4	3696,4
	Отпуск ТЭ в сеть	Гкал	2939,6	2939,6	2939,6	2939,6	2939,6	2939,6	2939,6	2939,6
	Потери в сетях	Гкал	756,8	756,8	756,8	756,8	756,8	756,8	756,8	756,8
	Полезный отпуск	Гкал	2939,6	2939,6	2939,6	2939,6	2939,6	2939,6	2939,6	2939,6

Источник тепловой энергии	Показатель	Ед. изм.	2024	2025	2026	2027	2028	2029	2030	2031-2040
Котельная № 5	Выработка ТЭ	Гкал	235,23	235,23	235,23	235,23	235,23	235,23	235,23	235,23
	Отпуск ТЭ в сеть	Гкал	235,23	235,23	235,23	235,23	235,23	235,23	235,23	235,23
	Потери в сетях	Гкал	0	0	0	0	0	0	0	0
	Полезный отпуск	Гкал	235,23	235,23	235,23	235,23	235,23	235,23	235,23	235,23

Источник тепловой энергии	Показатель	Ед. изм.	2024	2025	2026	2027	2028	2029	2030	2031-2040
Котельная в п. Рассвет	Выработка ТЭ	Гкал	16,276	17,009	17,009	17,009	17,009	17,009	17,009	17,009
	Отпуск ТЭ в сеть	Гкал	11,615	12,500	12,500	12,500	12,500	12,500	12,500	12,500
	Потери в сетях	Гкал	4,661	4,968	4,968	4,968	4,968	4,968	4,968	4,968
	Полезный отпуск	Гкал	11,615	12,500	12,500	12,500	12,500	12,500	12,500	12,500

Часть 2. ГИДРАВЛИЧЕСКИЙ РАСЧЕТ ПЕРЕДАЧИ ТЕПЛОНОСИТЕЛЯ ДЛЯ КАЖДОГО МАГИСТРАЛЬНОГО ВЫВОДА С ЦЕЛЬЮ ОПРЕДЕЛЕНИЯ ВОЗМОЖНОСТИ (НЕВОЗМОЖНОСТИ) ОБЕСПЕЧЕНИЯ ТЕПЛОВОЙ ЭНЕРГИЕЙ СУЩЕСТВУЮЩИХ И ПЕРСПЕКТИВНЫХ ПОТРЕБИТЕЛЕЙ, ПРИСОЕДИНЕННЫХ К ТЕПЛОВОЙ СЕТИ ОТ КАЖДОГО ИСТОЧНИКА ТЕПЛОВОЙ ЭНЕРГИИ

Основанием для разработки гидравлического расчета тепловых сетей является:

- СНиП 41 -02-2003 «Тепловые сети»;
- СНиП 41-03-2003 «Тепловая изоляция оборудования и трубопроводов»;
- СНиП 41-01-2003 «Отопление, вентиляция, кондиционирование»;
- ГОСТ 21.206-93 «Условные обозначения трубопроводов».

Справочная литература:

– Справочник проектировщика «Проектирование тепловых сетей». Автор А.А. Николаев;

– Справочник «Наладка и эксплуатация водяных тепловых сетей», 3-е издание, переработанное и дополненное. Автор В.И. Манюк;

– Правила технической эксплуатации тепловых энергоустановок.

Условия проведения гидравлического расчета:

Схема тепловой сети – двухтрубная, тупиковая.

Схема подключения систем теплоснабжения к тепловой сети –зависимая.

Параметры теплоносителя – 65/55 0С.

Расчетная температура наружного воздуха: -33 0С.

Коэффициент эквивалентной шероховатости (поправочный коэффициент к величине удельных потерь давления) $K_z = 3,0$.

Из-за отсутствия точных данных о количестве местных сопротивлений – сумма коэффициентов местных сопротивлений принята как 10 % от линейных потерь давления.

1. Определение тепловых нагрузок потребителей, расчетных расходов теплоносителя.

Расчетные расходы воды определяются по формуле:

$$G_D = \frac{Q_{D(i \delta)}}{(t_{1\delta} - t_{2\delta}) \cdot 10^3}$$

где:

- $Q(P)_{от}$ - расчетная тепловая нагрузка;
- t_{1p} – расчетная температура воды в подающем трубопроводе тепловой сети;
- t_{2p} – расчетная температура воды в обратном трубопроводе тепловой сети.

2. Проведение гидравлического расчета.

Потери давления на участке трубопровода складываются из линейных потерь (на трение) и потерь на местных сопротивлениях:

$$\Delta p = \Delta p_{тр} + \Delta p_{м};$$

Линейные потери давления пропорциональны длине труб и равны:

$$\Delta p_{тр} = R \cdot L;$$

где L – длина трубопровода, м;

R – удельные потери давления на трение, кгс/м².

$$R = \lambda \cdot \frac{\rho}{d_{\hat{A}i}} \cdot \frac{v^2}{2g}$$

где λ – коэффициент гидравлического трения;

v – скорость теплоносителя, м/с;

ρ – плотность теплоносителя, кгс/м³;

g – ускорение свободного падения, м/с²;
 d_{BH} – внутренний диаметр трубы, м;
 G – расчетный расход теплоносителя на рассчитываемом участке, т/ч.
 Потери давления в местных сопротивлениях находят по формуле:

$$\Delta\delta_i = \sum \xi \cdot \rho \cdot \frac{v^2}{2g}$$

где $\sum \xi$ – сумма коэффициентов местных сопротивлений.

Тепловые сети работают при турбулентном режиме движения теплоносителя в квадратичной области, поэтому коэффициент гидравлического трения определяется формулой Прандтля-Никурадзе:

$$\lambda = 1/(1,14 + 2 \cdot \lg(D_{в}/K_{э}))^2$$

где $K_{э}$ – эквивалентная шероховатость трубы, принимаемая для вновь прокладываемых труб водяных тепловых сетей $K_{э} = 0,5$ мм.

При значениях эквивалентной шероховатости трубопроводов, отличных от $K_{э} = 0,5$ мм, на величину удельных потерь давления вводится поправочный коэффициент β . В этом случае:

$$\Delta p = \beta \cdot R \cdot L + \Delta p_{м.}$$

Часть 3. ВЫВОДЫ О РЕЗЕРВАХ (ДЕФИЦИТАХ) СУЩЕСТВУЮЩЕЙ СИСТЕМЫ ТЕПЛОСНАБЖЕНИЯ ПРИ ОБЕСПЕЧЕНИИ ПЕРСПЕКТИВНОЙ ТЕПЛОВОЙ НАГРУЗКИ ПОТРЕБИТЕЛЕЙ

Резервы (дефициты) существующей системы теплоснабжения при обеспечении перспективной тепловой нагрузки потребителей представлены в таблице ниже.

Таблица 4.3.1 - Резервы (дефициты) существующей системы теплоснабжения

№	Источник тепловой энергии	Резервы (дефициты), Гкал/ч
ООО «Теплоэнергоресурс»		
0	Котельная №1	2,2136
1	Котельная №2	3,2851
2	Котельная №3	1,0357
3	Котельная №1 ул. Сосновая	0,0194
4	Котельная №2 ул. Сосновая	0,0310
5	Котельная в с. Суриково	1,279
6	Котельная № 5	0,858
7	Котельная в п. Рассвет	3,06

Часть 4. ОПИСАНИЕ ИЗМЕНЕНИЙ СУЩЕСТВУЮЩИХ И ПЕРСПЕКТИВНЫХ БАЛАНСОВ ТЕПЛОВОЙ МОЩНОСТИ ИСТОЧНИКОВ ТЕПЛОВОЙ ЭНЕРГИИ И ТЕПЛОВОЙ НАГРУЗКИ ПОТРЕБИТЕЛЕЙ ДЛЯ КАЖДОЙ СИСТЕМЫ ТЕПЛОСНАБЖЕНИЯ ЗА ПЕРИОД, ПРЕДШЕСТВУЮЩИЙ АКТУАЛИЗАЦИИ СХЕМЫ ТЕПЛОСНАБЖЕНИЯ

Таблица 4.4.1 - Изменения в балансах тепловой мощности и тепловой нагрузке

Показатель	Существующий баланс, Гкал/ч		Перспективный баланс, Гкал/ч	
	Предшествующий актуализации схемы теплоснабжения	На момент актуализации	Предшествующий актуализации схемы теплоснабжения	На момент актуализации
ООО «Теплоэнергоресурс»				
Котельная №1				
Мощность нетто		3,9500		3,9500
Расход тепла на собственные нужды		0,0100		0,0100
Тепловая нагрузка потребителей		1,4395		1,7185
Потери в тепловых сетях		0,2969		0,2969
Резерв(+)/Дефицит(-) источника		2,2136		1,9346
Котельная №2				
Мощность нетто		4,5700		4,5700
Расход тепла на собственные нужды		0,0100		0,0100
Тепловая нагрузка потребителей		1,0646		0,9701
Потери в тепловых сетях		0,2203		0,2203
Резерв(+)/Дефицит(-) источника		3,2851		3,3796
Котельная №3				
Мощность нетто		1,3950		1,3950
Расход тепла на собственные нужды		0,0050		0,0050
Тепловая нагрузка потребителей		0,2979		0,3040
Потери в тепловых сетях		0,0614		0,0614
Резерв(+)/Дефицит(-) источника		1,0357		1,0296
Котельная №1 ул. Сосновая				

Мощность нетто		0,0860		0,0860
Расход тепла на собственные нужды		0,0000		0,0000
Тепловая нагрузка потребителей		0,0489		0,0489
Потери в тепловых сетях		0,0178		0,0178
Резерв(+)/Дефицит(-) источника		0,0194		0,0194
Котельная №2 ул. Сосновая				
Мощность нетто		0,0860		0,0860
Расход тепла на собственные нужды		0,0000		0,0000
Тепловая нагрузка потребителей		0,0372		0,0372
Потери в тепловых сетях		0,0178		0,0178
Резерв(+)/Дефицит(-) источника		0,0310		0,0310
Котельная в с. Суриково				
Мощность нетто		3,38		3,38
Расход тепла на собственные нужды		0,010		0,010
Тепловая нагрузка потребителей		1,344		1,344
Потери в тепловых сетях		0,757		0,757
Резерв(+)/Дефицит(-) источника		1,279		1,279
Котельная № 5				
Мощность нетто		1,24		1,24
Расход тепла на собственные нужды		0		0
Тепловая нагрузка потребителей		0,372		0,372
Потери в тепловых сетях		0,01		0,01
Резерв(+)/Дефицит(-) источника		0,858		0,858
ООО «Феникс-Ресурс»				
Котельная в п. Рассвет				
Мощность нетто		11		11
Расход тепла на собственные нужды		0,01		0,01
Тепловая нагрузка		7,26		7,26

потребителей				
Потери в тепловых сетях		0,58		0,58
Резерв(+)/Дефицит(-) источника		3,06		3,06

ГЛАВА 5. МАСТЕР-ПЛАН РАЗВИТИЯ СИСТЕМ ТЕПЛОСНАБЖЕНИЯ ПОСЕЛЕНИЯ, ГОРОДСКОГО ОКРУГА

Часть 1. ОПИСАНИЕ ВАРИАНТОВ ПЕРСПЕКТИВНОГО РАЗВИТИЯ СИСТЕМ ТЕПЛОСНАБЖЕНИЯ ПОСЕЛЕНИЯ, ГОРОДСКОГО ОКРУГА, ГОРОДА ФЕДЕРАЛЬНОГО ЗНАЧЕНИЯ (В СЛУЧАЕ ИХ ИЗМЕНЕНИЯ ОТНОСИТЕЛЬНО РАНЕЕ ПРИНЯТОГО ВАРИАНТА РАЗВИТИЯ СИСТЕМ ТЕПЛОСНАБЖЕНИЯ В УТВЕРЖДЕННОЙ В УСТАНОВЛЕННОМ ПОРЯДКЕ СХЕМЕ ТЕПЛОСНАБЖЕНИЯ)

На момент актуализации схемы теплоснабжения существует один вариант развития системы теплоснабжения муниципального образования:

- 1) система теплоснабжения остается неизменной.

Часть 2. ТЕХНИКО-ЭКОНОМИЧЕСКОЕ СРАВНЕНИЕ ВАРИАНТОВ ПЕРСПЕКТИВНОГО РАЗВИТИЯ СИСТЕМ ТЕПЛОСНАБЖЕНИЯ

Мастер-план схемы теплоснабжения предназначен для утверждения сценария развития теплоисточников системы централизованного теплоснабжения, а также описания, обоснования и выбора наиболее целесообразного варианта его реализации.

В соответствии с ранее принятого варианта развития систем теплоснабжения в утвержденной в установленном порядке схеме теплоснабжения изменение вариантов развития системы теплоснабжение не планируется.

Часть 3. ОБОСНОВАНИЕ ВЫБОРА ПРИОРИТЕТНОГО ВАРИАНТА ПЕРСПЕКТИВНОГО РАЗВИТИЯ СИСТЕМ ТЕПЛОСНАБЖЕНИЯ ПОСЕЛЕНИЯ, ГОРОДСКОГО ОКРУГА, ГОРОДА ФЕДЕРАЛЬНОГО ЗНАЧЕНИЯ НА ОСНОВЕ АНАЛИЗА ЦЕНОВЫХ (ТАРИФНЫХ) ПОСЛЕДСТВИЙ ДЛЯ ПОТРЕБИТЕЛЕЙ

В соответствии с разделом Постановления Правительства РФ № 405 от 03.04.2018 предлагаемые варианты развития системы теплоснабжения базируются на предложениях исполнительных органов власти и эксплуатационных организаций, особенно в тех разделах, которые касаются развития источников теплоснабжения.

Выбор варианта развития системы теплоснабжения муниципального образования должен осуществляться на основании анализа комплекса показателей, в целом характеризующих качество, надежность и экономичность теплоснабжения. Сравнение вариантов производится по следующим направлениям:

- Надежность источника тепловой энергии;
- Надежность системы транспорта тепловой энергии;
- Качество теплоснабжения;
- Принцип минимизации затрат на теплоснабжение для потребителя (минимум ценовых последствий);

- Приоритетность комбинированной выработки электрической и тепловой энергии (п.8, ст.23 ФЗ от 27.07.2010 г. № 190-ФЗ «О теплоснабжении» и п.6 постановления Правительства РФ от 03.04.2018г. № 405);

- Величина капитальных затрат на реализацию мероприятий.

Стоит отметить, что варианты Мастер-плана являются основанием для разработки проектных предложений по новому строительству и реконструкции источников тепловой энергии, тепловых сетей и систем теплоснабжения, обеспечивающих перспективные балансы спроса на тепловую мощность потребителями тепловой энергии (покрытие спроса тепловой мощности и энергии).

Стоит также отдельно отметить, что варианты Мастер-плана не могут являться технико-экономическим обоснованием (ТЭО или предварительным ТЭО) для проектирования и строительства тепловых источников и тепловых сетей. Только после разработки проектных предложений для вариантов Мастер-плана выполняется или уточняется оценка финансовых потребностей, необходимых для реализации мероприятий, заложенных в варианты Мастер-плана, проводится оценка эффективности финансовых затрат, их инвестиционной привлекательности инвесторами и/или будущими собственниками объектов.

Часть 4. ОПИСАНИЕ ИЗМЕНЕНИЙ В МАСТЕР-ПЛАНЕ РАЗВИТИЯ СИСТЕМ ТЕПЛОСНАБЖЕНИЯ МУНИЦИПАЛЬНОГО ОБРАЗОВАНИЯ ЗА ПЕРИОД, ПРЕДШЕСТВУЮЩИЙ АКТУАЛИЗАЦИИ СХЕМЫ ТЕПЛОСНАБЖЕНИЯ

В мастер-плане изменения отсутствуют.

ГЛАВА 6. СУЩЕСТВУЮЩИЕ И ПЕРСПЕКТИВНЫЕ БАЛАНСЫ ПРОИЗВОДИТЕЛЬНОСТИ ВОДОПОДГОТОВИТЕЛЬНЫХ УСТАНОВОК И МАКСИМАЛЬНОГО ПОТРЕБЛЕНИЯ ТЕПЛОНОСИТЕЛЯ ТЕПЛОПОТРЕБЛЯЮЩИМИ УСТАНОВКАМИ ПОТРЕБИТЕЛЕЙ, В ТОМ ЧИСЛЕ В АВАРИЙНЫХ РЕЖИМАХ

Часть 1. РАСЧЕТНАЯ ВЕЛИЧИНА НОРМАТИВНЫХ ПОТЕРЬ (В ЦЕНОВЫХ ЗОНАХ ТЕПЛОСНАБЖЕНИЯ - РАСЧЕТНАЯ ВЕЛИЧИНА ПЛАНОВЫХ ПОТЕРЬ, ОПРЕДЕЛЯЕМЫХ В СООТВЕТСТВИИ С МЕТОДИЧЕСКИМИ УКАЗАНИЯМИ ПО РАЗРАБОТКЕ СХЕМ ТЕПЛОСНАБЖЕНИЯ) ТЕПЛОНОСИТЕЛЯ В ТЕПЛОВЫХ СЕТЯХ В ЗОНАХ ДЕЙСТВИЯ ИСТОЧНИКОВ ТЕПЛОВОЙ ЭНЕРГИИ

Таблица 6.1.1.1 - Нормативные потери теплоносителя в тепловых сетях в зонах действия источников тепловой энергии

Источник тепловой энергии	Ед.изм	2024	2025	2026	2027	2028-2041
ООО «Теплоэнергоресурс»						
Котельная №1	м3	2975,41	2975,41	2975,41	2975,41	2975,41
Котельная №2	м3	1694,75	1694,75	1694,75	1694,75	1694,75
Котельная №3	м3	22,21	22,21	22,21	22,21	22,21

Котельная №1 ул. Сосновая	м3	н/д	н/д	н/д	н/д	н/д	н/д
Котельная №2 ул. Сосновая	м3	н/д	н/д	н/д	н/д	н/д	н/д
Котельная в с. Суриково	м3	н/д	н/д	н/д	н/д	н/д	н/д
Котельная №5	м3	н/д	н/д	н/д	н/д	н/д	н/д
ООО «Феникс-Ресурс»							
Котельная	м3	н/д	н/д	н/д	н/д	н/д	н/д

Часть 2. МАКСИМАЛЬНЫЙ И СРЕДНЕЧАСОВОЙ РАСХОД ТЕПЛОНОСИТЕЛЯ (РАСХОД СЕТЕВОЙ ВОДЫ) НА ГОРЯЧЕЕ ВОДОСНАБЖЕНИЕ ПОТРЕБИТЕЛЕЙ С ИСПОЛЬЗОВАНИЕМ ОТКРЫТОЙ СИСТЕМЫ ТЕПЛОСНАБЖЕНИЯ В ЗОНЕ ДЕЙСТВИЯ КАЖДОГО ИСТОЧНИКА ТЕПЛОВОЙ ЭНЕРГИИ, РАССЧИТЫВАЕМЫЙ С УЧЕТОМ ПРОГНОЗНЫХ СРОКОВ ПЕРЕВОДА ПОТРЕБИТЕЛЕЙ, ПОДКЛЮЧЕННЫХ К ОТКРЫТОЙ СИСТЕМЕ ТЕПЛОСНАБЖЕНИЯ (ГОРЯЧЕГО ВОДОСНАБЖЕНИЯ), НА ЗАКРЫТУЮ СИСТЕМУ ГОРЯЧЕГО ВОДОСНАБЖЕНИЯ

Таблица 6.2.1.1 - Расход теплоносителя на горячее водоснабжение потребителей для открытой системы теплоснабжения

Источник тепловой энергии	Расход теплоносителя на ГВС потребителей для открытой системы теплоснабжения,							
	2024	2025	2026	2027	2028	2029	2030-2032	2033-2040
Котельная №1	н/д	н/д	н/д	н/д	н/д	н/д	н/д	н/д
Котельная №2	н/д	н/д	н/д	н/д	н/д	н/д	н/д	н/д
Котельная №3	н/д	н/д	н/д	н/д	н/д	н/д	н/д	н/д
Котельная №1 ул. Сосновая	0,00	0,00	0,00	0,00	0,00	0,00	0,00	0,00
Котельная №2 ул. Сосновая	0,00	0,00	0,00	0,00	0,00	0,00	0,00	0,00
Котельная в с. Суриково	н/д	н/д	н/д	н/д	н/д	н/д	н/д	н/д
Котельная № 5	н/д	н/д	н/д	н/д	н/д	н/д	н/д	н/д
Котельная в п. Рассвет	н/д	н/д	н/д	н/д	н/д	н/д	н/д	н/д

Часть 3. СВЕДЕНИЯ О НАЛИЧИИ БАКОВ-АККУМУЛЯТОРОВ

Баки-аккумуляторы отсутствуют.

Часть 4. НОРМАТИВНЫЙ И ФАКТИЧЕСКИЙ (ДЛЯ ЭКСПЛУАТАЦИОННОГО И АВАРИЙНОГО РЕЖИМОВ) ЧАСОВОЙ РАСХОД ПОДПИТОЧНОЙ ВОДЫ В ЗОНЕ ДЕЙСТВИЯ ИСТОЧНИКОВ ТЕПЛОВОЙ ЭНЕРГИИ

Источник тепловой энергии	Показатель	2024	2025	2026	2027	2028	2029	2030-2032
Котельная №1	Нормативный расход	2975,41	2975,41	2975,41	2975,41	2975,41	2975,41	2975,41
	Максимальная подпитка в эксплуатационном режиме	2975,41	2975,41	2975,41	2975,41	2975,41	2975,41	2975,41
	Аварийная подпитка тепловой сети	4,06	4,06	4,06	4,06	4,06	4,06	4,06
Котельная №2	Нормативный расход	1694,75	1694,75	1694,75	1694,75	1694,75	1694,75	1694,75
	Максимальная подпитка в эксплуатационном режиме	1694,75	1694,75	1694,75	1694,75	1694,75	1694,75	1694,75
	Аварийная подпитка тепловой сети	2,32	2,32	2,32	2,32	2,32	2,32	2,32
Котельная №3	Нормативный расход	22,21	22,21	22,21	22,21	22,21	22,21	22,21
	Максимальная подпитка в эксплуатационном режиме	22,21	22,21	22,21	22,21	22,21	22,21	22,21
	Аварийная подпитка тепловой сети	0,03	0,03	0,03	0,03	0,03	0,03	0,03
Котельная №1 ул. Сосновая	Нормативный расход	н/д	н/д	н/д	н/д	н/д	н/д	н/д
	Максимальная подпитка в эксплуатационном режиме	н/д	н/д	н/д	н/д	н/д	н/д	н/д
	Аварийная подпитка тепловой сети	н/д	н/д	н/д	н/д	н/д	н/д	н/д
Котельная №2 ул. Сосновая	Нормативный расход	н/д	н/д	н/д	н/д	н/д	н/д	н/д
	Максимальная подпитка в эксплуатационном режиме	н/д	н/д	н/д	н/д	н/д	н/д	н/д
	Аварийная подпитка тепловой сети	н/д	н/д	н/д	н/д	н/д	н/д	н/д
Котельная в с.	Нормативный	н/д	н/д	н/д	н/д	н/д	н/д	н/д

Суриково	расход							
	Максимальная подпитка в эксплуатационном режиме	н/д	н/д	н/д	н/д	н/д	н/д	н/д
	Аварийная подпитка тепловой сети	н/д	н/д	н/д	н/д	н/д	н/д	н/д
Котельная №5	Нормативный расход	н/д	н/д	н/д	н/д	н/д	н/д	н/д
	Максимальная подпитка в эксплуатационном режиме	н/д	н/д	н/д	н/д	н/д	н/д	н/д
	Аварийная подпитка тепловой сети	н/д	н/д	н/д	н/д	н/д	н/д	н/д
Котельная в п. Рассвет	Нормативный расход	н/д	н/д	н/д	н/д	н/д	н/д	н/д
	Максимальная подпитка в эксплуатационном режиме	н/д	н/д	н/д	н/д	н/д	н/д	н/д
	Аварийная подпитка тепловой сети	н/д	н/д	н/д	н/д	н/д	н/д	н/д

Часть 5. СУЩЕСТВУЮЩИЙ И ПЕРСПЕКТИВНЫЙ БАЛАНС ПРОИЗВОДИТЕЛЬНОСТИ ВОДОПОДГОТОВИТЕЛЬНЫХ УСТАНОВОК И ПОТЕРЬ ТЕПЛОНОСИТЕЛЯ С УЧЕТОМ РАЗВИТИЯ СИСТЕМЫ ТЕПЛОСНАБЖЕНИЯ

На котельных № 1, № 2 , № 3, № 5, котельной в с. Суриково установлены водоподготовительные установки (далее ВПУ), учет данных ООО «Теплоресурс» не производит.

Часть 6. ОПИСАНИЕ ИЗМЕНЕНИЙ В СУЩЕСТВУЮЩИХ И ПЕРСПЕКТИВНЫХ БАЛАНСАХ ПРОИЗВОДИТЕЛЬНОСТИ ВОДОПОДГОТОВИТЕЛЬНЫХ УСТАНОВОК И МАКСИМАЛЬНОГО ПОТРЕБЛЕНИЯ ТЕПЛОНОСИТЕЛЯ ТЕПЛОПОТРЕБЛЯЮЩИМИ УСТАНОВКАМИ ПОТРЕБИТЕЛЕЙ, В ТОМ ЧИСЛЕ В АВАРИЙНЫХ РЕЖИМАХ, ЗА ПЕРИОД, ПРЕДШЕСТВУЮЩИЙ АКТУАЛИЗАЦИИ СХЕМЫ ТЕПЛОСНАБЖЕНИЯ

Нет данных для сравнения.

Часть 7. СРАВНИТЕЛЬНЫЙ АНАЛИЗ РАСЧЕТНЫХ И ФАКТИЧЕСКИХ ПОТЕРЬ ТЕПЛОНОСИТЕЛЯ ДЛЯ ВСЕХ ЗОН ДЕЙСТВИЯ ИСТОЧНИКОВ ТЕПЛОЙ ЭНЕРГИИ ЗА ПЕРИОД, ПРЕДШЕСТВУЮЩИЙ АКТУАЛИЗАЦИИ СХЕМЫ ТЕПЛОСНАБЖЕНИЯ

Провести сравнительный анализ не представляется возможным, так как данные по фактическим потерям теплоносителя отсутствуют.

ГЛАВА 7. ПРЕДЛОЖЕНИЯ ПО СТРОИТЕЛЬСТВУ, РЕКОНСТРУКЦИИ, ТЕХНИЧЕСКОМУ ПЕРЕВООРУЖЕНИЮ И (ИЛИ) МОДЕРНИЗАЦИИ ИСТОЧНИКОВ ТЕПЛОВОЙ ЭНЕРГИИ

Часть 1. ОПИСАНИЕ УСЛОВИЙ ОРГАНИЗАЦИИ ЦЕНТРАЛИЗОВАННОГО ТЕПЛОСНАБЖЕНИЯ, ИНДИВИДУАЛЬНОГО ТЕПЛОСНАБЖЕНИЯ, А ТАКЖЕ ПОКВАРТИРНОГО ОТОПЛЕНИЯ

В соответствии со статьей 23 Федерального закона «О теплоснабжении» №190-ФЗ от 27.07.2010, развитие систем теплоснабжения поселений, городских округов осуществляется в целях удовлетворения спроса на тепловую энергию, теплоноситель и обеспечения надежного теплоснабжения наиболее экономичным способом при минимальном вредном воздействии на окружающую среду, экономического стимулирования развития и внедрения энергосберегающих технологий.

Поквартирное отопление в рассматриваемом регионе возможно только с использованием в качестве источника электрической энергии, поскольку установка индивидуального газового отопления невозможна в виду отсутствия подключения к системам газоснабжения. Практика применения индивидуальных электрических источников тепловой энергии описана в Главе 1 Обосновывающих материалов.

Часть 2. ОПИСАНИЕ ТЕКУЩЕЙ СИТУАЦИИ, СВЯЗАННОЙ С РАНЕЕ ПРИНЯТЫМИ В СООТВЕТСТВИИ С ЗАКОНОДАТЕЛЬСТВОМ РОССИЙСКОЙ ФЕДЕРАЦИИ ОБ ЭЛЕКТРОЭНЕРГЕТИКЕ РЕШЕНИЯМИ ОБ ОТНЕСЕНИИ ГЕНЕРИРУЮЩИХ ОБЪЕКТОВ К ГЕНЕРИРУЮЩИМ ОБЪЕКТАМ, МОЩНОСТЬ КОТОРЫХ ПОСТАВЛЯЕТСЯ В ВЫНУЖДЕННОМ РЕЖИМЕ В ЦЕЛЯХ ОБЕСПЕЧЕНИЯ НАДЕЖНОГО ТЕПЛОСНАБЖЕНИЯ ПОТРЕБИТЕЛЕЙ

Указанные объекты отсутствуют.

Часть 3. АНАЛИЗ НАДЕЖНОСТИ И КАЧЕСТВА ТЕПЛОСНАБЖЕНИЯ ДЛЯ СЛУЧАЕВ ОТНЕСЕНИЯ ГЕНЕРИРУЮЩЕГО ОБЪЕКТА К ОБЪЕКТАМ, ВЫВОД КОТОРЫХ ИЗ ЭКСПЛУАТАЦИИ МОЖЕТ ПРИВЕСТИ К НАРУШЕНИЮ НАДЕЖНОСТИ ТЕПЛОСНАБЖЕНИЯ (ПРИ ОТНЕСЕНИИ ТАКОГО ГЕНЕРИРУЮЩЕГО ОБЪЕКТА К ОБЪЕКТАМ, ЭЛЕКТРИЧЕСКАЯ МОЩНОСТЬ КОТОРЫХ ПОСТАВЛЯЕТСЯ В ВЫНУЖДЕННОМ РЕЖИМЕ В ЦЕЛЯХ ОБЕСПЕЧЕНИЯ НАДЕЖНОГО ТЕПЛОСНАБЖЕНИЯ ПОТРЕБИТЕЛЕЙ, В СООТВЕТСТВУЮЩЕМ ГОДУ ДОЛГОСРОЧНОГО КОНКУРЕНТНОГО ОТБОРА МОЩНОСТИ НА ОПТОВОМ РЫНКЕ ЭЛЕКТРИЧЕСКОЙ ЭНЕРГИИ (МОЩНОСТИ) НА СООТВЕТСТВУЮЩИЙ ПЕРИОД), В СООТВЕТСТВИИ С МЕТОДИЧЕСКИМИ УКАЗАНИЯМИ ПО РАЗРАБОТКЕ СХЕМ ТЕПЛОСНАБЖЕНИЯ

Указанные объекты отсутствуют.

Часть 4. ОБОСНОВАНИЕ ПРЕДЛАГАЕМЫХ ДЛЯ СТРОИТЕЛЬСТВА ИСТОЧНИКОВ ТЕПЛОВОЙ ЭНЕРГИИ, ФУНКЦИОНИРУЮЩИХ В РЕЖИМЕ КОМБИНИРОВАННОЙ ВЫРАБОТКОЙ ЭЛЕКТРИЧЕСКОЙ И ТЕПЛОВОЙ ЭНЕРГИИ, ДЛЯ ОБЕСПЕЧЕНИЯ ПЕРСПЕКТИВНЫХ ТЕПЛОВЫХ НАГРУЗОК

Строительство источников тепловой энергии, функционирующих в режиме комбинированной выработки электрической и тепловой энергии, для обеспечения перспективных тепловых нагрузок схемой теплоснабжения не предусмотрено.

Часть 5. ОБОСНОВАНИЕ ПРЕДЛАГАЕМЫХ ДЛЯ РЕКОНСТРУКЦИИ И (ИЛИ) МОДЕРНИЗАЦИИ ДЕЙСТВУЮЩИХ ИСТОЧНИКОВ ТЕПЛОВОЙ ЭНЕРГИИ, ФУНКЦИОНИРУЮЩИХ В РЕЖИМЕ КОМБИНИРОВАННОЙ ВЫРАБОТКИ ЭЛЕКТРИЧЕСКОЙ И ТЕПЛОВОЙ ЭНЕРГИИ, ДЛЯ ОБЕСПЕЧЕНИЯ ПЕРСПЕКТИВНЫХ ПРИРОСТОВ ТЕПЛОВЫХ НАГРУЗОК

Объекты, работающие в режиме комбинированной выработки, отсутствуют.

Часть 6. ОБОСНОВАНИЕ ПРЕДЛАГАЕМЫХ ДЛЯ РЕКОНСТРУКЦИИ И (ИЛИ) МОДЕРНИЗАЦИИ ДЕЙСТВУЮЩИХ ИСТОЧНИКОВ ТЕПЛОВОЙ ЭНЕРГИИ, ФУНКЦИОНИРУЮЩИХ В РЕЖИМЕ КОМБИНИРОВАННОЙ ВЫРАБОТКИ ЭЛЕКТРИЧЕСКОЙ И ТЕПЛОВОЙ ЭНЕРГИИ, ДЛЯ ОБЕСПЕЧЕНИЯ ПЕРСПЕКТИВНЫХ ПРИРОСТОВ ТЕПЛОВЫХ НАГРУЗОК

Реконструкция котельных для выработки электроэнергии в комбинированном цикле экономически не обоснована в виду малой существующей и перспективных тепловых нагрузок.

Часть 7. ОБОСНОВАНИЕ ПРЕДЛАГАЕМЫХ ДЛЯ РЕКОНСТРУКЦИИ И (ИЛИ) МОДЕРНИЗАЦИИ КОТЕЛЬНОЙ С УВЕЛИЧЕНИЕМ ЗОНЫ ИХ ДЕЙСТВИЯ ПУТЕМ ВКЛЮЧЕНИЯ В НЕЕ ЗОН ДЕЙСТВИЯ СУЩЕСТВУЮЩИХ ИСТОЧНИКОВ ТЕПЛОВОЙ ЭНЕРГИИ

В виду значительной территориальной удаленности зон действия источников тепловой энергии друг от друга невозможно перераспределить тепловые нагрузки между ними.

Часть 8. ОБОСНОВАНИЕ ПРЕДЛАГАЕМЫХ ДЛЯ ПЕРЕВОДА В ПИКОВЫЙ РЕЖИМ РАБОТЫ КОТЕЛЬНОЙ ПО ОТНОШЕНИЮ К ИСТОЧНИКАМ ТЕПЛОВОЙ ЭНЕРГИИ, ФУНКЦИОНИРУЮЩИМ В РЕЖИМЕ КОМБИНИРОВАННОЙ ВЫРАБОТКИ ЭЛЕКТРИЧЕСКОЙ И ТЕПЛОВОЙ ЭНЕРГИИ

На территории Бирилюсского муниципального округа отсутствуют источники тепловой энергии, функционирующие в режиме комбинированной выработки электрической и тепловой энергии.

Часть 9. ОБОСНОВАНИЕ ПРЕДЛОЖЕНИЙ ПО РАСШИРЕНИЮ ЗОН ДЕЙСТВИЯ ДЕЙСТВУЮЩИХ ИСТОЧНИКОВ ТЕПЛОВОЙ ЭНЕРГИИ, ФУНКЦИОНИРУЮЩИХ В РЕЖИМЕ КОМБИНИРОВАННОЙ ВЫРАБОТКИ ЭЛЕКТРИЧЕСКОЙ И ТЕПЛОВОЙ ЭНЕРГИИ

Указанные объекты отсутствуют.

Часть 10. ОБОСНОВАНИЕ ПРЕДЛАГАЕМЫХ ДЛЯ ВЫВОДА В РЕЗЕРВ И (ИЛИ) ВЫВОДА ИЗ ЭКСПЛУАТАЦИИ КОТЕЛЬНОЙ ПРИ ПЕРЕДАЧЕ ТЕПЛОВЫХ

НАГРУЗОК НА ДРУГИЕ ИСТОЧНИКИ ТЕПЛОВОЙ ЭНЕРГИИ

Указанные объекты отсутствуют.

Часть 11. ОБОСНОВАНИЕ ОРГАНИЗАЦИИ ИНДИВИДУАЛЬНОГО ТЕПЛОСНАБЖЕНИЯ В ЗОНАХ ЗАСТРОЙКИ ПОСЕЛЕНИЯ, ГОРОДСКОГО ОКРУГА, ГОРОДА ФЕДЕРАЛЬНОГО ЗНАЧЕНИЯ МАЛОЭТАЖНЫМИ ЖИЛЫМИ ЗДАНИЯМИ

Одной из особенностей муниципального образования Бирилюсского муниципального округа является отсутствие магистрального газа, поэтому основным топливом источников тепловой энергии является Уголь и дрова. В виду отсутствия газа, организация индивидуального теплоснабжения проблематична. В рассматриваемых нами элементах территориального деления индивидуальное теплоснабжение не выгодно.

Часть 12. ОБОСНОВАНИЕ ПЕРСПЕКТИВНЫХ БАЛАНСОВ ПРОИЗВОДСТВА И ПОТРЕБЛЕНИЯ ТЕПЛОВОЙ МОЩНОСТИ ИСТОЧНИКОВ ТЕПЛОВОЙ ЭНЕРГИИ И ТЕПЛОНОСИТЕЛЯ И ПРИСОЕДИНЕННОЙ ТЕПЛОВОЙ НАГРУЗКИ В КАЖДОЙ ИЗ СИСТЕМ ТЕПЛОСНАБЖЕНИЯ ПОСЕЛЕНИЯ, ГОРОДСКОГО ОКРУГА, ГОРОДА ФЕДЕРАЛЬНОГО ЗНАЧЕНИЯ

Перспективные балансы производства и потребления тепловой мощности источников тепловой энергии рассмотрен в Главе 4 часть 1 текущего тома.

Часть 13. АНАЛИЗ ЦЕЛЕСООБРАЗНОСТИ ВВОДА НОВЫХ И РЕКОНСТРУКЦИИ И (ИЛИ) МОДЕРНИЗАЦИИ СУЩЕСТВУЮЩИХ ИСТОЧНИКОВ ТЕПЛОВОЙ ЭНЕРГИИ С ИСПОЛЬЗОВАНИЕМ ВОЗОБНОВЛЯЕМЫХ ИСТОЧНИКОВ ЭНЕРГИИ, А ТАКЖЕ МЕСТНЫХ ВИДОВ ТОПЛИВА

Указанные мероприятия не планируются.

Часть 14. ОБОСНОВАНИЕ ОРГАНИЗАЦИИ ТЕПЛОСНАБЖЕНИЯ В ПРОИЗВОДСТВЕННЫХ ЗОНАХ НА ТЕРРИТОРИИ ПОСЕЛЕНИЯ, ГОРОДСКОГО ОКРУГА, ГОРОДА ФЕДЕРАЛЬНОГО ЗНАЧЕНИЯ

Организация теплоснабжения в производственных зонах на территории муниципального образования Бирилюсского муниципального округа сохраняется в существующем виде.

Часть 15. РЕЗУЛЬТАТЫ РАСЧЕТОВ РАДИУСА ЭФФЕКТИВНОГО ТЕПЛОСНАБЖЕНИЯ

В настоящее время Федеральный закон «О теплоснабжении» ввел понятие «радиус эффективного теплоснабжения», но принятой конкретной методики его расчета до сих пор не существует.

За прошедшее с момента интенсивного развития теплофикации в России время использовано много понятий, в основе которых лежало определение радиуса теплоснабжения. Упомянем лишь три из них, наиболее распространенных: оптимальный радиус теплоснабжения; оптимальный радиус теплофикации; радиус надежного теплоснабжения. С момента введения в действие закона «О теплоснабжении» появилось еще одно определение: радиус эффективного теплоснабжения – максимальное расстояние

от теплопотребляющей установки до ближайшего источника тепловой энергии в системе теплоснабжения, при превышении которого подключение теплопотребляющей установки к данной системе теплоснабжения нецелесообразно по причине увеличения совокупных расходов в системе теплоснабжения.

К сожалению, у всех расчетов есть один, но существенный недостаток. В своем большинстве все применяемые формулы - это эмпирические соотношения, построенные не только на базе экономических представлений 1940-х гг., но и использующие для эмпирических соотношений действующие в то время ценовые индикаторы.

В данном отчете, ввиду отсутствия действующей нормативной базы, радиус эффективного теплоснабжения был определен по методике предложенной членом редколлегии журнала Новости Теплоснабжения, советником генерального директора ОАО «Объединение ВНИПИэнергопром» В.Н.Папушкина, основанной на самых распространенных расчетах, применяемых для определения радиуса теплоснабжения.

В виду того, что методика ориентирована в основном на радиальные сети, радиусы эффективного теплоснабжения строились отдельно на каждый округ с опорой на реперные насосные станции.

Часть 16. ПОКРЫТИЕ ПЕРСПЕКТИВНОЙ ТЕПЛОВОЙ НАГРУЗКИ, НЕ ОБЕСПЕЧЕННОЙ ТЕПЛОВОЙ МОЩНОСТЬЮ

Данные объекты отсутствуют

Часть 17. МАКСИМАЛЬНАЯ ВЫРАБОТКА ЭЛЕКТРИЧЕСКОЙ ЭНЕРГИИ НА БАЗЕ ПРИРОСТА ТЕПЛООВОГО ПОТРЕБЛЕНИЯ НА КОЛЛЕКТОРАХ СУЩЕСТВУЮЩИХ ИСТОЧНИКОВ ТЕПЛОВОЙ ЭНЕРГИИ, ФУНКЦИОНИРУЮЩИХ В РЕЖИМЕ КОМБИНИРОВАННОЙ ВЫРАБОТКИ ЭЛЕКТРИЧЕСКОЙ И ТЕПЛОВОЙ ЭНЕРГИИ

Данные объекты отсутствуют

Часть 18. ОПРЕДЕЛЕНИЕ ПЕРСПЕКТИВНЫХ РЕЖИМОВ ЗАГРУЗКИ ИСТОЧНИКОВ ТЕПЛОВОЙ ЭНЕРГИИ ПО ПРИСОЕДИНЕННОЙ ТЕПЛОВОЙ НАГРУЗКЕ

Перспективные режимы загрузки источников тепловой энергии по присоединенной тепловой нагрузке рассмотрены в главе 4 часть 1, текущего тома

Часть 19. ОПРЕДЕЛЕНИЕ ПОТРЕБНОСТИ В ТОПЛИВЕ И РЕКОМЕНДАЦИИ ПО ВИДАМ ИСПОЛЬЗУЕМОГО ТОПЛИВА

Уровень и объем потребления топлива с учетом перспективы рассмотрен в главе 10 текущего тома. Виды потребляемого топлива останутся неизменными.

Часть 20. ОПИСАНИЕ ИЗМЕНЕНИЙ В ПРЕДЛОЖЕНИЯХ ПО СТРОИТЕЛЬСТВУ, РЕКОНСТРУКЦИИ, ТЕХНИЧЕСКОМУ ПЕРЕВООРУЖЕНИЮ И (ИЛИ) МОДЕРНИЗАЦИИ ИСТОЧНИКОВ ТЕПЛОВОЙ ЭНЕРГИИ ЗА ПЕРИОД, ПРЕДШЕСТВУЮЩИЙ АКТУАЛИЗАЦИИ СХЕМЫ ТЕПЛОСНАБЖЕНИЯ, В ТОМ ЧИСЛЕ С УЧЕТОМ ВВЕДЕННЫХ В ЭКСПЛУАТАЦИЮ НОВЫХ, РЕКОНСТРУИРОВАННЫХ И ПРОШЕДШИХ ТЕХНИЧЕСКОЕ ПЕРЕВООРУЖЕНИЕ И (ИЛИ) МОДЕРНИЗАЦИЮ ИСТОЧНИКОВ ТЕПЛОВОЙ ЭНЕРГИИ

Изменения не зафиксированы.

ГЛАВА 8. ПРЕДЛОЖЕНИЯ ПО СТРОИТЕЛЬСТВУ, РЕКОНСТРУКЦИИ И (ИЛИ) МОДЕРНИЗАЦИИ ТЕПЛОВЫХ СЕТЕЙ

Часть 1. ПРЕДЛОЖЕНИЯ ПО РЕКОНСТРУКЦИИ И (ИЛИ) МОДЕРНИЗАЦИИ, СТРОИТЕЛЬСТВУ ТЕПЛОВЫХ СЕТЕЙ, ОБЕСПЕЧИВАЮЩИХ ПЕРЕРАСПРЕДЕЛЕНИЕ ТЕПЛОВОЙ НАГРУЗКИ ИЗ ЗОН С ДЕФИЦИТОМ ТЕПЛОВОЙ МОЩНОСТИ В ЗОНЫ С ИЗБЫТКОМ ТЕПЛОВОЙ МОЩНОСТИ (ИСПОЛЬЗОВАНИЕ СУЩЕСТВУЮЩИХ РЕЗЕРВОВ)

На территории муниципального образования Бирилюсский муниципальный округ отсутствуют зоны с дефицитом тепловой мощности.

Часть 2. ПРЕДЛОЖЕНИЯ ПО СТРОИТЕЛЬСТВУ ТЕПЛОВЫХ СЕТЕЙ ДЛЯ ОБЕСПЕЧЕНИЯ ПЕРСПЕКТИВНЫХ ПРИРОСТОВ ТЕПЛОВОЙ НАГРУЗКИ ПОД ЖИЛИЩНУЮ, КОМПЛЕКСНУЮ ИЛИ ПРОИЗВОДСТВЕННУЮ ЗАСТРОЙКУ ВО ВНОВЬ ОСВАИВАЕМЫХ РАЙОНАХ ПОСЕЛЕНИЯ, ГОРОДСКОГО ОКРУГА, ГОРОДА ФЕДЕРАЛЬНОГО ЗНАЧЕНИЯ

Перспективная застройка Бирилюсского муниципального округа планируется в существующих, обеспеченных централизованным теплоснабжением по магистральным трубопроводам округа. По мере ввода новых потребителей будет выполняться разводящая сеть от магистральных трубопроводов. Застройщик осуществляет подключение к тепловым сетям в установленном законодательством порядке, в соответствии с проектом застройки земельного участка.

Часть 3. ПРЕДЛОЖЕНИЯ ПО СТРОИТЕЛЬСТВУ ТЕПЛОВЫХ СЕТЕЙ, ОБЕСПЕЧИВАЮЩИХ УСЛОВИЯ, ПРИ НАЛИЧИИ КОТОРЫХ СУЩЕСТВУЕТ ВОЗМОЖНОСТЬ ПОСТАВОК ТЕПЛОВОЙ ЭНЕРГИИ ПОТРЕБИТЕЛЯМ ОТ РАЗЛИЧНЫХ ИСТОЧНИКОВ ТЕПЛОВОЙ ЭНЕРГИИ ПРИ СОХРАНЕНИИ НАДЕЖНОСТИ ТЕПЛОСНАБЖЕНИЯ

Строительство тепловых сетей в целях обеспечения условий, при наличии которых существует возможность поставок тепловой энергии потребителям от различных источников тепловой энергии в муниципальном образовании, не запланирована.

Часть 4. ПРЕДЛОЖЕНИЯ ПО СТРОИТЕЛЬСТВУ, РЕКОНСТРУКЦИИ И (ИЛИ) МОДЕРНИЗАЦИИ ТЕПЛОВЫХ СЕТЕЙ ДЛЯ ПОВЫШЕНИЯ ЭФФЕКТИВНОСТИ ФУНКЦИОНИРОВАНИЯ СИСТЕМЫ ТЕПЛОСНАБЖЕНИЯ, В ТОМ ЧИСЛЕ ЗА СЧЕТ ПЕРЕВОДА КОТЕЛЬНЫХ В ПИКОВЫЙ РЕЖИМ РАБОТЫ ИЛИ ЛИКВИДАЦИИ КОТЕЛЬНЫХ

Схемой теплоснабжения предусмотрена перекладка сетей, исчерпавших свой ресурс и нуждающихся в замене, одним из ожидаемых результатов реализации которых является снижение объема потерь тепловой энергии и, как следствие, повышение эффективности функционирования системы теплоснабжения в целом.

Часть 5. ПРЕДЛОЖЕНИЯ КАПИТАЛЬНОМУ РЕМОНТУ ТЕПЛОВЫХ СЕТЕЙ ДЛЯ ОБЕСПЕЧЕНИЯ НОРМАТИВНОЙ НАДЕЖНОСТИ ТЕПЛОСНАБЖЕНИЯ

С. Новобирилюссы

Наименования мероприятия	Протяжность, м.
Капитальный ремонт тепловой сети от Котельной №1 до ул. Школьная	898,00
Капитальный ремонт тепловой сети от здания МБОУ Новобирилюсской СОШ до ул. Северная	830,00
Капитальный ремонт тепловой сети по ул. Школьная от ТК40 до ТК41 Котельной №1	312,00
Капитальный ремонт тепловой сети от ТК40 Котельной №1 до ул. Кооперативная, и по ул. Октябрьская	322,00
Капитальный ремонт тепловой сети от Т3 Котельной №1 до ТК-38	330,00
Капитальный ремонт тепловой сети от Котельной №1 до ул. Почтовая	168,00
Капитальный ремонт тепловой сети от Т9 Котельной №1 до ул. Восточная	1216,00
Капитальный ремонт тепловой сети от ТК1А до ТК 30 Котельной №2	1288,00
Капитальный ремонт тепловой сети от ТК30 Котельной №2 до ул. Пионерская, 15	351,00
Капитальный ремонт тепловой сети от ТК30 Котельной №2 до ул. Щетинкина, 11	481,00
Капитальный ремонт тепловой сети от ТК35 Котельной №2 до ул. Пионерская, 7	446,00
Капитальный ремонт тепловой сети по ул. Юбилейная	240,00
Капитальный ремонт тепловой сети по ул. Пионерская	155,00
Капитальный ремонт тепловой сети от Котельной №2 до ул. Советская	529,00
Капитальный ремонт тепловой сети от Котельной №3 до ул. Трушниковая	273,40

с. Суриково

№	Наименование мероприятия	Обозначение участка		Диаметр трубопроводов, мм	Длина участков сети, м
		Начало участка	Конец участка	Текущий	
ООО «ТЭР»					
Котельная					
1	Капитальный ремонт тепловой сети	ТК13-6	до здания Суриковской СОШ и ТК14 по ул. Титова	76/108	80,0

На территории с. Маталассы капитальный ремонт тепловых сетей от Котельной № 5 не запланирован.

п. Рассвет

№	Наименование мероприятия	Обозначение участка		Диаметр трубопроводов, мм	Длина участков сети, м
		Начало участка	Конец участка	Текущий	
ООО «Феникс - Ресурс»					
Котельная					
1	Капитальный ремонт тепловой сети по ул. Комсомольская	T1	T36	105/325	832
	Капитальный ремонт тепловой сети по ул. Комсомольская	T11	T52	50/89	104
	Капитальный ремонт тепловой сети по ул. Трудовая - пер. Транспортный	T7	T27	89/108	648
	Капитальный ремонт тепловой сети по ул. Транспортная - Сурикова	T16	T25	108	465
	Капитальный ремонт тепловой сети по ул. 30 лет Победы	T14	до здания д/с "Солнышко"	108	135
	Капитальный ремонт тепловой сети по ул. Комсомольская	T2	ТЦ	108	184
	Капитальный ремонт тепловой сети по ул. Транспортная	T18	ТГ	89	40
	Капитальный ремонт тепловой сети пер. Мединский	T6	ТА	50	117
	Капитальный ремонт тепловой сети по ул. Промышленная	T16	до д. 5	50	130

На территории муниципального образования не планируется строительство тепловых сетей для обеспечения нормативной надежности теплоснабжения.

Часть 6. ПРЕДЛОЖЕНИЯ ПО РЕКОНСТРУКЦИИ И (ИЛИ) МОДЕРНИЗАЦИИ ТЕПЛОВЫХ СЕТЕЙ С УВЕЛИЧЕНИЕМ ДИАМЕТРА ТРУБОПРОВОДОВ ДЛЯ ОБЕСПЕЧЕНИЯ ПЕРСПЕКТИВНЫХ ПРИРОСТОВ ТЕПЛОЙ НАГРУЗКИ

Предложения по реконструкции и (или) модернизации тепловых сетей с изменением диаметра трубопроводов представлены в таблице ниже.

Таблица.6.1 - Предложения по реконструкции и (или) модернизации тепловых сетей с изменением диаметра трубопроводов

С. Новобирилюссы

№ п/п	Наименование мероприятия	Обоснование необходимости (цель реализации)	Место расположения объекта	Года реализации (ввод/вывод мощностей в/из эксплуатации)	Стоимость мероприятия тыс. руб. без НДС*	Источник финансирования
						132

Теплоснабжение							
1	Реконструкция участка тепловой сети в с. Новобирилюссы от ТК-6 до здания средней школы МБОУ "Новобирилюсская СОШ» протяженностью 42м., с увеличением диаметра трубопровода с ДУ-102 мм до ДУ-108 мм с целью увеличения пропускной способности. Работы по реконструкции включают в себя замену существующей стальной трубы ДУ 100 мм, проложенной в непроходных каналах на стальную трубу ДУ 108 мм, в изоляции ППУ в непроходных каналах, с установкой задвижек приварных для воды и пара.	Повышение качества, надежности системы теплоснабжения	Красноярский край, Бирилюсский округ, с.Новобирилюссы	2025	2025	0	Нормативный уровень прибыли (тариф на теплоснабжения)
				2026	2026	500,00	
				2027	2027	418,00	
2	Реконструкция тепловой сети в части бесканальной прокладки в траншее стальных труб в изоляции из пенополиуретана с изменением диаметра, участок УТ-2 - ТК-1, изменение D с 125 мм на 76 мм, L=132,00 м (Ртс)			2028	2028	6368,34	Краевой бюджет
Итого по мероприятиям:						7286,34	

С. Суриково

№ п/п	Наименование мероприятия	Обоснование необходимости (цель реализации)	Место расположения объекта	Года реализации (ввод/вывод мощностей в/из эксплуатации)		Стоимость мероприятия тыс. руб.	Источник финансирования
Теплоснабжение							
1	Модернизация котельной с. Суриково, ул. Вокзальная, д. 76.	Повышение качества, надежности системы теплоснабжения	Красноярский край, Бирилюсский округ, с.Новобирилюссы	2025	2025	0,00	Нормативный уровень прибыли (тариф)

	<i>Устройство системы плавного пуска на электродвигатель насосного оборудования</i>			2026	2026	140,00	на теплоснабжении)
				2027	2027	140,00	
	Итого по мероприятиям:					140,00	

№	Наименование мероприятия	Обозначение участка		Диаметр трубопроводов, мм		Длина участков сети, м	Год реализации
		Начало участка	Конец участка	Текущий	Новый		
ООО «ТЭР»							
Котельная							
1	Реконструкция тепловой сети в части бесканальной прокладки в траншеи стальных труб в изоляции из пенополиуретана с изменением диаметра	TK13-6	TK14	76	108	80,0	2028

На территории с. Маталассы реконструкция и (или) модернизация тепловых сетей с изменением диаметра трубопроводов Котельной № 5 не запланирован.

п. Рассвет

№п.п.	Наименование мероприятия	Объем финансирования, тыс. руб. с НДС*				Итого
		2025	2026	2027	2028	
1	2	3	4	5	6	7
1	Модернизация котельной п. Рассвет, ул. Комсомольская, д. 2А	0,00	430,24	138,67	500,00	1 068,91
1.1.	<i>Приобретение материалов для устройства железобетонного фундамента подпиточной емкости</i>		430,24			430,24
1.2.	<i>Устройство фундамента подпиточной емкости</i>			138,67		138,67
1.3.	<i>Приобретение материалов для монтажа подпиточной емкости</i>				500,00	500,00
	Итого модернизация источников тепловой энергии	0,00	430,24	138,67	500,00	1 068,91

Часть 7. ПРЕДЛОЖЕНИЯ ПО РЕКОНСТРУКЦИИ И (ИЛИ) МОДЕРНИЗАЦИИ ТЕПЛОВЫХ СЕТЕЙ, ПОДЛЕЖАЩИХ ЗАМЕНЕ В СВЯЗИ С ИСЧЕРПАНИЕМ ЭКСПЛУАТАЦИОННОГО РЕСУРСА

Рекомендуемые мероприятия по реконструкции и (или) модернизации тепловых сетей, подлежащих замене в связи с исчерпанием эксплуатационного ресурса отсутствуют.

Часть 8. ПРЕДЛОЖЕНИЯ ПО СТРОИТЕЛЬСТВУ, РЕКОНСТРУКЦИИ И (ИЛИ) МОДЕРНИЗАЦИИ НАСОСНЫХ СТАНЦИЙ

Строительство и реконструкции насосных станции не требуется.

Часть 9. ОПИСАНИЕ ИЗМЕНЕНИЙ В ПРЕДЛОЖЕНИЯХ ПО СТРОИТЕЛЬСТВУ, РЕКОНСТРУКЦИИ И (ИЛИ) МОДЕРНИЗАЦИИ ТЕПЛОВЫХ СЕТЕЙ ЗА ПЕРИОД, ПРЕДШЕСТВУЮЩИЙ АКТУАЛИЗАЦИИ СХЕМЫ ТЕПЛОСНАБЖЕНИЯ, В ТОМ ЧИСЛЕ С УЧЕТОМ ВВЕДЕННЫХ В ЭКСПЛУАТАЦИЮ НОВЫХ И РЕКОНСТРУИРОВАННЫХ ТЕПЛОВЫХ СЕТЕЙ, И СООРУЖЕНИЙ НА НИХ

Глава скорректирована по предоставленным данным.

ГЛАВА 9. ПРЕДЛОЖЕНИЯ ПО ПЕРЕВОДУ ОТКРЫТЫХ СИСТЕМ ТЕПЛОСНАБЖЕНИЯ (ГОРЯЧГО ВОДОСНАБЖЕНИЯ), ОТДЕЛЬНЫХ УЧАСТКОВ ТАКИХ СИСТЕМ В ЗАКРЫТЫЕ СИСТЕМЫ ГОРЯЧЕГО ВОДОСНАБЖЕНИЯ

Часть 1. ТЕХНИКО-ЭКОНОМИЧЕСКОЕ ОБОСНОВАНИЕ ПРЕДЛОЖЕНИЙ ПО ТИПАМ ПРИСОЕДИНЕНИЙ ТЕПЛОПОТРЕБЛЯЮЩИХ УСТАНОВОК ПОТРЕБИТЕЛЕЙ (ИЛИ ПРИСОЕДИНЕНИЙ АБОНЕНТСКИХ ВВОДОВ) К ТЕПЛОВЫМ СЕТЯМ, ОБЕСПЕЧИВАЮЩИМ ПЕРЕВОД ПОТРЕБИТЕЛЕЙ, ПОДКЛЮЧЕННЫХ К ОТКРЫТОЙ СИСТЕМЕ ТЕПЛОСНАБЖЕНИЯ (ГОРЯЧЕГО ВОДОСНАБЖЕНИЯ), ОТДЕЛЬНЫМ УЧАСТКАМ ТАКОЙ СИСТЕМЫ, НА ЗАКРЫТУЮ СИСТЕМУ ГОРЯЧЕГО ВОДОСНАБЖЕНИЯ

Тепловой пункт (ТП) — один из главных элементов системы централизованного теплоснабжения зданий, выполняющий функции приема теплоносителя, преобразования (при необходимости) его параметров, распределения между потребителями тепловой энергии и учета ее расходования. В зависимости от предназначения, условий присоединения потребителей к тепловой сети, требований заказчика и др. ТП составляется из ряда отдельных функциональных узлов.

Предлагается для применения в схеме вновь проектируемых потребителей стандартные автоматизированные блочные тепловые пункты (БТП) полной заводской готовности, предназначенные для присоединения к тепловой сети различных систем теплоснабжения и выполненные по типовым технологическим схемам с применением водоподогревателей на базе паяных или разборных пластинчатых теплообменников.

Актуальность перевода открытых систем горячего водоснабжения на закрытые схемы обусловлена следующими причинами:

- в случае открытой системы технологическая возможность поддержания температурного графика при переходных температурах с помощью подогревателей

отопления отсутствует и наличие излома (70 °С) для нужд ГВС приводит к «перетопам» в помещениях зданий;

- существует, перегрев горячей воды при эксплуатации открытой системы теплоснабжения без регулятора температуры горячей воды, которая фактически соответствует температуре воды в подающей линии тепловой сети.

Переход на закрытую схему присоединения систем ГВС позволит обеспечить:

- снижение расхода тепловой энергии на отопление и ГВС за счет перевода на качественно-количественное регулирование температуры теплоносителя в соответствии с температурным графиком;

- снижение внутренней коррозии трубопроводов и отложения солей;

- снижение темпов износа оборудования тепловых станций и котельных;

- кардинальное улучшение качества теплоснабжения потребителей, ликвидация «перетоков» во время положительных температур наружного воздуха в отопительный период;

Перевод открытых систем ГВС на закрытые системы должен проводиться в три этапа:

- 1) проектирование индивидуальных тепловых пунктов (ИТП);

- 2) приобретение оборудования;

- 3) строительство.

Часть 2. ОБОСНОВАНИЕ И ПЕРЕСМОТР ГРАФИКА ТЕМПЕРАТУР ТЕПЛОНОСИТЕЛЯ И ЕГО РАСХОДА В ОТКРЫТОЙ СИСТЕМЕ ТЕПЛОСНАБЖЕНИЯ (ГОРЯЧЕГО ВОДОСНАБЖЕНИЯ)

Основной задачей регулирования отпуска тепловой энергии в системах теплоснабжения является поддержание заданной температуры воздуха в отапливаемых помещениях при изменяющихся в течение отопительного сезона внешних климатических условиях и заданной температуры горячей воды, поступающей в системы горячего водоснабжения при изменяющемся в течение суток расходе этой воды.

В соответствии с СП 124.13330.2012 «Тепловые сети» Актуализированная редакция СНиП 41-02-2003 при отпуске тепла от источников тепловой энергии системы теплоснабжения применяется качественное регулирование (по нагрузке отопления или по совмещенной нагрузке отопления и горячего водоснабжения) согласно графику изменения температуры воды в зависимости от температуры наружного воздуха.

Часть 3. ПРЕДЛОЖЕНИЯ ПО РЕКОНСТРУКЦИИ ТЕПЛОВЫХ СЕТЕЙ В ОТКРЫТЫХ СИСТЕМАХ ТЕПЛОСНАБЖЕНИЯ (ГОРЯЧЕГО ВОДОСНАБЖЕНИЯ), НА ОТДЕЛЬНЫХ УЧАСТКАХ ТАКИХ СИСТЕМ, ОБЕСПЕЧИВАЮЩИХ ПЕРЕДАЧУ ТЕПЛОВОЙ ЭНЕРГИИ К ПОТРЕБИТЕЛЯМ

Для организации закрытой схемы горячего водоснабжения потребуется:

- выполнение гидравлического расчета тепловых сетей с учетом перехода на закрытую схему теплоснабжения с целью определения необходимости реконструкции тепловых сетей с увеличением диаметров и реконструкции ЦТП;

- реконструкция тепловых сетей с увеличением диаметров;

- реконструкция ЦТП с установкой теплообменных аппаратов и перекладкой квартальных тепловых сетей и сетей водоснабжения;

- оснащение потребителей, подключенных непосредственно к тепловым сетям по открытой схеме, теплообменниками ГВС;

- замена стальных трубопроводов ГВС в зданиях на полимерные трубопроводы;

- реконструкция сетей водоснабжения с перераспределением расходов воды от источников на ИТП;
- реконструкция систем водоподготовки на источниках.

При переходе на закрытую схему теплоснабжения рекомендуется организовать отдельный учет тепловой энергии на горячее водоснабжение в каждом тепловом пункте.

Применительно к новому строительству, проектирование тепловых сетей и сетей водоснабжения должно учитывать условия независимых и закрытых схем.

Часть 4. РАСЧЕТ ПОТРЕБНОСТИ ИНВЕСТИЦИЙ ДЛЯ ПЕРЕВОДА ОТКРЫТЫХ СИСТЕМ ТЕПЛОСНАБЖЕНИЯ (ГОРЯЧЕГО ВОДОСНАБЖЕНИЯ), ОТДЕЛЬНЫХ УЧАСТКОВ ТАКИХ СИСТЕМ НА ЗАКРЫТЫЕ СИСТЕМЫ ГОРЯЧЕГО ВОДОСНАБЖЕНИЯ

Суммарная стоимость установки АИТП у всех потребителей муниципального образования с полным переходом на закрытую схему теплоснабжения на перспективу до 2040 года составит 48,240 млн.руб.

Кроме экономии на подпитке, снизится суммарный расход на сетевых насосах, что даст дополнительный положительный экономический эффект.

Отсутствие водоразбора из тепловой сети позволит перейти на стабильный постоянный гидравлический режим с качественным регулированием отпуска тепловой энергии, что сильно повысит качество теплоснабжения. У потребителей появится собственный инструмент регулирования качества и количества своего теплоснабжения, причем все регулировки внутри потребителя будут мало влиять на гидравлический режим работы всей тепловой сети, но при этом все искусственные «перетопы и недотопы» будут учитываться индивидуальными приборами учета.

Часть 5. ОЦЕНКА ЭКОНОМИЧЕСКОЙ ЭФФЕКТИВНОСТИ МЕРОПРИЯТИЙ ПО ПЕРЕВОДУ ОТКРЫТЫХ СИСТЕМ ТЕПЛОСНАБЖЕНИЯ (ГОРЯЧЕГО ВОДОСНАБЖЕНИЯ), ОТДЕЛЬНЫХ УЧАСТКОВ ТАКИХ СИСТЕМ НА ЗАКРЫТЫЕ СИСТЕМЫ ГОРЯЧЕГО ВОДОСНАБЖЕНИЯ

Ключевыми критериями для перехода на закрытую систему присоединения ГВС будут являться:

1) Для источников и тепловых сетей:

- увеличение срока службы водогрейных котлов;
- увеличение срока службы магистральных и квартальных тепловых сетей;
- снижение нагрузки на систему подпитки теплосети;

2) Для потребителей:

- улучшение качества теплоснабжения потребителей, исчезновение «перетопов» во время положительных температур наружного воздуха в отопительный период;
- соответствие качества горячей воды санитарным нормам.

Переход на независимые схемы позволит широко применять автоматизацию процессов регулирования и повышать надежность теплоснабжения. При внедрении, совместно с «закрытием» системы ГВС независимых схем теплоснабжения городских объектов, отопительное оборудование потребителей гидравлически изолируется от сетей производителя тепла, что позволяет использовать более эффективные и безаварийные режимы работы насосного оборудования как в автоматизированных индивидуальных тепловых пунктах (АИТП) потребителя, так и на магистральных и внутриквартальных сетях ресурсоснабжающих организаций (РСО).

Также следует отметить возможные эффекты для потребителей:

- снижение платежей за горячую воду при стоимости теплоносителя выше стоимости водопроводной воды;
 - соблюдение температуры горячей воды;
 - уменьшение сливов при отсутствии циркуляции;
 - повышение достоверности и снижение стоимости приборного учета.
- Возможны эффекты от перехода также и для теплоснабжающей организации:
- ликвидация убытков при тарифе на теплоноситель ниже реальных затрат;
 - возможность получения дополнительных доходов от эксплуатации ИТП;
 - улучшение режимов в тепловых сетях с возможностью подключения новых потребителей;
 - повышение качества теплоносителя с уменьшением внутренней коррозии оборудования.

Часть 6. РАСЧЕТ ЦЕНОВЫХ (ТАРИФНЫХ) ПОСЛЕДСТВИЙ ДЛЯ ПОТРЕБИТЕЛЕЙ В СЛУЧАЕ РЕАЛИЗАЦИИ МЕРОПРИЯТИЙ ПО ПЕРЕВОДУ ОТКРЫТЫХ СИСТЕМ ТЕПЛОСНАБЖЕНИЯ (ГОРЯЧЕГО ВОДОСНАБЖЕНИЯ), ОТДЕЛЬНЫХ УЧАСТКОВ ТАКИХ СИСТЕМ НА ЗАКРЫТЫЕ СИСТЕМЫ ГОРЯЧЕГО ВОДОСНАБЖЕНИЯ

Расчет ценовых последствий (тарифных) последствий представлены в главе 14.

Часть 7. ОПИСАНИЕ АКТУАЛЬНЫХ ИЗМЕНЕНИЙ В ПРЕДЛОЖЕНИЯХ ПО ПЕРЕВОДУ ОТКРЫТЫХ СИСТЕМ ТЕПЛОСНАБЖЕНИЯ (ГОРЯЧЕГО ВОДОСНАБЖЕНИЯ) В ЗАКРЫТЫЕ СИСТЕМЫ ГОРЯЧЕГО ВОДОСНАБЖЕНИЯ ЗА ПЕРИОД, ПРЕДШЕСТВУЮЩИЙ АКТУАЛИЗАЦИИ СХЕМЫ ТЕПЛОСНАБЖЕНИЯ, В ТОМ ЧИСЛЕ С УЧЕТОМ ВВЕДЕННЫХ В ЭКСПЛУАТАЦИЮ ПЕРЕОБОРУДОВАННЫХ ЦЕНТРАЛЬНЫХ И ИНДИВИДУАЛЬНЫХ ТЕПЛОВЫХ ПУНКТОВ

Изменения отсутствуют.

ГЛАВА 10. ПЕРСПЕКТИВНЫЕ ТОПЛИВНЫЕ БАЛАНСЫ

Часть 1. РАСЧЕТЫ ПО КАЖДОМУ ИСТОЧНИКУ ТЕПЛОВОЙ ЭНЕРГИИ ПЕРСПЕКТИВНЫХ МАКСИМАЛЬНЫХ ЧАСОВЫХ И ГОДОВЫХ РАСХОДОВ ОСНОВНОГО ВИДА ТОПЛИВА ДЛЯ ЗИМНЕГО И ЛЕТНЕГО ПЕРИОДОВ, НЕОБХОДИМОГО ДЛЯ ОБЕСПЕЧЕНИЯ НОРМАТИВНОГО ФУНКЦИОНИРОВАНИЯ ИСТОЧНИКОВ ТЕПЛОВОЙ ЭНЕРГИИ НА ТЕРРИТОРИИ ПОСЕЛЕНИЯ, ГОРОДСКОГО ОКРУГА, ГОРОДА ФЕДЕРАЛЬНОГО ЗНАЧЕНИЯ

Таблица 10.1.1 - Перспективное потребление основного топлива источниками тепловой энергии

Показатель	ед. изм	2024	2025	2026	2027	2028	2029	2030	2031	2032-2040
Котельная № 1										
Выработка ТЭ	Гкал	10694,34	10694,34	10694,34	10694,34	10694,34	10694,34	10694,34	10694,34	10694,34
Отпуск в сеть	Гкал	10636,26	10636,26	10636,26	10636,26	10636,26	10636,26	10636,26	10636,26	10636,26
Потери в сетях	Гкал	2213,728	2213,728	2213,73	2213,73	2213,73	2213,73	2213,73	2213,73	2213,73
Полезный отпуск	Гкал	8422,53	8422,53	8422,53	8422,53	8422,53	8422,53	8422,53	8422,53	8422,53
Топливо	тнт	4496,389	4496,389	4496,39	4496,39	4496,39	4496,39	4496,39	4496,39	4496,39
	т.у.т	2320,137	2320,137	2320,14	2320,14	2320,14	2320,14	2320,14	2320,14	2320,14
УРУТ на выработку		216,95	216,95	216,95	216,95	216,95	216,95	216,95	216,95	216,95
Котельная № 2										
Выработка ТЭ	Гкал	9029,252	9029,252	9029,25	9029,25	9029,25	9029,25	9029,25	9029,25	9029,25
Отпуск в сеть	Гкал	8971,172	8971,17	8971,17	8971,17	8971,17	8971,17	8971,17	8971,17	8971,17
Потери в сетях	Гкал	1869,055	1869,055	1869,06	1869,06	1869,06	1869,06	1869,06	1869,06	1869,06
Полезный отпуск	Гкал	7102,12	7102,12	7102,12	7102,12	7102,12	7102,12	7102,12	7102,12	7102,12
Топливо	тнт	3876,104	3876,104	3876,10	3876,10	3876,10	3876,10	3876,10	3876,10	3876,10
	т.у.т	2000,07	2000,07	2000,07	2000,07	2000,07	2000,07	2000,07	2000,07	2000,07
УРУТ на выработку		221,51	221,51	221,51	221,51	221,51	221,51	221,51	221,51	221,51
Котельная № 3										
Выработка ТЭ	Гкал	1523,33	1523,33	1523,33	1523,33	1523,33	1523,33	1523,33	1523,33	1523,33
Отпуск в сеть	Гкал	1494,29	1494,29	1494,29	1494,29	1494,29	1494,29	1494,29	1494,29	1494,29
Потери в сетях	Гкал	315,33	315,33	315,33	315,33	315,33	315,33	315,33	315,33	315,33

Показатель	ед. изм	2024	2025	2026	2027	2028	2029	2030	2031	2032-2040
Полезный отпуск	Гкал	1178,96	1178,96	1178,96	1178,96	1178,96	1178,96	1178,96	1178,96	1178,96
Топливо	тнт	685,94	685,94	685,94	685,94	685,94	685,94	685,94	685,94	685,94
	т.у.т	353,94	353,94	353,94	353,94	353,94	353,94	353,94	353,94	353,94
УРУТ на выработку		232,35	232,35	232,35	232,35	232,35	232,35	232,35	232,35	232,35
Котельная № 1 ул. Сосновая										
Выработка ТЭ	Гкал	8,045	8,045	8,05	8,05	8,05	8,05	8,05	8,05	8,05
Отпуск в сеть	Гкал	8,045	8,045	8,05	8,05	8,05	8,05	8,05	8,05	8,05
Потери в сетях	Гкал	1,7	1,7	1,67	1,67	1,67	1,67	1,67	1,67	1,67
Полезный отпуск	Гкал	6,38	6,38	6,38	6,38	6,38	6,38	6,38	6,38	6,38
Топливо	тнт	40	40	40,00	40,00	40,00	40,00	40,00	40,00	40,00
	т.у.т	20,64	20,64	20,64	20,64	20,64	20,64	20,64	20,64	20,64
УРУТ на выработку		232,35	232,35	232,35	232,35	232,35	232,35	232,35	232,35	232,35
Котельная № 2 ул. Сосновая										
Выработка ТЭ	Гкал	10,202	12,724	12,72	12,72	12,72	12,72	12,72	12,72	12,72
Отпуск в сеть	Гкал	8,202	9,724	9,72	9,72	9,72	9,72	9,72	9,72	9,72
Потери в сетях	Гкал	2,112	2,634	2,63	2,63	2,63	2,63	2,63	2,63	2,63
Полезный отпуск	Гкал	6,09	7,09	7,09	7,09	7,09	7,09	7,09	7,09	7,09
Топливо	тнт	40	40	40,00	40,00	40,00	40,00	40,00	40,00	40,00
	т.у.т	2,37	2,96	2,96	2,96	2,96	2,96	2,96	2,96	2,96
УРУТ на выработку		232,35	232,35	232,35	232,35	232,35	232,35	232,35	232,35	232,35
Показатель	ед. изм	2024	2025	2026	2027	2028	2029	2030	2031	2032-2040
Котельная с. Суриково										
Выработка ТЭ	Гкал	3696,4	3696,4	3696,4	3696,4	3696,4	3696,4	3696,4	3696,4	3696,4
Отпуск в сеть	Гкал	2939,6	2939,6	2939,6	2939,6	2939,6	2939,6	2939,6	2939,6	2939,6
Потери в сетях	Гкал	756,8	756,8	756,8	756,8	756,8	756,8	756,8	756,8	756,8
Полезный отпуск	Гкал	2939,6	2939,6	2939,6	2939,6	2939,6	2939,6	2939,6	2939,6	2939,6
Топливо	тнт	1393,0	1393,0	1393,0	1393,0	1393,0	1393,0	1393,0	1393,0	1393,0
	т.у.т	717,0	717,0	717,0	717,0	717,0	717,0	717,0	717,0	717,0

Показатель	ед. изм	2024	2025	2026	2027	2028	2029	2030	2031	2032-2040
Котельная №5										
Выработка ТЭ	Гкал	235,23	235,23	235,23	235,23	235,23	235,23	235,23	235,23	235,23
Отпуск в сеть	Гкал	235,23	235,23	235,23	235,23	235,23	235,23	235,23	235,23	235,23
Потери в сетях	Гкал	0	0	0	0	0	0	0	0	0
Полезный отпуск	Гкал	235,23	235,23	235,23	235,23	235,23	235,23	235,23	235,23	235,23
Топливо	тнт	321,0	321,0	321,0	321,0	321,0	321,0	321,0	321,0	321,0
	т.у.т	165,63	165,63	165,63	165,63	165,63	165,63	165,63	165,63	165,63
Показатель	ед. изм	2024	2025	2026	2027	2028	2029	2030	2031	2032-2040
Котельная п. Рассвет										
Выработка ТЭ	Гкал	16,276	17,009	17,009	17,009	17,009	17,009	17,009	17,009	17,009
Отпуск в сеть	Гкал	11,615	12,500	12,500	12,500	12,500	12,500	12,500	12,500	12,500
Потери в сетях	Гкал	4,661	4,968	4,968	4,968	4,968	4,968	4,968	4,968	4,968
Полезный отпуск	Гкал	11,615	12,500	12,500	12,500	12,500	12,500	12,500	12,500	12,500
Топливо	тнт	12962,0	12962,0	12962,0	12962,0	12962,0	12962,0	12962,0	12962,0	12962,0
	т.у.т	3449,0	3449,0	3449,0	3449,0	3449,0	3449,0	3449,0	3449,0	3449,0

ЧАСТЬ 2. РЕЗУЛЬТАТЫ РАСЧЕТОВ ПО КАЖДОМУ ИСТОЧНИКУ ТЕПЛОВОЙ ЭНЕРГИИ НОРМАТИВНЫХ ЗАПАСОВ ТОПЛИВА

Норматив создания запасов топлива на котельных рассчитывается в соответствии с «Порядком определения нормативов запасов топлива на источниках тепловой энергии (за исключением источников тепловой энергии, функционирующих в режиме комбинированной выработки электрической и тепловой энергии)» утвержденным приказом Минэнерго России от 10.08.2012 г. № 377.

Неснижаемый нормативный запас топлива (ННЗТ) определяется для котельных в размере, обеспечивающем поддержание плюсовых температур в главном корпусе, вспомогательных зданиях и сооружениях в режиме "выживания" с минимальной расчетной тепловой нагрузкой по условиям самого холодного месяца года. Для электростанций и котельных, работающих на газе, ННЗТ устанавливается по резервному топливу.

Расчетный размер ННЗТ определяется по среднесуточному плановому расходу топлива самого холодного месяца отопительного периода и количеству суток, определяемых с учетом вида топлива и способа его доставки:

$$\text{ННЗТ} = Q_{\text{max}} \times N_{\text{ср.м}} \times \frac{1}{K} \times T \times 10^{-3} \text{ (тыс. т)}$$

где Q_{max} - среднее значение отпуска тепловой энергии в тепловую сеть (выработка котельной) в самом холодном месяце, Гкал/сут.;

$N_{\text{ср.м}}$ - расчетный норматив удельного расхода топлива на отпущенную тепловую энергию для самого холодного месяца, т.у.т./Гкал;

K - коэффициент перевода натурального топлива в условное;

T - длительность периода формирования объема неснижаемого запаса топлива, сут.

Количество суток, на которые рассчитывается ННЗТ, определяется в зависимости от вида топлива и способа его доставки в соответствии с таблицей 10.2.1.

Таблица 10.2.1 – Количество суток на которые рассчитывается ННЗТ, в зависимости от вида топлива и его доставки

Вид топлива	Способ доставки топлива	Объем запаса топлива, сут.
твердое	железнодорожный транспорт	14
	автотранспорт	7
жидкое	железнодорожный транспорт	10
	автотранспорт	5

Запас топлива для котельных представлен в таблице ниже.

Таблица 10.2.2 - Несжигаемый нормативный запас резервного топлива

Наименования котельной	Вид топлива	Ед. изм.	Норматив общего запаса топлива	В том числе	
				Не сжигаемый запас топлива (ННЗТ)	Эксплуатационный запас (НЭЗТ)
Котельная №1	Уголь	т.	2529,95	326,29	2203,66
Котельная №2	Уголь	т.			
Котельная №3	Уголь	т.			
Котельная № 5	Уголь	т.			
Котельная с. Суриково	Уголь	т.	1432	100	1332
Котельная п. Рассвет	Дрова	м3	2500	428,68	2071,32

Часть 3. ВИД ТОПЛИВА, ПОТРЕБЛЯЕМЫЙ ИСТОЧНИКОМ ТЕПЛОВОЙ ЭНЕРГИИ, В ТОМ ЧИСЛЕ С ИСПОЛЬЗОВАНИЕМ ВОЗОБНОВЛЯЕМЫХ ИСТОЧНИКОВ ЭНЕРГИИ И МЕСТНЫХ ВИДОВ ТОПЛИВА.

Таблица 10.3.1 - Потребляемые источником тепловой энергии виды топлива

№	Наименование теплового источника	Вид топлива	Фактический расход за 2024	
			т.у.т.	тнт
ООО «Теплоэнергоресурс»				
1	Котельная №1	Уголь	4121,5706	7987,5400
2	Котельная №2	Уголь	2568,2197	4977,1700
3	Котельная №3	Уголь	469,0079	908,9300
4	Котельная №1 ул. Сосновая	Уголь	20,6400	40,0000
5	Котельная №2 ул. Сосновая	Уголь	20,6400	40,0000
6	Котельная с. Суриково	уголь	717,0	1393,0
7	Котельная №5	уголь	321,0	155,63
8	Котельная п. Рассвет	дрова	3448,0	1262,0

На территории муниципального образования возобновляемые источники тепловой энергии отсутствуют, ввод новых либо реконструкция существующих источников тепловой энергии с использованием возобновляемых источников энергии не планируется.

Часть 4. ВИД ТОПЛИВА (В СЛУЧАЕ, ЕСЛИ ТОПЛИВОМ ЯВЛЯЕТСЯ УГОЛЬ, - ВИД ИСКОПАЕМОГО УГЛЯ В СООТВЕТСТВИИ С МЕЖГОСУДАРСТВЕННЫМ СТАНДАРТОМ ГОСТ 25543-2013 "УГЛИ БУРЫЕ, КАМЕННЫЕ И АНТРАЦИТЫ. КЛАССИФИКАЦИЯ ПО ГЕНЕТИЧЕСКИМ И ТЕХНОЛОГИЧЕСКИМ ПАРАМЕТРАМ"), ИХ ДОЛИ И ЗНАЧЕНИЯ НИЗШЕЙ ТЕПЛОТЫ СГОРАНИЯ ТОПЛИВА, ИСПОЛЬЗУЕМЫХ ДЛЯ ПРОИЗВОДСТВА ТЕПЛОВОЙ ЭНЕРГИИ ПО КАЖДОЙ СИСТЕМЕ ТЕПЛОСНАБЖЕНИЯ

Для источников тепловой энергии, расположенных на территории муниципального образования основным топливом для котельных, является бурый уголь. Низшая теплота сгорания 3612 ккал/кг. Для источников тепловой энергии, расположенных на территории п. Рассвет основным топливом для котельных, являются дрова. Низшая теплота сгорания 350 ккал/кг.

Часть 5. ПРЕОБЛАДАЮЩИЙ В ПОСЕЛЕНИИ, ГОРОДСКОМ ОКРУГЕ ВИД ТОПЛИВА, ОПРЕДЕЛЯЕМЫЙ ПО СОВОКУПНОСТИ ВСЕХ СИСТЕМ ТЕПЛОСНАБЖЕНИЯ, НАХОДЯЩИХСЯ В СООТВЕТСТВУЮЩЕМ ПОСЕЛЕНИИ, ГОРОДСКОМ ОКРУГЕ.

В муниципальном образовании Бирилюсский муниципальный округ преобладающим видом топлива является уголь и дрова.

Часть 6. ПРИОРИТЕТНОЕ НАПРАВЛЕНИЕ РАЗВИТИЯ ТОПЛИВНОГО БАЛАНСА ПОСЕЛЕНИЯ, ГОРОДСКОГО ОКРУГА.

Направлений по переводу котельных на другие виды топлива отсутствуют.

Часть 7. ОПИСАНИЕ ИЗМЕНЕНИЙ В ПЕРСПЕКТИВНЫХ ТОПЛИВНЫХ БАЛАНСАХ ЗА ПЕРИОД, ПРЕДШЕСТВУЮЩИЙ АКТУАЛИЗАЦИИ СХЕМЫ ТЕПЛОСНАБЖЕНИЯ, В ТОМ ЧИСЛЕ С УЧЕТОМ ВВЕДЕННЫХ В ЭКСПЛУАТАЦИЮ ПОСТРОЕННЫХ И РЕКОНСТРУИРОВАННЫХ ИСТОЧНИКОВ ТЕПЛОВОЙ ЭНЕРГИИ

Описание изменений перспективных топливных балансах за период, предшествующий актуализации схемы теплоснабжения представлен в таблице ниже.

Таблица 10.7.1 - Изменения в перспективных топливных балансах

№	Источник тепловой энергии	Вид топлива	Перспективное потребление топлива, т у.т.		
			Предшествующий актуализации схемы теплоснабжения	На момент актуализации 2024	Изменения
1	Котельная №1	Уголь		4121,5706	
2	Котельная №2	Уголь		2568,2197	
3	Котельная №3	Уголь		469,0079	
4	Котельная №1 ул. Сосновая	Уголь		20,6400	
5	Котельная №2 ул. Сосновая	Уголь		20,6400	
6	Котельная с. Суриково	уголь		717,0	
7	Котельная №5	уголь		321,0	
8	Котельная п. Рассвет	дрова		3448,0	

11. ОЦЕНКА НАДЕЖНОСТИ ТЕПЛОСНАБЖЕНИЯ

Часть 1. МЕТОДЫ И РЕЗУЛЬТАТЫ ОБРАБОТКИ ДАННЫХ ПО ОТКАЗАМ УЧАСТКОВ ТЕПЛОВЫХ СЕТЕЙ (АВАРИЙНЫМ СИТУАЦИЯМ), СРЕДНЕЙ ЧАСТОТЫ ОТКАЗОВ УЧАСТКОВ ТЕПЛОВЫХ СЕТЕЙ (АВАРИЙНЫХ СИТУАЦИЙ) В КАЖДОЙ СИСТЕМЕ ТЕПЛОСНАБЖЕНИЯ

В СНиП 41.02.2003 надежность теплоснабжения определяется по способности проектируемых и действующих источников теплоты, тепловых сетей и в целом систем централизованного теплоснабжения обеспечивать в течение заданного времени требуемые режимы, параметры и качество теплоснабжения (отопления, вентиляции, горячего водоснабжения, а также технологических потребностей предприятий в паре и горячей воде) обеспечивать нормативные показатели вероятности безотказной работы [Р], коэффициент готовности [Кг], живучести [Ж]. Расчет показателей системы с учетом надежности должен производиться для каждого потребителя. При этом минимально допустимые показатели вероятности безотказной работы следует принимать для:

- источника теплоты $R_{ит} = 1$;
- тепловых сетей $K_c = 1$;
- потребителя теплоты $R_{пт} = 1$.

Нормативные показатели безотказности тепловых сетей обеспечиваются следующими мероприятиями:

- установлением предельно допустимой длины нерезервированных участков теплопроводов (тупиковых, радиальных, транзитных) до каждого потребителя или теплового пункта;
- местом размещения резервных трубопроводных связей между радиальными теплопроводами;
- достаточностью диаметров, выбираемых при проектировании новых или реконструируемых существующих теплопроводов для обеспечения резервной подачи теплоты потребителям при отказах;
- очередность ремонтов и замен теплопроводов, частично или полностью утративших свой ресурс.

Готовность системы теплоснабжения к исправной работе в течении отопительного периода определяется по числу часов ожидания готовности: источника теплоты, тепловых сетей, потребителей теплоты, а также - числу часов нерасчетных температур наружного воздуха в данной местности. Минимально допустимый показатель готовности СЦТ к исправной работе K_g принимается 1.

Нормативные показатели готовности систем теплоснабжения обеспечиваются следующими мероприятиями:

- готовностью СЦТ к отопительному сезону;
- достаточностью установленной (располагаемой) тепловой мощности источника тепловой энергии для обеспечения исправного функционирования СЦТ при нерасчетных похолоданиях;
- способностью тепловых сетей обеспечить исправное функционирование СЦТ при нерасчетных похолоданиях;
- организационными и техническими мерами, необходимые для обеспечения исправного функционирования СЦТ на уровне заданной готовности;
- максимально допустимым числом часов готовности для источника теплоты.

Потребители теплоты по надежности теплоснабжения делятся на три категории:

Первая категория - потребители, не допускающие перерывов в подаче расчетного количества теплоты и снижения температуры воздуха в помещениях, ниже предусмотренных ГОСТ 30494. Например, больницы, родильные дома, детские дошкольные учреждения с

круглосуточным пребыванием детей, картинные галереи, химические и специальные производства, шахты и т.п.

Вторая категория - потребители, допускающие снижение температуры в отапливаемых помещениях на период ликвидации аварии, но не более 54 ч:

- жилых и общественных зданий до 12 °С;
- промышленных зданий до 8 °С.

Часть 2. МЕТОДЫ И РЕЗУЛЬТАТЫ ОБРАБОТКИ ДАННЫХ ПО ВОССТАНОВЛЕНИЯМ ОТКАЗАВШИХ УЧАСТКОВ ТЕПЛОВЫХ СЕТЕЙ (УЧАСТКОВ ТЕПЛОВЫХ СЕТЕЙ, НА КОТОРЫХ ПРОИЗОШЛИ АВАРИЙНЫЕ СИТУАЦИИ), СРЕДНЕГО ВРЕМЕНИ ВОССТАНОВЛЕНИЯ ОТКАЗАВШИХ УЧАСТКОВ ТЕПЛОВЫХ СЕТЕЙ В КАЖДОЙ СИСТЕМЕ ТЕПЛОСНАБЖЕНИЯ

Для анализа восстановлений применен количественный метод анализа.

По категории отключений потребителей, инциденты на тепловых сетях классифицируются на:

- отказы (инциденты, которые не считаются авариями);
- аварии.

В соответствии с п. 2.10 Методических рекомендаций по техническому расследованию и учету технологических нарушений в системах коммунального энергоснабжения и работе энергетических организаций жилищно-коммунального комплекса МДК 4-01.2001:

«2.10. Авариями в тепловых сетях считаются:

2.10.1. Разрушение (повреждение) зданий, сооружений, трубопроводов тепловой сети в период отопительного сезона при отрицательной среднесуточной температуре наружного воздуха, восстановление работоспособности которых продолжается более 36 часов».

Как показал статистический анализ инцидентов на тепловых сетях, за последние 5 лет аварийных ситуаций не возникало. Происходили только отказы.

Время, затраченное на восстановление теплоснабжения потребителей после аварийных отключений, в значительной степени зависит от следующих факторов: диаметр трубопровода, тип прокладки, объем дренирования и заполнения тепловой сети, а также времени, затраченного на согласование раскопок с собственниками смежных коммуникаций.

Среднее время, затраченное на восстановление теплоснабжения потребителей после аварийных отключений в отопительный период, зависит от характеристик трубопровода отключаемой теплосети. Нормативный перерыв теплоснабжения (с момента обнаружения, идентификации дефекта и подготовки рабочего места, включающего в себя установление точного места повреждения (со вскрытием канала) и начала операций по локализации поврежденного трубопровода). Указанные нормативы регламентированы п. 6.10 СП 124.13330.2012 Тепловые сети. Актуализированная редакция СНиП 41-02-2003 и представлены в таблице 11.2.1.

Таблица 11.2.1 – Среднее время, затраченное на восстановление теплоснабжения потребителей после аварийных отключений

Диаметр труб тепловых сетей, мм	Время восстановления теплоснабжения, ч
300	15
400	18
500	22
600	26
700	29
800-1000	40
1200-1400	до 54

В целом по МО время восстановления работоспособности тепловых сетей соответствует установленным нормативам.

Часть 3. РЕЗУЛЬТАТЫ ОЦЕНКИ ВЕРОЯТНОСТИ ОТКАЗА (АВАРИЙНОЙ СИТУАЦИИ) И БЕЗОТКАЗНОЙ (БЕЗАВАРИЙНОЙ) РАБОТЫ СИСТЕМЫ ТЕПЛОСНАБЖЕНИЯ ПО ОТНОШЕНИЮ К ПОТРЕБИТЕЛЯМ, ПРИСОЕДИНЕННЫМ К МАГИСТРАЛЬНЫМ И РАСПРЕДЕЛИТЕЛЬНЫМ ТЕПЛОПРОВОДАМ

Результаты расчетов вероятности безотказной работы тепломагистралей, выполненные при первичной разработке Схемы теплоснабжения, по результатам расчета надежности тепломагистралей рекомендуются следующие мероприятия (в зависимости от рассчитанных показателей надежности):

1) рекомендуется при условии соблюдения нормативной надежности на расчетный срок и предусматривает:

- контроль исправного состояния и безопасной эксплуатации трубопроводов;
- экспертное обследование технического состояния трубопроводов в установленные сроки с выдачей рекомендаций по дальнейшей эксплуатации или выдачей запрета на дальнейшую эксплуатацию трубопроводов;

2) рекомендуется при условии несоблюдения нормативной надежности на расчетный срок и предусматривает:

- экспертное обследование технического состояния трубопроводов в установленные сроки с выдачей рекомендаций по дальнейшей эксплуатации или выдачей запрета на дальнейшую эксплуатацию трубопроводов;
- реконструкцию ветхих участков тепловых сетей, определяемых по результатам экспертного обследования технического состояния трубопроводов.

Часть 4. РЕЗУЛЬТАТЫ ОЦЕНКИ КОЭФФИЦИЕНТОВ ГОТОВНОСТИ ТЕПЛОПРОВОДОВ К НЕСЕНИЮ ТЕПЛОВОЙ НАГРУЗКИ

Нарушения подачи теплоты на отопление могут привести к катастрофическим последствиям.

Надежность расчетного уровня теплоснабжения оценивается коэффициентами готовности, определяемыми для каждого узла-потребителя и представляющими собой вероятности того, что в произвольный момент времени в течение отопительного периода в j -й узел будет обеспечена подача расчетного количества тепла. Иначе, среднее значение доли отопительного сезона, в течение которой теплоснабжение потребителя в j -м узле не нарушается.

Коэффициент готовности к обеспечению расчетного теплоснабжения потребителя (определяется для каждого потребителя расчетной схемы):

$$K_j = p_0 + \sum_{f \in F_j} p_f,$$

В СНиП 41.02.2003 «Тепловые сети» значение минимально допустимого показателя готовности системы теплоснабжения в целом принято равным 0,97 без выделения долей источника теплоты, тепловых сетей и потребителей.

Пропускная способность трубопроводов достаточна для пропуска расчетного расхода теплоносителя. На показатель готовности системы теплоснабжения больше всего влияют наличие участков тепловых сетей со сроком эксплуатации более 20-25 лет.

Часть 5. РЕЗУЛЬТАТЫ ОЦЕНКИ НЕДООТПУСКА ТЕПЛОВОЙ ЭНЕРГИИ ПО

ПРИЧИНЕ ОТКАЗОВ (АВАРИЙНЫХ СИТУАЦИЙ) И ПРОСТОЕВ ТЕПЛОВЫХ СЕТЕЙ И ИСТОЧНИКОВ ТЕПЛОВОЙ ЭНЕРГИИ

Недоотпуск тепловой энергии отсутствует.

Часть 6. ПРИМЕНЕНИЕ НА ИСТОЧНИКАХ ТЕПЛОВОЙ ЭНЕРГИИ РАЦИОНАЛЬНЫХ ТЕПЛОВЫХ СИСТЕМ С ДУБЛИРОВАННЫМИ СВЯЗЯМИ И НОВЫХ ТЕХНОЛОГИЙ, ОБЕСПЕЧИВАЮЩИХ НОРМАТИВНУЮ ГОТОВНОСТЬ ЭНЕРГЕТИЧЕСКОГО ОБОРУДОВАНИЯ

Применение рациональных тепловых схем, с дублированными связями, обеспечивающих готовность энергетического оборудования источников теплоты, выполняется на этапе их проектирования. При этом топливо-, электро- и водоснабжение источников теплоты, обеспечивающих теплоснабжение потребителей первой категории, предусматривается по двум независимым вводам от разных источников, а также использование запасов резервного топлива. Источники теплоты, обеспечивающие теплоснабжение потребителей второй и третьей категории, обеспечиваются электро- и водоснабжением по двум независимым вводам от разных источников и запасами резервного топлива. Кроме того, для теплоснабжения потребителей первой категории устанавливаются местные резервные (аварийные) источники теплоты (стационарные или передвижные). При этом допускается резервирование, обеспечивающее в аварийных ситуациях 100%-ную подачу теплоты от других тепловых сетей. При резервировании теплоснабжения промышленных предприятий, как правило, используются местные резервные (аварийные) источники теплоты.

Часть 7. УСТАНОВКА РЕЗЕРВНОГО ОБОРУДОВАНИЯ

Установка резервного оборудования на расчетный срок не требуется и не предусматривается в связи с наличием резервов располагаемой мощности существующего оборудования.

Часть 8. ОРГАНИЗАЦИЯ СОВМЕСТНОЙ РАБОТЫ НЕСКОЛЬКИХ ИСТОЧНИКОВ ТЕПЛОВОЙ ЭНЕРГИИ НА ЕДИНУЮ ТЕПЛОВУЮ СЕТЬ

Организация совместной работы нескольких источников тепловой энергии на единую тепловую сеть, позволяющая в случае аварии на одном из источников частично обеспечивать единые тепловые нагрузки за счет других источников теплоты, на расчетный срок, не предусматривается.

Часть 9. РЕЗЕРВИРОВАНИЕ ТЕПЛОВЫХ СЕТЕЙ СМЕЖНЫХ РАЙОНОВ ПОСЕЛЕНИЯ, ГОРОДСКОГО ОКРУГА, ГОРОДА ФЕДЕРАЛЬНОГО ЗНАЧЕНИЯ

Резервирование тепловых сетей со смежными муниципальными образованиями отсутствуют.

Часть 10. УСТРОЙСТВО РЕЗЕРВНЫХ НАСОСНЫХ СТАНЦИЙ

Установка резервных насосных станции не требуется.

Часть 11. УСТАНОВКА БАКОВ-АККУМУЛЯТОРОВ

Установка баков-аккумуляторов не требуется.

Часть 12. ПОКАЗАТЕЛИ, ОПРЕДЕЛЯЕМЫЕ В СООТВЕТСТВИИ С МЕТОДИЧЕСКИМИ УКАЗАНИЯМИ ПО РАСЧЕТУ УРОВНЯ НАДЕЖНОСТИ И КАЧЕСТВА ПОСТАВЛЯЕМЫХ ТОВАРОВ, ОКАЗЫВАЕМЫХ УСЛУГ ДЛЯ ОРГАНИЗАЦИЙ, ОСУЩЕСТВЛЯЮЩИХ ДЕЯТЕЛЬНОСТЬ ПО ПРОИЗВОДСТВУ И (ИЛИ) ПЕРЕДАЧЕ ТЕПЛОВОЙ ЭНЕРГИИ

Методика и показатели надежности

Методические указания по анализу показателей, используемых для оценки надежности систем теплоснабжения (утв. приказом Министерства регионального развития РФ от 26 июля 2013 г. № 310) указания содержат методики расчета показателей надежности систем теплоснабжения поселений, городских округов, в документе приведены практические рекомендации по классификации систем теплоснабжения поселений, городских округов по условиям обеспечения надежности на:

- высоконадежные;
- надежные;
- малонадежные;
- ненадежные.

Методические указания предназначены для использования теплоснабжающими, теплосетевыми организациями, органами исполнительной власти субъектов Российской Федерации, органами местного самоуправления при проведении анализа показателей и оценки надежности систем теплоснабжения поселений, городских округов.

Надежность системы теплоснабжения должна обеспечивать бесперебойное снабжение потребителей тепловой энергией в течение заданного периода, недопущение опасных для людей и окружающей среды ситуаций.

Показатели надежности системы теплоснабжения подразделяются на следующие категории:

- показатель надежности электроснабжения источников тепловой энергии;
- показатель надежности водоснабжения источников тепловой энергии;
- показатель надежности топливоснабжения источников тепловой энергии;
- показатель соответствия тепловой мощности источников тепловой энергии и пропускной способности тепловых сетей расчетным тепловым нагрузкам потребителей;
- показатель уровня резервирования источников тепловой энергии и элементов тепловой сети путем их кольцевания и устройств переемычек;
- показатель технического состояния тепловых сетей, характеризуемый наличием ветхих, подлежащих замене трубопроводов;
- показатель интенсивности отказов систем теплоснабжения;
- показатель относительного аварийного недоотпуска тепла;
- показатель готовности теплоснабжающих организаций к проведению аварийно-восстановительных работ в системах теплоснабжения (итоговый показатель);
- показатель укомплектованности ремонтным и оперативно-ремонтным персоналом;
- показатель оснащенности машинами, специальными механизмами и оборудованием;
- показатель наличия основных материально-технических ресурсов;
- показатель укомплектованности передвижными автономными источниками электропитания для ведения аварийно-восстановительных работ.

Надежность теплоснабжения обеспечивается надежной работой всех элементов системы теплоснабжения, а также внешних, по отношению к системе теплоснабжения, систем электро-, водо-, топливоснабжения источников тепловой энергии.

Интегральными показателями оценки надежности теплоснабжения в целом являются такие эмпирические показатели как интенсивность отказов пот [1/год] и относительный аварийный недоотпуск тепловой энергии $Q_{ав}/Q_{расч.}$, где $Q_{ав}$ – аварийный недоотпуск тепловой энергии за год [Гкал], $Q_{расч.}$ – расчетный отпуск тепловой энергии системой теплоснабжения за год [Гкал]. Динамика изменения данных показателей указывает на прогресс или деградацию надежности каждой конкретной системы теплоснабжения. Однако они не могут быть применены в качестве универсальных системных показателей, поскольку не содержат элементов сопоставимости систем теплоснабжения.

Интегральными показателями оценки надежности теплоснабжения в целом являются такие эмпирические показатели как интенсивность отказов пот [1/год] и относительный аварийный недоотпуск тепловой энергии $Q_{ав}/Q_{расч.}$, где $Q_{ав}$ – аварийный недоотпуск тепловой энергии за год [Гкал], $Q_{расч.}$ – расчетный отпуск тепловой энергии системой теплоснабжения за год [Гкал]. Динамика изменения данных показателей указывает на прогресс или деградацию надежности каждой конкретной системы теплоснабжения. Однако они не могут быть применены в качестве универсальных системных показателей, поскольку не содержат элементов сопоставимости систем теплоснабжения.

Для оценки надежности систем теплоснабжения необходимо использовать показатели надежности **структурных элементов системы теплоснабжения** и внешних систем электро-, водо-, топливоснабжения источников тепловой энергии.

Показатель надежности электроснабжения источников тепловой энергии ($K_э$)

характеризуется наличием или отсутствием резервного электропитания:

- при наличии резервного электроснабжения $K_э = 1,0$;
- при отсутствии резервного электроснабжения $K_э = 0,6$;

Показатель надежности водоснабжения источников тепловой энергии ($K_в$)

характеризуется наличием или отсутствием резервного водоснабжения:

- при наличии резервного водоснабжения $K_в = 1,0$;
- при отсутствии резервного водоснабжения $K_в = 0,6$;

Показатель надежности топливоснабжения источников тепловой энергии ($K_т$)

характеризуется наличием или отсутствием резервного топливоснабжения:

- при наличии резервного топлива $K_т = 1,0$;
- при отсутствии резервного топлива $K_т = 0,5$;

Показатель соответствия тепловой мощности источников тепловой энергии и пропускной способности тепловых сетей фактическим тепловым нагрузкам потребителей ($K_б$)

- полная обеспеченность $K_б = 1,0$;
- не обеспечена в размере 10% и менее $K_б = 0,8$;
- не обеспечена в размере более 10% $K_б = 0,5$;

Показатель уровня резервирования источников тепловой энергии ($K_р$) и элементов тепловой сети, характеризуемый отношением резервируемой фактической тепловой нагрузки к фактической тепловой нагрузке (%) системы теплоснабжения, подлежащей резервированию:

- от 90% – до 100% - $K_р = 1,0$;
- от 70% – до 90% - $K_р = 0,7$;
- от 50% – до 70% - $K_р = 0,5$;

- от 30% – до 50% - $K_p = 0,3$;
- менее 30% включительно - $K_p = 0,2$.

Показатель технического состояния тепловых сетей (K_c), характеризуемый долей ветхих, подлежащих замене (%) трубопроводов:

$$K_c = (S_{\text{экспл.}} - S_{\text{ветх}}) / S_{\text{экспл.}}$$

где $S_{\text{экспл}}$ -протяженность тепловых сетей, находящихся в эксплуатации

$S_{\text{ветх}}$ - протяженность ветхих тепловых сетей находящихся в эксплуатации

Показатель интенсивности отказов тепловых сетей ($K_{\text{отк тс}}$), характеризуемый количеством вынужденных отключений участков тепловой сети с ограничением отпуска тепловой энергии потребителям:

$$I_{\text{отк}} = \text{потк} / S [1/(\text{км} \cdot \text{год})],$$

где потк - количество отказов за предыдущий год;

S - протяженность тепловой сети данной системы теплоснабжения [км].

В зависимости от интенсивности отказов ($I_{\text{отк}}$) определяется показатель надежности ($K_{\text{отк}}$)

- до 0,2 включительно – $K_{\text{отк тс}} = 1,0$;
- от 0,2 - до 0,6 включительно - $K_{\text{отк}} = 0,8$;
- от 0,8 - до 1,2 включительно - $K_{\text{отк}} = 0,6$;
- свыше 1,2 - $K_{\text{отк}} = 0,5$.

Показатель интенсивности отказов теплового источника ($K_{\text{отк ит}}$), характеризуемый количеством вынужденных отказов источников тепловой энергии с ограничением отпуска тепловой энергии потребителям, вызванным отказом и его устранением ($K_{\text{отк ит}}$):

$$I_{\text{отк ит}} = \text{потк} / S [1/(\text{км} \cdot \text{год})],$$

где потк - количество отказов за предыдущий год

S -протяженность тепловой сети (в двухтрубном исполнении) данной системы теплоснабжения.

В зависимости от интенсивности отказов ($I_{\text{отк ит}}$) определяется показатель надежности теплового источника ($K_{\text{отк ит}}$):

- до 0,2 включительно - $K_{\text{отк ит}} = 1,0$;
- от 0,2 до 0,6 включительно - $K_{\text{отк ит}} = 0,8$;
- от 0,6 - 1,2 включительно - $K_{\text{отк ит}} = 0,6$.

Показатель относительного недоотпуска тепловой энергии ($K_{\text{нед}}$) в результате аварий и инцидентов определяется по формуле:

$$Q_{\text{нед}} = Q_{\text{откл}} / Q_{\text{факт}} * 100 [\%],$$

где $Q_{\text{откл}}$ - аварийный недоотпуск тепловой энергии потребителям;

$Q_{\text{факт}}$ - фактический отпуск тепловой энергии системой теплоснабжения

В зависимости от величины недоотпуска тепла ($Q_{\text{нед}}$) определяется показатель надежности ($K_{\text{нед}}$)

- до 0,1% включительно - $K_{\text{нед}} = 1,0$;
- от 0,1% - до 0,3% включительно - $K_{\text{нед}} = 0,8$;
- от 0,3% - до 0,5% включительно - $K_{\text{нед}} = 0,6$;
- от 0,5% - до 1,0% включительно - $K_{\text{нед}} = 0,5$.

- свыше 1,0% - $K_{нед} = 0,2$.

Показатель готовности теплоснабжающих организаций к проведению аварийно-восстановительных работ в системах теплоснабжения базируется на показателях:

- укомплектованности ремонтным и оперативно-ремонтным персоналом;
- оснащенности машинами, специальными механизмами и оборудованием;
- наличия основных материально-технических ресурсов;
- укомплектованности передвижными автономными источниками электропитания для ведения аварийно-восстановительных работ.

Общий показатель готовности теплоснабжающих организаций к проведению восстановительных работ в системах теплоснабжения к выполнению аварийно-восстановительных работ определяется следующим образом:

$$K_{гот} = 0,25 * K_{п} + 0,35 * K_{м} + 0,3 * K_{тр} + 0,1 * K_{ист}$$

Общая оценка готовности дается по следующим категориям:

K_{гот}	(K_п; K_м); K_{тр}	Категория готовности
0,85 - 1,0	0,75 и более	удовлетворительная готовность
0,85 - 1,0	до 0,75	ограниченная готовность
0,7 - 0,84	0,5 и более	ограниченная готовность
0,7 - 0,84	до 0,5	неготовность
менее 0,7	-	неготовность

Оценка надежности систем теплоснабжения.

а) оценка надежности источников тепловой энергии.

В зависимости от полученных показателей надежности $K_{э}$, $K_{в}$, $K_{т}$, и $K_{и}$, источники тепловой энергии могут быть оценены как:

высоконадежные - при $K_{э} = K_{в} = K_{т} = K_{и} = 1$;

надежные - при $K_{э} = K_{в} = K_{т} = 1$ и $K_{и} = 0,5$;

малонадежные - при $K_{и} = 0,5$ и при значении меньше 1 одного из показателей $K_{э}$, $K_{в}$, $K_{т}$;

ненадежные показателей $K_{э}$, $K_{в}$, $K_{т}$.

б) оценка надежности тепловых сетей.

В зависимости от полученных показателей надежности, тепловые сети могут быть оценены как:

высоконадежные - более 0,9;

надежные - 0,75 - 0,89;

малонадежные - 0,5 - 0,74;

ненадежные - менее 0,5

в) оценка надежности систем теплоснабжения в целом.

Общая оценка надежности системы теплоснабжения определяется исходя из оценок надежности источников тепловой энергии и тепловых сетей.

Общая оценка надежности системы теплоснабжения определяется как наихудшая из оценок надежности источников тепловой энергии или тепловых сетей.

Часть 13. ОПИСАНИЕ ИЗМЕНЕНИЙ В ПОКАЗАТЕЛЯХ НАДЕЖНОСТИ ТЕПЛОСНАБЖЕНИЯ ЗА ПЕРИОД, ПРЕДШЕСТВУЮЩИЙ АКТУАЛИЗАЦИИ СХЕМЫ ТЕПЛОСНАБЖЕНИЯ, С УЧЕТОМ ВВЕДЕННЫХ В ЭКСПЛУАТАЦИЮ НОВЫХ И РЕКОНСТРУИРОВАННЫХ ТЕПЛОВЫХ СЕТЕЙ, И СООРУЖЕНИЙ НА НИХ

Уточнена динамика отказов на тепловых сетях за ретроспективный период.

ГЛАВА 12. ОБОСНОВАНИЕ ИНВЕСТИЦИЙ В СТРОИТЕЛЬСТВО, РЕКОНСТРУКЦИЮ, ТЕХНИЧЕСКОЕ ПЕРЕВООРУЖЕНИЕ И (ИЛИ) МОДЕРНИЗАЦИЮ

Часть 1. ОЦЕНКА ФИНАНСОВЫХ ПОТРЕБНОСТЕЙ ДЛЯ ОСУЩЕСТВЛЕНИЯ СТРОИТЕЛЬСТВА, РЕКОНСТРУКЦИИ, ТЕХНИЧЕСКОГО ПЕРЕВООРУЖЕНИЯ И (ИЛИ) МОДЕРНИЗАЦИИ ИСТОЧНИКОВ ТЕПЛОВОЙ ЭНЕРГИИ И ТЕПЛОВЫХ СЕТЕЙ

Строительство, реконструкция, техническое перевооружение и (или) модернизация источников тепловой энергии на территории муниципального образования не запланировано.

В таблице 12.1.1 представлена оценка финансовых потребностей для осуществления строительства, реконструкции, технического перевооружения и (или) модернизации тепловых сетей сооружений на них.

Таблица 12.1.1 - Оценка финансовых потребностей для осуществления строительства, реконструкции, технического перевооружения и (или) модернизации тепловых сетей сооружений на них

№п.п.	Наименование мероприятия	Объем финансирования, тыс. руб. без НДС*				Итого
		2025	2026	2027	2028	
1	2	3	4	5	6	7
1	Реконструкция участка тепловой сети в с. Новобирилюссы от ТК-6 до здания средней школы МБОУ «Новобирилюсская СОШ» протяженностью 42м., с увеличением диаметра трубопровода с ДУ-102 мм до ДУ-108 мм с целью увеличения пропускной способности. Работы по реконструкции включают в себя замену существующей стальной трубы ДУ 100 мм, проложенной в непроходных каналах на стальную трубу ДУ 108 мм, в изоляции ППУ в непроходных каналах, с установкой задвижек приварных для воды и пара.	0,00	500,00	418,00	0,00	918,00
2	Реконструкция тепловой сети в части бесканальной прокладки в траншее стальных труб в изоляции из пенополиуретана с изменением диаметра, участок УТ-2 - ТК-1, изменение D с 125 мм на 76 мм, L=132,00 м (Ртс)	0,00	0,00	0,00	6368,34	6368,34
	Итого модернизация источников тепловой энергии	0,00	459,00	459,007	6368,34	7286,34

№ п/п	Наименование мероприятия	Обоснование необходимости (цель реализации)	Место расположения объекта	Года реализации (ввод/вывод мощностей в/из эксплуатации)		Стоимость мероприятия тыс. руб.	Источник финансирования
Теплоснабжение							
1	Модернизация котельной с. Суриково, ул. Вокзальная, д. 7б.	Повышение качества, надежности системы теплоснабжения	Красноярский край, Бирилюсский округ, с.Новобирилюссы	2025	2025	0,00	Нормативный уровень прибыли (тариф на теплоснабжения)
	<i>Устройство системы плавного пуска на электродвигатель насосного оборудования</i>			2026	2026	140,00	
				2027	2027	140,00	
Итого по мероприятиям:						140,00	

№п.п.	Наименование мероприятия	Объем финансирования, тыс. руб. с НДС*				Итого
		2025	2026	2027	2028	
1	2	3	4	5	6	7
1	Модернизация котельной п. Рассвет, ул. Комсомольская, д. 2А	0,00	430,24	138,67	500,00	1 068,91
1.1.	<i>Приобретение материалов для устройства железобетонного фундамента подпиточной емкости</i>		430,24			430,24
1.2.	<i>Устройство фундамента подпиточной емкости</i>			138,67		138,67
1.3.	<i>Приобретение материалов для монтажа подпиточной емкости</i>				500,00	500,00
	Итого модернизация источников тепловой энергии	0,00	430,24	138,67	500,00	1 068,91

№	Наименование мероприятия	Источник финансирования	Сумма освоения, тыс. рублей													
			2027	2028	2029	2030	2031	2032	2033	2034	2035	2036	2037	2038	2039	2040
Котельная № 5																
1	Реконструкция системы газоудаления котельной	ИС	0,00	800,00	0,00	0,00	0,00	0,00	0,00	0,00	0,00	0,00	0,00	0,00	0,00	0,00
Итого			0,00	800,0	0,00	0,00	0,00	0,00	0,00	0,00	0,00	0,00	0,00	0,00	0,00	0,00

Часть 2. ОБОСНОВАННЫЕ ПРЕДЛОЖЕНИЯ ПО ИСТОЧНИКАМ ИНВЕСТИЦИЙ, ОБЕСПЕЧИВАЮЩИХ ФИНАНСОВЫЕ ПОТРЕБНОСТИ ДЛЯ ОСУЩЕСТВЛЕНИЯ СТРОИТЕЛЬСТВА, РЕКОНСТРУКЦИИ, ТЕХНИЧЕСКОГО ПЕРЕВООРУЖЕНИЯ И (ИЛИ) МОДЕРНИЗАЦИИ ИСТОЧНИКОВ ТЕПЛОВОЙ ЭНЕРГИИ И ТЕПЛОВЫХ СЕТЕЙ

Финансирование мероприятий по строительству, реконструкции и техническому перевооружению источников тепловой энергии и тепловых сетей может осуществляться из двух основных групп источников: бюджетные и внебюджетные.

Бюджетное финансирование указанных проектов осуществляется из бюджета Российской Федерации, бюджетов субъектов Российской Федерации и местных бюджетов в соответствии с Бюджетным кодексом РФ и другими нормативно-правовыми актами.

Дополнительная государственная поддержка может быть оказана в соответствии с законодательством о государственной поддержке инвестиционной деятельности, в том числе при реализации мероприятий по энергосбережению и повышению энергетической эффективности.

Внебюджетное финансирование осуществляется за счет собственных средств теплоснабжающих и теплосетевых предприятий, состоящих из прибыли и амортизационных отчислений.

В соответствии с действующим законодательством и по согласованию с органами тарифного регулирования в тарифы теплоснабжающих и теплосетевых организаций может включаться инвестиционная составляющая, необходимая для реализации указанных выше мероприятий.

Часть 3. РАСЧЕТЫ ЭКОНОМИЧЕСКОЙ ЭФФЕКТИВНОСТИ ИНВЕСТИЦИЙ

Экономическая эффективность реализации мероприятий по развитию схемы теплоснабжения выражается в сокращении эксплуатационных издержек, уменьшению удельных расходов топлива на производство тепла, а также снижению потерь тепла при транспортировке.

Для обеспечения надежного теплоснабжения необходимо регулярно проводить работы по замене изношенного и устаревшего оборудования, замене тепловых сетей.

Часть 4. РАСЧЕТЫ ЦЕНОВЫХ (ТАРИФНЫХ) ПОСЛЕДСТВИЙ ДЛЯ ПОТРЕБИТЕЛЕЙ ПРИ РЕАЛИЗАЦИИ ПРОГРАММ СТРОИТЕЛЬСТВА, РЕКОНСТРУКЦИИ, ТЕХНИЧЕСКОГО ПЕРЕВООРУЖЕНИЯ И (ИЛИ) МОДЕРНИЗАЦИИ СИСТЕМ ТЕПЛОСНАБЖЕНИЯ

Расчеты ценовых (тарифных) последствий для потребителей при реализации программ строительства, реконструкции, технического перевооружения и (или) модернизации систем теплоснабжения рассмотрены в Главе 14.

Часть 5. ОПИСАНИЕ ИЗМЕНЕНИЙ В ОБОСНОВАНИИ ИНВЕСТИЦИЙ (ОЦЕНКЕ ФИНАНСОВЫХ ПОТРЕБНОСТЕЙ, ПРЕДЛОЖЕНИЯХ ПО ИСТОЧНИКАМ ИНВЕСТИЦИЙ) В СТРОИТЕЛЬСТВО, РЕКОНСТРУКЦИЮ, ТЕХНИЧЕСКОЕ ПЕРЕВООРУЖЕНИЕ И (ИЛИ) МОДЕРНИЗАЦИЮ ИСТОЧНИКОВ ТЕПЛОЙ ЭНЕРГИИ И ТЕПЛОВЫХ СЕТЕЙ С УЧЕТОМ ФАКТИЧЕСКИ ОСУЩЕСТВЛЕННЫХ ИНВЕСТИЦИЙ И ПОКАЗАТЕЛЕЙ ИХ ФАКТИЧЕСКОЙ ЭФФЕКТИВНОСТИ

Глава скорректирована по представленным данным.

ГЛАВА 13. ИНДИКАТОРЫ РАЗВИТИЯ СИСТЕМ ТЕПЛОСНАБЖЕНИЯ ПОСЕЛЕНИЯ, ГОРОДСКОГО ОКРУГА

Таблица 13.1.1 - Индикаторы развития систем теплоснабжения

№ п/п	Наименование теплоисточника	2026	2027	2028	2029	2030	2031	2032	2033	2034	2035	2036	2037	2038	2039	2040
<i>а) количество прекращений подачи тепловой энергии, теплоносителя в результате технологических нарушений на тепловых сетях, шт./год</i>																
1	ООО«Теплоэнергоресурс»	0	0	0	0	0	0	0	0	0	0	0	0	0	0	0
2	ООО "Феникс - Ресурс	0	0	0	0	0	0	0	0	0	0	0	0	0	0	0
<i>б) количество прекращений подачи тепловой энергии, теплоносителя в результате технологических нарушений на источниках тепловой энергии, шт./год</i>																
1	ООО«Теплоэнергоресурс»	0	0	0	0	0	0	0	0	0	0	0	0	0	0	0
2	ООО "Феникс - Ресурс	0	0	0	0	0	0	0	0	0	0	0	0	0	0	0
Источники комбинированной выработки электрической и тепловой энергии																
Отсутствует		-	-	-	-	-	-	-	-	-	-	-	-	-	-	-
Котельные(некомбинированная выработка)																
ООО «Теплоэнергоресурс»																
1	Котельная №1	218,13	218,13	218,13	218,13	218,13	218,13	218,13	218,13	218,13	218,13	218,13	218,13	218,13	218,13	218,13
2	Котельная №2	222,94	222,94	222,94	222,94	222,94	222,94	222,94	222,94	222,94	222,94	222,94	222,94	222,94	222,94	222,94
3	Котельная №3	236,87	236,87	236,87	236,87	236,87	236,87	236,87	236,87	236,87	236,87	236,87	236,87	236,87	236,87	236,87
4	Котельная №1 ул. Сосновая	25,44	25,44	25,44	25,44	25,44	25,44	25,44	25,44	25,44	25,44	25,44	25,44	25,44	25,44	25,44
5	Котельная №2 ул.	40,84	40,84	40,84	40,84	40,84	40,84	40,84	40,84	40,84	40,84	40,84	40,84	40,84	40,84	40,84

	Сосновая															
6	Котельная с. Суриково	3696,40	3696,40	3696,40	3696,40	3696,40	3696,40	3696,40	3696,40	3696,40	3696,40	3696,40	3696,40	3696,40	3696,40	3696,40
7	Котельная №5	1200,00	1200,00	1200,00	1200,00	1200,00	1200,00	1200,00	1200,00	1200,00	1200,00	1200,00	1200,00	1200,00	1200,00	1200,00
Итого по: ООО «Теплоэнергоресурс»		5640,62	5640,62	5640,62	5640,62	5640,62	5640,62	5640,62	5640,62	5640,62	5640,62	5640,62	5640,62	5640,62	5640,62	5640,62
ООО «Феникс-Ресурс»																
8	Котельная	11614,65	11614,65	11614,65	11614,65	11614,65	11614,65	11614,65	11614,65	11614,65	11614,65	11614,65	11614,65	11614,65	11614,65	11614,65
Итого по: ООО «Феникс - Ресурс»		11614,65	11614,65	11614,65	11614,65	11614,65	11614,65	11614,65	11614,65	11614,65	11614,65	11614,65	11614,65	11614,65	11614,65	11614,65
Итого по муниципальному образованию		17255,27	17255,27	17255,27	17255,27	17255,27	17255,27	17255,27	17255,27	17255,27	17255,27	17255,27	17255,27	17255,27	17255,27	17255,27
<i>г) отношение величины технологических потерь тепловой энергии, теплоносителя к материальной характеристике тепловой сети, Гкал/м2</i>																
ООО «Теплоэнергоресурс»																
1	Котельная №1	2,01	2,01	2,01	2,01	2,01	2,01	2,01	2,01	2,01	2,01	2,01	2,02	2,02	2,02	2,02
2	Котельная №2	1,93	1,93	1,93	1,93	1,93	1,93	1,93	1,93	1,93	1,93	1,93	1,93	1,93	1,93	1,93
3	Котельная №3	12,13	12,13	12,17	12,21	12,25	12,29	12,33	12,36	12,40	12,44	12,48	12,52	12,56	12,59	12,63
4	Котельная №1 ул. Сосновая	0,65	0,89	1,13	1,37	1,61	1,86	2,10	2,34	2,58	2,82	3,07	3,31	3,55	3,79	4,04
5	Котельная №2 ул. Сосновая	1,38	2,05	2,71	3,38	4,05	4,71	5,38	6,05	6,71	7,38	8,05	8,71	9,38	10,05	10,71
6	Котельная с. Суриково	0,76	0,76	0,76	0,76	0,76	0,76	0,76	0,76	0,76	0,76	0,76	0,76	0,76	0,76	0,76
7	Котельная №5	0,10	0,10	0,10	0,10	0,10	0,10	0,10	0,10	0,10	0,10	0,10	0,10	0,10	0,10	0,10
Итого по: ООО «Теплоэнергоресурс»		18,96	19,87	20,81	21,76	22,71	23,66	24,61	25,55	26,50	27,45	28,40	29,35	30,29	31,24	32,19
ООО «Феникс-Ресурс»																

	Котельная	5,24	5,24	5,24	5,24	5,24	5,24	5,24	5,24	5,24	5,24	5,24	5,24	5,24	5,24	5,24
Итого по: ООО «Феникс - Ресурс»		5,24	5,24	5,24	5,24	5,24	5,24	5,24	5,24	5,24	5,24	5,24	5,24	5,24	5,24	5,24
Итого по муниципальному образованию		24,20	25,11	26,05	27,00	27,95	28,90	29,85	30,79	31,74	32,69	33,64	34,59	35,53	36,48	37,43
<i>д) коэффициент использования установленной тепловой мощности, о.е.</i>																
Источники комбинированной выработки электрической и тепловой энергии																
Отсутствует		-	-	-	-	-	-	-	-	-	-	-	-	-	-	-
Котельные(некомбинированная выработка)																
ООО «Теплоэнергоресурс»																
1	Котельная №1	36,38	36,38	36,38	36,38	36,38	36,38	36,38	36,38	36,38	36,38	36,38	36,38	36,38	36,38	36,38
2	Котельная №2	23,33	23,33	23,33	23,33	23,33	23,33	23,33	23,33	23,33	23,33	23,33	23,33	23,33	23,33	23,33
3	Котельная №3	22,77	22,77	22,77	22,77	22,77	22,77	22,77	22,77	22,77	22,77	22,77	22,77	22,77	22,77	22,77
4	Котельная №1 ул. Сосновая	77,50	77,50	77,50	77,50	77,50	77,50	77,50	77,50	77,50	77,50	77,50	77,50	77,50	77,50	77,50
5	Котельная №2 ул. Сосновая	63,95	63,95	63,95	63,95	63,95	63,95	63,95	63,95	63,95	63,95	63,95	63,95	63,95	63,95	63,95
6	Котельная с. Суриково	2939,60	2939,60	2939,60	2939,60	2939,60	2939,60	2939,60	2939,60	2939,60	2939,60	2939,60	2939,60	2939,60	2939,60	2939,60
7	Котельная №5	1199,00	1199,00	1199,00	1199,00	1199,00	1199,00	1199,00	1199,00	1199,00	1199,00	1199,00	1199,00	1199,00	1199,00	1199,00
Итого по: ООО «Теплоэнергоресурс»		4362,54	4362,54	4362,54	4362,54	4362,54	4362,54	4362,54	4362,54	4362,54	4362,54	4362,54	4362,54	4362,54	4362,54	4362,54
ООО «Феникс-Ресурс»																
	Котельная	11614,00	11614,00	11614,00	11614,00	11614,00	11614,00	11614,00	11614,00	11614,00	11614,00	11614,00	11614,00	11614,00	11614,00	11614,00
Итого по: ООО «Феникс - Ресурс»		11614,00	1449,05	1449,05	1449,05	1449,05	1449,05	1449,05	1449,05	1449,05	1449,05	1449,05	1449,05	1449,05	1449,05	1449,05

Итого по муниципальному образованию		15976,5 4	44,79	44,79	44,79	44,79	44,79	44,79	44,79	44,79	44,79	44,79	44,79	44,79	44,79	44,79
<i>е) удельная материальная характеристика тепловых сетей, приведенная к расчетной тепловой нагрузке, м2/(Гкал/ч)</i>																
Источники комбинированной выработки электрической и тепловой энергии																
Отсутствует		-	-	-	-	-	-	-	-	-	-	-	-	-	-	-
Котельные(некомбинированная выработка)																
ООО «Теплоэнергоресурс»																
1	Котельная №1	641,87	641,87	641,87	641,87	641,87	641,87	641,87	641,87	641,87	641,87	641,87	641,87	641,87	641,87	641,87
2	Котельная №2	996,74	996,74	996,74	996,74	996,74	996,74	996,74	996,74	996,74	996,74	996,74	996,74	996,74	996,74	996,74
3	Котельная №3	85,50	85,50	85,50	85,50	85,50	85,50	85,50	85,50	85,50	85,50	85,50	85,50	85,50	85,50	85,50
4	Котельная №1 ул. Сосновая	84,54	84,54	84,54	84,54	84,54	84,54	84,54	84,54	84,54	84,54	84,54	84,54	84,54	84,54	84,54
5	Котельная №2 ул. Сосновая	40,32	40,32	40,32	40,32	40,32	40,32	40,32	40,32	40,32	40,32	40,32	40,32	40,32	40,32	40,32
6	Котельная с. Суриково	296,00	296,00	296,00	296,00	296,00	296,00	296,00	296,00	296,00	296,00	296,00	296,00	296,00	296,00	296,00
7	Котельная №5	25,00	25,00	25,00	25,00	25,00	25,00	25,00	25,00	25,00	25,00	25,00	25,00	25,00	25,00	25,00
Итого по: ООО «Теплоэнергоресурс»		2169,97	1449,05	1449,05	1449,05	1449,05	1449,05	1449,05	1449,05	1449,05	1449,05	1449,05	1449,05	1449,05	1449,05	1449,05
ООО «Феникс-Ресурс»																
	Котельная	198,00	198,00	198,00	198,00	198,00	198,00	198,00	198,00	198,00	198,00	198,00	198,00	198,00	198,00	198,00
Итого по: ООО «Феникс - Ресурс»		198,00	1449,05	1449,05	1449,05	1449,05	1449,05	1449,05	1449,05	1449,05	1449,05	1449,05	1449,05	1449,05	1449,05	1449,05
Итого по муниципальному образованию		2367,97	2898,09	2898,09	2898,09	2898,09	2898,09	2898,09	2898,09	2898,09	2898,09	2898,09	2898,09	2898,09	2898,09	2898,09
<i>ж) доля тепловой энергии, выработанной в комбинированном режиме (как отношение величины тепловой энергии, отпущенной из отборов турбоагрегатов, к общей величине выработанной тепловой энергии в границах городского округа), о.е.</i>																
В целом по МО		0	0	0	0	0	0	0	0	0	0	0	0	0	0	0

з) удельный расход условного топлива на отпуск электрической энергии, г.т/(кВт·ч)

Отсутствует - - - - - - - - - - - - - - - - -

к) доля отпуска тепловой энергии, осуществляемого потребителям по приборам учета, в общем объеме отпущенной тепловой энергии, %

В целом по МО 10,23 10,23 10,23 10,23 10,23 10,23 10,23 10,23 10,23 10,23 10,23 10,23 10,23 10,23 10,23 10,23

л) средневзвешенный (по материальной характеристике) срок эксплуатации тепловых сетей (для каждой системы теплоснабжения), лет

ООО «Теплоэнергоресурс»

1	Котельная №1	44,1	45,1	46,1	47,1	48,1	49,1	50,1	51,1	52,1	53,1	54,1	55,1	56,1	57,1	58,1
2	Котельная №2	41,8	42,8	43,8	44,8	45,8	46,8	47,8	48,8	49,8	50,8	51,8	52,8	53,8	54,8	55,8
3	Котельная №3	53	54	55	56	57	58	59	60	61	62	63	64	65	66	67
4	Котельная №1 ул. Сосновая	-	-	-	-	-	-	-	-	-	-	-	-	-	-	-
5	Котельная №2 ул. Сосновая	-	-	-	-	-	-	-	-	-	-	-	-	-	-	-
6	Котельная с. Суриково	42,1	42,1	42,1	42,1	42,1	42,1	42,1	42,1	42,1	42,1	42,1	42,1	42,1	42,1	42,1
7	Котельная №5	42,1	42,1	42,1	42,1	42,1	42,1	42,1	42,1	42,1	42,1	42,1	42,1	42,1	42,1	42,1
Итого по: ООО «Теплоэнергоресурс»		223,1	226,1	229,1	232,1	235,1	238,1	241,1	244,1	247,1	250,1	253,1	256,1	259,1	262,1	265,1

ООО «Феникс-Ресурс»

	Котельная	42,1	43,1	44,1	45,1	46,1	47,1	48,1	49,1	50,1	51,1	52,1	53,1	54,1	55,1	56,1
Итого по: ООО «Феникс - Ресурс»		42,1	43,1	44,1	45,1	46,1	47,1	48,1	49,1	50,1	51,1	52,1	53,1	54,1	55,1	56,1

м) отношение материальной характеристики тепловых сетей, реконструированных за год, к общей материальной характеристике тепловых сетей (фактическое значение за отчетный период и прогноз изменения при реализации проектов, указанных в утвержденной схеме теплоснабжения) (для каждой системы теплоснабжения, а также для городского округа), о.е.

ООО «Теплоэнергоресурс»

1	Котельная №1	-	-	-	-	-	-	-	-	-	-	-	-	-	-	-
2	Котельная №2	-	-	-	-	-	-	-	-	-	-	-	-	-	-	-

3	Котельная №3	-	-	-	-	-	-	-	-	-	-	-	-	-	-	-
4	Котельная №1 ул. Сосновая	-	-	-	-	-	-	-	-	-	-	-	-	-	-	-
5	Котельная №2 ул. Сосновая	-	-	-	-	-	-	-	-	-	-	-	-	-	-	-
6	Котельная с. Суриково	-	-	-	-	-	-	-	-	-	-	-	-	-	-	-
7	Котельная №5	-	-	-	-	-	-	-	-	-	-	-	-	-	-	-
Итого по: ООО «Теплоэнергоресурс»		1449,05	1449,05	1449,05	1449,05	1449,05	1449,05	1449,05	1449,05	1449,05	1449,05	1449,05	1449,05	1449,05	1449,05	1449,05
ООО «Феникс-Ресурс»																
	Котельная	-	-	-	-	-	-	-	-	-	-	-	-	-	-	-
Итого по: ООО «Феникс - Ресурс»		1449,05	1449,05	1449,05	1449,05	1449,05	1449,05	1449,05	1449,05	1449,05	1449,05	1449,05	1449,05	1449,05	1449,05	1449,05
Итого по муниципальному образованию		-	-	-	-	-	-	-	-	-	-	-	-	-	-	-
<i>н) отношение установленной тепловой мощности оборудования источников тепловой энергии, реконструированного за год, к общей установленной тепловой мощности источников тепловой энергии (фактическое значение за отчетный период и прогноз изменения при реализации проектов, указанных в утвержденной схеме теплоснабжения), для городского округа</i>																
В целом по муниципальному образованию		-	-	-	-	-	-	-	-	-	-	-	-	-	-	-

Часть 1. ОПИСАНИЕ ИЗМЕНЕНИЙ (ФАКТИЧЕСКИХ ДАННЫХ) В ОЦЕНКЕ ЗНАЧЕНИЙ ИНДИКАТОРОВ РАЗВИТИЯ СИСТЕМ ТЕПЛОСНАБЖЕНИЯ ПОСЕЛЕНИЯ, ГОРОДСКОГО ОКРУГА, ГОРОДА ФЕДЕРАЛЬНОГО ЗНАЧЕНИЯ С УЧЕТОМ РЕАЛИЗАЦИИ ПРОЕКТОВ СХЕМЫ ТЕПЛОСНАБЖЕНИЯ

Глава разработана впервые, в соответствии с требованиями ПП РФ от 22.02.2012 г. №154 «О требованиях к схемам теплоснабжения, порядку их разработки и утверждения» (в редакции ПП РФ от 16.03.2019 г. №276). Смысловая часть отражает основные целевые показатели развития систем централизованного теплоснабжения города.

ГЛАВА 14. ЦЕНОВЫЕ (ТАРИФНЫЕ) ПОСЛЕДСТВИЯ

Часть 1. ТАРИФНО-БАЛАНСОВЫЕ РАСЧЕТНЫЕ МОДЕЛИ ТЕПЛОСНАБЖЕНИЯ ПОТРЕБИТЕЛЕЙ ПО КАЖДОЙ СИСТЕМЕ ТЕПЛОСНАБЖЕНИЯ

Тарифно-балансовые расчетные модели теплоснабжения потребителей выполнены с учетом реализации мероприятий настоящей Схемы. Результаты расчет представлены в таблице 14.1.1.

Часть 2. ТАРИФНО-БАЛАНСОВЫЕ РАСЧЕТНЫЕ МОДЕЛИ ТЕПЛОСНАБЖЕНИЯ ПОТРЕБИТЕЛЕЙ ПО КАЖДОЙ ЕДИНОЙ ТЕПЛОСНАБЖАЮЩЕЙ ОРГАНИЗАЦИИ

Представлены в таблице 14.1.1.

Часть 3. РЕЗУЛЬТАТЫ ОЦЕНКИ ЦЕНОВЫХ (ТАРИФНЫХ) ПОСЛЕДСТВИЙ РЕАЛИЗАЦИИ ПРОЕКТОВ СХЕМЫ ТЕПЛОСНАБЖЕНИЯ НА ОСНОВАНИИ РАЗРАБОТАННЫХ ТАРИФНО-БАЛАНСОВЫХ МОДЕЛЕЙ

Представлены в таблице 14.1.1.

Таблица 14.1.1 - Тарифно-балансовые расчетные модели теплоснабжения потребления

С. Новобирилюссы и с. Маталассы

№	Наименование показателя	размерность	2026	2027	2028	2029	2030	2031	2032	2033	2034	2035	2036	2037	2038	2039	2040
1	Операционные (подконтрольные) расходы	тыс. руб.	20919,8	21539,0	22176,6	22833,0	23508,9	24204,7	24921,2	25658,8	26418,3	27200,3	28005,5	28834,4	29687,9	30566,7	31471,5
2	Неподконтрольные расходы, в том числе:	тыс. руб.	4129,0	4294,1	4465,9	4644,5	4830,3	5023,5	5224,5	5433,5	5650,8	5876,8	6111,9	6356,4	6610,6	6875,1	7150,1
2.1	- расходы на оплату услуг, оказываемых организациями, осуществляющими регулируемые виды деятельности	тыс. руб.	0,0	0,0	0,0	0,0	0,0	0,0	0,0	0,0	0,0	0,0	0,0	0,0	0,0	0,0	0,0
2.2	- расходы на уплату налогов, сборов и других обязательных платежей, включая плату за выбросы и сбросы загрязняющих веществ в окружающую среду в пределах установленных нормативов и (или) лимитов, а также расходы на обязательное страхование	тыс. руб.	39,4	41,0	42,6	44,3	46,1	47,9	49,8	51,8	53,9	56,1	58,3	60,6	63,1	65,6	68,2
2.3	- концессионная плата	тыс. руб.	0,0	0,0	0,0	0,0	0,0	0,0	0,0	0,0	0,0	0,0	0,0	0,0	0,0	0,0	0,0
2.4	- арендная плата	тыс. руб.	0,0	0,0	0,0	0,0	0,0	0,0	0,0	0,0	0,0	0,0	0,0	0,0	0,0	0,0	0,0
2.5	- отчисления на социальные нужды	тыс. руб.	3602,5	3746,6	3896,5	4052,4	4214,5	4383,0	4558,4	4740,7	4930,3	5127,5	5332,6	5545,9	5767,8	5998,5	6238,4
2.6	- амортизация основных средств и нематериальных активов	тыс. руб.															

2.7	- налог на прибыль	тыс. руб.	487,1	506,5	526,8	547,9	569,8	592,6	616,3	640,9	666,6	693,2	721,0	749,8	779,8	811,0	843,4
2.8	Прочие расходы	тыс. руб.	0	0	0	0	0	0	0	0	0	0	0	0	0	0	0
3	Расходы на приобретение (производство) энергетических ресурсов, холодной воды и теплоносителя, в том числе:	тыс. руб.	22501,9	23402,0	24338,1	25311,6	26324,1	27377,0	28472,1	29611,0	30795,4	32027,3	33308,3	34640,7	36026,3	37467,4	38966,1
3.1	- расходы на топливо	тыс. руб.	14405,9	14982,1	15581,4	16204,7	16852,9	17527,0	18228,1	18957,2	19715,5	20504,1	21324,3	22177,2	23064,3	23986,9	24946,4
		тыс. тонн	9,1	9,1	9,1	9,1	9,1	9,1	9,1	9,1	9,1	9,1	9,1	9,1	9,1	9,1	9,1
3.2	-расходы на теплоноситель	тыс. руб.	0,0	0,0	0,0	0,0	0,0	0,0	0,0	0,0	0,0	0,0	0,0	0,0	0,0	0,0	0,0
		тыс. м3	0,0	0,0	0,0	0,0	0,0	0,0	0,0	0,0	0,0	0,0	0,0	0,0	0,0	0,0	0,0
3.3	-расходы на электрическую энергию	тыс. руб.	7787,0	8098,4	8422,4	8759,3	9109,7	9474,0	9853,0	10247,1	10657,0	11083,3	11526,6	11987,7	12467,2	12965,9	13484,5
		тыс. кВт.ч	1091,0	1091,0	1091,0	1091,0	1091,0	1091,0	1091,0	1091,0	1091,0	1091,0	1091,0	1091,0	1091,0	1091,0	1091,0
3.4	- расходы на тепловую энергию	тыс. руб.	0,0	0,0	0,0	0,0	0,0	0,0	0,0	0,0	0,0	0,0	0,0	0,0	0,0	0,0	0,0
		Гкал	0,0	0,0	0,0	0,0	0,0	0,0	0,0	0,0	0,0	0,0	0,0	0,0	0,0	0,0	0,0
3.5	- расходы на холодную воду	тыс. руб.	309,1	321,4	334,3	347,7	361,6	376,0	391,1	406,7	423,0	439,9	457,5	475,8	494,8	514,6	535,2
		тыс. м3	5,3	5,3	5,3	5,3	5,3	5,3	5,3	5,3	5,3	5,3	5,3	5,3	5,3	5,3	5,3

4	Нормативная прибыль, в том числе:	тыс. руб.															
4.1	- величина расходов на капитальные вложения (инвестиции), определенная в соответствии с утвержденной инвестиционной программой	тыс. руб.	-	-	-	-	-	-	-	-	-	-	-	-	-	-	-
4.2	-прибыль, не предусмотренная инвестпрограммой (на мероприятия из схемы теплоснабжения)	тыс. руб.	472,4	489,1	506,5	524,4	543,0	562,3	582,3	603,0	624,4	646,7	669,7	693,6	718,3	743,9	773,7
5	Расчетная предпринимательская прибыль гарантирующей организации	тыс. руб.															
6	Итого необходимая валовая выручка	тыс. руб.	47714,1	49402,9	51152,7	52965,9	54844,7	56791,6	58809,0	60899,6	63066,0	65311,2	67637,9	70049,2	72548,3	75138,4	78144,0
7	Полезный отпуск тепловой энергии	Гкал	16582,6	16582,6	16582,6	16582,6	16582,6	16582,6	16582,6	16582,6	16582,6	16582,6	16582,6	16582,6	16582,6	16582,6	16582,6
8	Тариф	Руб./Гкал	2877,4	2979,2	3084,7	3194,1	3307,4	3424,8	3546,4	3672,5	3803,1	3938,5	4078,8	4224,3	4375,0	4531,2	4712,4

С. Суриково

№	Наименование показателя	размерность	2026	2027	2028	2029	2030	2031	2032	2033	2034	2035	2036	2037	2038	2039	2040
---	-------------------------	-------------	------	------	------	------	------	------	------	------	------	------	------	------	------	------	------

№	Наименование показателя	размерность	2026	2027	2028	2029	2030	2031	2032	2033	2034	2035	2036	2037	2038	2039	2040
1	Операционные (подконтрольные) расходы	тыс. руб.	13888,75	14444,30	15022,07	15622,95	16247,87	16897,78	17573,69	18276,64	19007,71	19768,01	20558,73	21381,08	22236,33	23125,78	24050,81
2	Неподконтрольные расходы, в том числе:	тыс. руб.	2297,38	2389,28	2484,85	2584,24	2687,61	2795,12	2906,92	3023,20	3144,12	3269,86	3400,69	3536,71	3678,18	3825,31	3978,32
2.1	- расходы на оплату услуг, оказываемых организациями, осуществляющими регулируемые виды деятельности	тыс. руб.	0	0	0	0	0	0	0	0	0	0	0	0	0	0	0
2.2	- расходы на уплату налогов, сборов и других обязательных платежей, включая плату за выбросы и сбросы загрязняющих веществ в окружающую среду в пределах установленных нормативов и (или) лимитов, а также расходы на обязательное страхование	тыс. руб.	44,40	46,17	48,02	49,94	51,94	54,01	56,17	58,43	60,76	63,19	65,72	68,35	71,08	73,92	76,88
2.3	- концессионная плата	тыс. руб.	0	0	0	0	0	0	0	0	0	0	0	0	0	0	0
2.4	- арендная плата	тыс. руб.	0	0	0	0	0	0	0	0	0	0	0	0	0	0	0

№	Наименование показателя	размерность	2026	2027	2028	2029	2030	2031	2032	2033	2034	2035	2036	2037	2038	2039	2040
2.5	- отчисления на социальные нужды	тыс. руб.	1848,45	1922,39	1999,28	2079,25	2162,43	2248,92	2338,88	2432,43	2529,73	2630,92	2736,16	2845,60	2959,43	3077,81	3200,92
2.6	- амортизация основных средств и нематериальных активов	тыс. руб.															
2.7	- налог на прибыль	тыс. руб.	404,52	420,71	437,53	455,04	473,24	492,17	511,85	532,33	553,62	575,77	598,80	622,75	647,66	673,57	700,51
2.8	Прочие расходы	тыс. руб.															
3	Расходы на приобретение (производство) энергетических ресурсов, холодной воды и теплоносителя, в том числе:	тыс. руб.	5377,54	5592,64	5816,34	6049,00	6290,96	6542,60	6804,30	7076,47	7359,53	7653,91	7960,07	8278,47	8609,61	8954,00	9312,16
3.1	- расходы на топливо	тыс. руб.	3434,43	3571,81	3714,68	3863,27	4017,80	4178,51	4345,65	4519,48	4700,26	4888,27	5083,80	5287,15	5498,64	5718,58	5947,33
		тыс. тонн	1,34	1,39	1,45	1,50	1,56	1,63	1,69	1,76	1,83	1,90	1,98	2,06	2,14	2,23	2,32

№	Наименование показателя	размерность	2026	2027	2028	2029	2030	2031	2032	2033	2034	2035	2036	2037	2038	2039	2040	
3.2	-расходы на теплоноситель	тыс. руб.	0	0	0	0	0	0	0	0	0	0	0	0	0	0	0	
		тыс. м3	0	0	0	0	0	0	0	0	0	0	0	0	0	0	0	0
3.3	-расходы на электрическую энергию	тыс. руб.	1908.88	1985.23	2064.64	2147.23	2233.12	2322.44	2415.34	2511.95	2612.38	2716.93	2825.61	2938.63	3056.18	3178.43	3305.56	
		тыс. кВт.ч	165,0	165,0	165,0	165,0	165,0	165,0	165,0	165,0	165,0	165,0	165,0	165,0	165,0	165,0	165,0	165,0
3.4	- расходы на тепловую энергию	тыс. руб.	0	0	0	0	0	0	0	0	0	0	0	0	0	0	0	0
		Гкал	0	0	0	0	0	0	0	0	0	0	0	0	0	0	0	0
3.5	- расходы на холодную воду	тыс. руб.	34.22	35.59	37.01	38.49	40.03	41.63	43.30	45.03	46.83	48.70	50.65	52.68	54.79	56.98	59.26	

№	Наименование показателя	размерность	2026	2027	2028	2029	2030	2031	2032	2033	2034	2035	2036	2037	2038	2039	2040
		тыс. м3															
4	Нормативная прибыль, в том числе:	тыс. руб.															
4.1	- величина расходов на капитальные вложения (инвестиции), определенная в соответствии с утвержденной инвестиционной программой	тыс. руб.	-	-	-	-	-	-	-	-	-	-	-	-	-	-	-
4.2	-прибыль, не предусмотренная инвестпрограммой (на мероприятия из схемы теплоснабжения)	тыс. руб.	-	-	-	-	-	-	-	-	-	-	-	-	-	-	-
5	Расчетная предпринимательская прибыль гарантирующей организации	тыс. руб.															
6	Итого необходимая валовая выручка	тыс. руб.	13887.74	14443.25	15020.98	15621.82	16246.69	16896.56	17572.42	18275.31	19006.33	19766.58	20557.24	21379.53	22234.71	23124.10	24049.06

№	Наименование показателя	размерность	2026	2027	2028	2029	2030	2031	2032	2033	2034	2035	2036	2037	2038	2039	2040
7	Полезный отпуск тепловой энергии	Гкал	3,990	3,990	3,990	3,990	3,990	3,990	3,990	3,990	3,990	3,990	3,990	3,990	3,990	3,990	3,990
8	Тариф	Руб./Гкал	3447,50	3568,16	3693,04	3822,30	3956,05	4094,54	4237,85	4386,18	4539,69	4698,58	4863,03	5033,24	5209,40	5391,73	5580,44

II. Рассвет

№	Наименование показателя	размерность	2026	2027	2028	2029	2030	2031	2032	2033	2034	2035	2036	2037	2038	2039	2040	2040
1	Операционные (подконтрольные) расходы	тыс. руб.	107013,66	114504,61	122519,94	131096,33	140273,07	150092,19	160598,64	171840,55	183869,39	196740,24	210512,06	225247,90	241015,26	257886,32	275938,37	295254,05
2	Неподконтрольные расходы, в том числе:	тыс. руб.	68633,75	73438,11	78578,78	84079,29	89964,84	96262,38	103000,75	110210,80	117925,55	126180,34	135012,97	144463,87	154576,35	165396,69	176974,46	189362,67
2.1	- расходы на оплату услуг, оказываемых организациями, осуществляющими регулируемые виды деятельности	тыс. руб.	499,69	534,67	572,10	612,15	655,0	700,85	749,91	802,40	858,57	918,67	982,97	1051,78	1125,41	1204,18	1288,48	1378,67

2.2	- расходы на уплату налогов, сборов и других обязательных платежей, включая плату за выбросы и сбросы загрязняющих веществ в окружающую среду в пределах установленных нормативов и (или) лимитов, а также расходы на обязательное страхование	тыс. руб.	56,07	60,0	64,20	68,69	73,50	78,65	84,15	90,04	96,35	103,09	110,31	118,03	126,29	135,13	144,59	154,71
2.3	- концессионная плата	тыс. руб.	0	0	0	0	0	0	0	0	0	0	0	0	0	0	0	0
2.4	- арендная плата	тыс. руб.	415,76	444,86	476,00	509,32	544,98	583,12	623,94	667,62	714,35	764,36	817,86	875,11	936,37	1001,92	1072,05	1147,09
2.5	- отчисления на социальные нужды	тыс. руб.	10395,85	11123,56	11902,21	12735,37	13626,84	14580,72	15601,37	16693,47	17862,01	19112,35	20450,22	21881,73	23413,46	25052,40	26806,07	28682,49
2.6	- амортизация основных средств и нематериальных активов	тыс. руб.	11,443	12,24	13,10	14,02	15,0	16,05	17,18	18,38	19,66	21,04	22,51	24,09	25,78	27,58	29,51	31,58
2.7	- налог на прибыль	тыс. руб.	6057,38	6481,40	6935,10	7420,55	7940,00	8495,80	9090,50	9726,83	10407,71	11136,25	11915,79	12749,90	13642,39	14597,35	15619,17	16713,51
2.8	Прочие расходы	тыс. руб.	51197,54	54781,36	58616,06	62719,18	67109,53	71807,19	76833,70	82212,06	87966,90	94124,59	100713,3	107763,2	115306,7	123378,1	132014,6	141255,6

3	Расходы на приобретение (производство) энергетических ресурсов, холодной воды и теплоносителя, в том числе:	тыс. руб.	38379,85	41066,44	43941,09	47017,0	50308,16	53829,73	57597,81	61629,65	65943,73	70559,8	75498,98	580783,9	86438,78	92489,49	98963,76	105891,2
3.1	- расходы на топливо	тыс. руб.	27472,97	29396,08	31453,8	33655,57	36011,46	38532,26	41229,52	44115,58	47203,67	50507,93	54043,49	57826,53	61874,39	66205,6	70839,9	75798,78
		тыс. тонн	0	0	0	0	0	0	0	0	0	0	0	0	0	0	0	0
3.2	-расходы на теплоноситель	тыс. руб.	0	0	0	0	0	0	0	0	0	0	0	0	0	0	0	0
		тыс. м3	0	0	0	0	0	0	0	0	0	0	0	0	0	0	0	0
3.3	-расходы на электрическую энергию	тыс. руб.	9851,63	10541,24	11279,13	12068,7	12913,48	13817,42	14784,64	15819,59	16926,93	18111,82	19379,65	20736,22	22187,76	23740,9	25402,76	27180,96
		тыс. кВт.ч	0	0	0	0	0	0	0	0	0	0	0	0	0	0	0	0
3.4	- расходы на тепловую энергию	тыс. руб.	0	0	0	0	0	0	0	0	0	0	0	0	0	0	0	0
		Гкал	0	0	0	0	0	0	0	0	0	0	0	0	0	0	0	0
3.5	- расходы на холодную воду	тыс. руб.	981,43	1050,13	1123,64	1202,3	1286,46	1376,51	1472,87	1575,97	1686,29	1804,33	1930,63	2065,77	2210,38	2365,11	2530,66	2707,81
		тыс. м3	0	0	0	0	0	0	0	0	0	0	0	0	0	0	0	0
4	Нормативная прибыль, в том числе:	тыс. руб.	0	0	0	0	0	0	0	0	0	0	0	0	0	0	0	0

4.1	- величина расходов на капитальные вложения (инвестиции), определенная в соответствии с утвержденной инвестиционной программой	тыс. руб.																
4.2	-прибыль, не предусмотренная инвестпрограммой (на мероприятия из схемы теплоснабжения)	тыс. руб.																
5	Расчетная предпринимательская прибыль гарантирующей организации	тыс. руб.																
6	Итого необходимая валовая выручка	тыс. руб.	10701 3,61	11450 4,56	12251 9,88	131096, 27	140273, 01	150092, 12	160598, 57	171840, 47	183869, 31	19674 0,16	210511, 97	225247, 81	24101 5,15	25788 6,21	27593 8,25	295 253, 93
7	Полезный отпуск тепловой энергии	Гкал	11614 ,6	11614 ,6	11614 ,6	11614,6	11614,6	11614,6	11614,6	11614,6	11614,6	11614 ,6	11614,6	11614,6	11614 ,6	11614 ,6	11614 ,6	116 14,6
8	Тариф	Руб./Гкал	3074, 16	3289, 40	3519, 60	3765,97	4029,59	4311,66	4613,48	4936,42	5281,97	5651, 71	6047,33	6470,64	6923, 59	7408, 24	7926, 81	848 1,7

Часть 4. ОПИСАНИЕ ИЗМЕНЕНИЙ (ФАКТИЧЕСКИХ ДАННЫХ) В ОЦЕНКЕ ЦЕНОВЫХ (ТАРИФНЫХ) ПОСЛЕДСТВИЙ РЕАЛИЗАЦИИ ПРОЕКТОВ СХЕМЫ ТЕПЛОСНАБЖЕНИЯ

Данная глава откорректирована в соответствии с полученными данными.

ГЛАВА 15. РЕЕСТР ЕДИНЫХ ТЕПЛОСНАБЖАЮЩИХ ОРГАНИЗАЦИЙ

Часть 1. РЕЕСТР СИСТЕМ ТЕПЛОСНАБЖЕНИЯ, СОДЕРЖАЩИЙ ПЕРЕЧЕНЬ ТЕПЛОСНАБЖАЮЩИХ ОРГАНИЗАЦИЙ, ДЕЙСТВУЮЩИХ В КАЖДОЙ СИСТЕМЕ ТЕПЛОСНАБЖЕНИЯ, РАСПОЛОЖЕННЫХ В ГРАНИЦАХ ПОСЕЛЕНИЯ, ГОРОДСКОГО ОКРУГА, ГОРОДА ФЕДЕРАЛЬНОГО ЗНАЧЕНИЯ

В таблице представлен реестр систем теплоснабжения, содержащий перечень теплоснабжающих организаций, действующих в каждой системе теплоснабжения, расположенных в муниципальном образовании Бирилюсский муниципальный округ.

Таблица 15.1.1 - Реестр систем теплоснабжения

№ системы теплоснабжения	Источники тепловой энергии			Тепловые сети	
	Наименования источников	Теплоснабжающие организации в границах системы теплоснабжения	Наличие источника в обслуживании теплоснабжающей организации	Теплоснабжающие организации в границах системы теплоснабжения	Наличие тепловых сетей в обслуживании и теплоснабжающей организации
1	Котельная №1	ООО «Теплоэнергоресурс»	да	ООО «Теплоэнергоресурс»	да
2	Котельная №2	ООО «Теплоэнергоресурс»	да	ООО «Теплоэнергоресурс»	да
3	Котельная №3	ООО «Теплоэнергоресурс»	да	ООО «Теплоэнергоресурс»	да
4	Котельная № 1 ул. Сосновая	ООО «Теплоэнергоресурс»	да	ООО «Теплоэнергоресурс»	да
5	Котельная № 1 ул. Сосновая	ООО «Теплоэнергоресурс»	да	ООО «Теплоэнергоресурс»	да
6	Котельная в с. Суриково	ООО «Теплоэнергоресурс»	да	ООО «Теплоэнергоресурс»	да
7	Котельная № 5	ООО «Теплоэнергоресурс»	да	ООО «Теплоэнергоресурс»	да
8	Котельная в п. Рассвет	ООО «Феникс – Ресурс»	да	ООО «Феникс – Ресурс»	да

Часть 2. РЕЕСТР ЕДИНЫХ ТЕПЛОСНАБЖАЮЩИХ ОРГАНИЗАЦИЙ, СОДЕРЖАЩИЙ ПЕРЕЧЕНЬ СИСТЕМ ТЕПЛОСНАБЖЕНИЯ, ВХОДЯЩИХ В СОСТАВ ЕДИНОЙ ТЕПЛОСНАБЖАЮЩЕЙ ОРГАНИЗАЦИИ

Таблица 15.2.1 - Реестр теплоснабжающих организаций

№ системы теплоснабжения	Наименования источников тепловой энергии в системе теплоснабжения	Теплоснабжающие (теплосетевые) организации в границах системы теплоснабжения	Объекты систем теплоснабжения в обслуживании и теплоснабжающей (теплосетевой) организации	№ зоны деятельности	Утвержденная ЕТО	Основание для присвоения статуса ЕТО

№ системы теплоснабжения	Наименование источников тепловой энергии в системе теплоснабжения	Теплоснабжающие (теплосетевые) организации в границах системы теплоснабжения	Объекты систем теплоснабжения в обслуживании и теплоснабжающей (теплосетевой) организации	№ зоны деятельности	Утвержденная ЕТО	Основание для присвоения статуса ЕТО
1	Котельная №1	ООО «Теплоэнергоресурс»	Источник, тепловые сети	1	ООО «Теплоэнергоресурс»	Постановление
2	Котельная №2	ООО «Теплоэнергоресурс»	Источник, тепловые сети	1	ООО «Теплоэнергоресурс»	Постановление
3	Котельная №3	ООО «Теплоэнергоресурс»	Источник, тепловые сети	1	ООО «Теплоэнергоресурс»	Постановление
4	Котельная № 1 ул. Сосновая	ООО «Теплоэнергоресурс»	Источник, тепловые сети	1	ООО «Теплоэнергоресурс»	Постановление
5	Котельная № 2 ул. Сосновая	ООО «Теплоэнергоресурс»	Источник, тепловые сети	1	ООО «Теплоэнергоресурс»	Постановление
6	Котельная в с. Суриково	ООО «Теплоэнергоресурс»	Источник, тепловые сети	1	ООО «Теплоэнергоресурс»	Постановление
7	Котельная № 5	ООО «Теплоэнергоресурс»	Источник, тепловые сети	1	ООО «Теплоэнергоресурс»	Постановление
8	Котельная в п. Рассвет	ООО «Феникс – Ресурс»	Источник, тепловые сети	1	ООО «Феникс – Ресурс»	Постановление

Часть 3. ОСНОВАНИЯ, В ТОМ ЧИСЛЕ КРИТЕРИИ, В СООТВЕТСТВИИ С КОТОРЫМИ ТЕПЛОСНАБЖАЮЩАЯ ОРГАНИЗАЦИЯ ОПРЕДЕЛЕНА ЕДИНОЙ ТЕПЛОСНАБЖАЮЩЕЙ ОРГАНИЗАЦИЕЙ

На основании критериев, установленных постановлением Правительства РФ от 08.08.2012 № 808, предлагаются следующие зоны деятельности с назначением в каждой зоне единой теплоснабжающей организации.

Утвержденные ЕТО в системах теплоснабжения приведены в таблице ниже.

Таблица 15.2.1 - Утвержденные ЕТО в системах теплоснабжения на территории

№ системы теплоснабжения	Код зоны деятельности	Источники тепловой энергии			Тепловые сети		Утвержденная ЕТО	Основание для присвоения статуса ЕТО
		Наименование источников	Теплоснабжающие организации в границах системы теплоснабжения	Наличие источника в обслуживании теплоснабжающей организации	Теплоснабжающие организации в границах системы теплоснабжения	Наличие тепловых сетей в обслуживании теплоснабжающей организации		
1	1	Котельная №1	ООО «Теплоэнергоресурс»	да	ООО «Теплоэнергоресурс»	да	ООО «Теплоэнергоресурс»	Владение на праве собственности или ином законном основании
2	1	Котельная №2		да		да		

№ системы теплоснабжения	Код зоны деятельности	Источники тепловой энергии			Тепловые сети		Утвержденная ЕТО	Основание для присвоения статуса ЕТО
		Наименования источников	Теплоснабжающие организации в границах системы теплоснабжения	Наличие источника в обслуживании теплоснабжающей организации	Теплоснабжающие организации в границах системы теплоснабжения	Наличие тепловых сетей в обслуживании теплоснабжающей организации		
3	1	Котельная №3		да		да	источниками тепловой энергии с наибольшей рабочей тепловой мощностью и (или) тепловыми сетями с наибольшей тепловой емкостью в соответствующей зоне деятельности (п. 11 постановления Правительства РФ от 08.08.2012 № 808)	
4	1	Котельная № 1 ул. Сосновая		да		да		
5	1	Котельная № 1 ул. Сосновая		да		да		
6	1	Котельная с. Суриково		да		да		
7	1	Котельная № 5		да		да		
8	1	Котельная п. Рассвет	ООО «Феникс – Ресурс»	да	ООО «Феникс – Ресурс»	да		ООО «Феникс – Ресурс»

Часть 4. ЗАЯВКИ ТЕПЛОСНАБЖАЮЩИХ ОРГАНИЗАЦИЙ, ПОДАННЫЕ В РАМКАХ РАЗРАБОТКИ ПРОЕКТА СХЕМЫ ТЕПЛОСНАБЖЕНИЯ (ПРИ ИХ НАЛИЧИИ), НА ПРИСВОЕНИЕ СТАТУСА ЕДИНОЙ ТЕПЛОСНАБЖАЮЩЕЙ ОРГАНИЗАЦИИ

В рамках разработки проекта схемы теплоснабжения, заявки теплоснабжающих организаций, на присвоение статуса единой теплоснабжающей организации, отсутствуют.

Часть 5. ОПИСАНИЕ ГРАНИЦ ЗОН ДЕЯТЕЛЬНОСТИ ЕДИНОЙ ТЕПЛОСНАБЖАЮЩЕЙ ОРГАНИЗАЦИИ (ОРГАНИЗАЦИЙ)

Границы зон деятельности единой теплоснабжающей организации ООО «Теплоэнергоресурс» находятся в с. Новобирилюссы, с. Маталассы, с. Суриково.

Границы зон деятельности единой теплоснабжающей организации ООО «Феникс – Ресурс» находится в п. Рассвет.

Часть 6. ОПИСАНИЕ ИЗМЕНЕНИЙ В ЗОНАХ ДЕЯТЕЛЬНОСТИ ЕДИНЫХ ТЕПЛОСНАБЖАЮЩИХ ОРГАНИЗАЦИЙ, ПРОИЗОШЕДШИХ ЗА ПЕРИОД, ПРЕДШЕСТВУЮЩИЙ АКТУАЛИЗАЦИИ СХЕМЫ ТЕПЛОСНАБЖЕНИЯ, И АКТУАЛИЗИРОВАННЫЕ СВЕДЕНИЯ В РЕЕСТРЕ СИСТЕМ ТЕПЛОСНАБЖЕНИЯ И РЕЕСТРЕ ЕДИНЫХ ТЕПЛОСНАБЖАЮЩИХ ОРГАНИЗАЦИЙ (В СЛУЧАЕ НЕОБХОДИМОСТИ) С ОПИСАНИЕМ ОСНОВАНИЙ ДЛЯ ВНЕСЕНИЯ ИЗМЕНЕНИЙ

Постановлением администрации Бирилюсского района Красноярского края от 22.06.2022 № 302 статус единой теплоснабжающей организации на территории с. Новобирилюссы, с. Маталассы присвоен организации ООО «Теплоэнергоресурс».

Постановлением администрации Бирилюсского района Красноярского края от 16.12.2025 № 585 статус единой теплоснабжающей организации на территории с. Суриково присвоен организации ООО «Теплоэнергоресурс».

Постановлением администрации Бирилюсского района Красноярского края от 03.02.2025 № 78 статус единой теплоснабжающей организации на территории п. Рассвет присвоен организации ООО «Феникс - Ресурс».

ГЛАВА 16. РЕЕСТР МЕРОПРИЯТИЙ СХЕМЫ ТЕПЛОСНАБЖЕНИЯ

Часть 1. ПЕРЕЧЕНЬ МЕРОПРИЯТИЙ ПО СТРОИТЕЛЬСТВУ, РЕКОНСТРУКЦИИ, ТЕХНИЧЕСКОМУ ПЕРЕВООРУЖЕНИЮ И (ИЛИ) МОДЕРНИЗАЦИИ ИСТОЧНИКОВ ТЕПЛОЙ ЭНЕРГИИ

Строительство, реконструкция, техническое перевооружение и (или) модернизация источников тепловой энергии на территории муниципального образования не запланировано.

Часть 2. ПЕРЕЧЕНЬ МЕРОПРИЯТИЙ ПО СТРОИТЕЛЬСТВУ, РЕКОНСТРУКЦИИ, ТЕХНИЧЕСКОМУ ПЕРЕВООРУЖЕНИЮ И (ИЛИ) МОДЕРНИЗАЦИИ ТЕПЛОВЫХ СЕТЕЙ И СООРУЖЕНИЙ НА НИХ

В таблице 16.2.1 приведен перечень мероприятий по строительству, реконструкции, техническому перевооружению и (или) модернизации тепловых сетей и сооружений на них.

Таблица 16.2.1 - Перечень мероприятий по строительству, реконструкции, техническому перевооружению и (или) модернизации тепловых сетей и сооружений на них

С. Новобирилюссы

№ п/п	Наименование мероприятия	Обоснование необходимости (цель реализации)	Место расположения объекта	Года реализации (ввод/вывод мощностей в/из эксплуатации)		Стоимость мероприятия тыс. руб. без НДС*	Источник финансирования
Теплоснабжение							
1	Реконструкция участка тепловой сети в с. Новобирилюссы от ТК-6 до здания средней школы МБОУ "Новобирилюсская СОШ» протяженностью 42м., с увеличением диаметра трубопровода с ДУ-102 мм до ДУ-108 мм с целью увеличения пропускной способности. Работы по реконструкции включают в себя замену существующей стальной трубы ДУ 100 мм, проложенной в непроходных каналах на стальную трубу ДУ 108 мм, в изоляции ППУ в непроходных каналах, с установкой задвижек приварных для воды и пара.	Повышение качества, надежности и системы теплоснабжения	Красноярский край, Бирилюсский округ, с.Новобирилюссы	2025	2025	0	Нормативный уровень прибыли (тариф на теплоснабжения)
				2026	2026	500,00	
				2027	2027	418,00	

2	Реконструкция тепловой сети в части бесканальной прокладки в траншее стальных труб в изоляции из пенополиуретана с изменением диаметра, участок УТ-2 - ТК-1, изменение D с 125 мм на 76 мм, L=132,00 м (Ртс)			2028	2028	6368,34	Краевой бюджет
Итого по мероприятиям:						7286,34	

С. Суриково

№	Наименование источника	Наименование мероприятия/описание мероприятия	Стоимость работ, тыс. руб.	Источник финансирования	Год реализации
1	Котельная	Реконструкция тепловой сети с изменением диаметра со 108 мм на 125 мм и с 76 мм на 89 мм от ТК13 до ТК14-5 по ул. Вокзальная 82 м	1550,0	ИС	2029
Итого			1550,0		

С. Маталассы

№	Наименование источника	Наименование мероприятия/описание мероприятия	Стоимость работ, тыс. руб.	Источник финансирования	Год реализации
1	Котельная	Реконструкция тепловой сети в части бесканальной прокладки в траншее стальных труб в изоляции из пенополиуретана с изменением диаметра с 57 мм на 76 мм от здания котельной до УТ2 - 52,4 м	700,0	ИС	2030
Итого			700,0		

Часть 3. ПЕРЕЧЕНЬ МЕРОПРИЯТИЙ, ОБЕСПЕЧИВАЮЩИХ ПЕРЕХОД ОТ ОТКРЫТЫХ СИСТЕМ ТЕПЛОСНАБЖЕНИЯ (ГОРЯЧЕГО ВОДОСНАБЖЕНИЯ) НА ЗАКРЫТЫЕ СИСТЕМЫ ГОРЯЧЕГО ВОДОСНАБЖЕНИЯ

Строительство, реконструкция, техническое перевооружение и (или) модернизация источников тепловой энергии на территории муниципального образования не запланировано.

ГЛАВА 17. РЕШЕНИЯ ПО БЕСХОЗЯЙНЫМ ТЕПЛОВЫМ СЕТЯМ

Бесхозные тепловые сети отсутствуют.