



**РОССИЙСКАЯ ФЕДЕРАЦИЯ  
АДМИНИСТРАЦИЯ БИРИЛЮССКОГО РАЙОНА  
КРАСНОЯРСКОГО КРАЯ**

**ПОСТАНОВЛЕНИЕ**

**30.06.2025**

**с. Новобирилюссы**

**№ 284**

О внесении изменений в постановление администрации Бирилюсского района от 19.05.2022 №215 «Об утверждении схемы теплоснабжения с.Маталассы Бирилюсского района Красноярского края до 2042 года»

В соответствии с Федеральным законом от 27.07.2010 №190-ФЗ «О теплоснабжении», постановлением правительства Российской Федерации от 22.02.2012 № 154 «О требованиях к схемам теплоснабжения, порядку их разработки и утверждения», руководствуясь ст. 27, 33, 48 Устава Бирилюсского муниципального района Красноярского края, **ПОСТАНОВЛЯЮ:**

1. Внести в постановление администрации Бирилюсского района от 19.05.2022 № 215 «Об утверждении схемы теплоснабжения с. Маталассы Бирилюсского района Красноярского края до 2042 года» следующие изменения:

приложение к постановлению читать в новой редакции согласно приложению к настоящему постановлению.

2. Контроль за исполнением настоящего постановления возложить на заместителя главы района по обеспечению безопасности и жизнедеятельности Белова А.М.

3. Постановление вступает в силу в день, следующий за днем его официального опубликования в общественно-политической газете «Новый путь».

Глава района

В.П. Лукша

**СХЕМА ТЕПЛОСНАБЖЕНИЯ**  
**села Маталассы Бирилюсского района**  
**Красноярского края**  
**на период до 2042 года**

## Оглавление

ГЛАВА 1. СУЩЕСТВУЮЩЕЕ ПОЛОЖЕНИЕ В СФЕРЕ ПРОИЗВОДСТВА, ПЕРЕДАЧИ И ПОТРЕБЛЕНИЯ ТЕПЛОВОЙ ЭНЕРГИИ ДЛЯ ЦЕЛЕЙ ТЕПЛОСНАБЖЕНИЯ .....	5
Источники тепловой энергии и (или) оборудования (турбоагрегатов), входящего в их состав (для источников тепловой энергии, функционирующих в режиме комбинированной выработки электрической и тепловой энергии), которые отнесены к объектам, электрическая мощность которых поставляется в вынужденном режиме в целях обеспечения надежного теплоснабжения потребителей отсутствуют. ....	5
Изменений технических характеристик тепловых сетей и сооружений на них, зафиксированных за период, предшествующий актуализации схемы теплоснабжения не зафиксированы.....	10
ГЛАВА 2. СУЩЕСТВУЮЩЕЕ И ПЕРСПЕКТИВНОЕ ПОТРЕБЛЕНИЕ ТЕПЛОВОЙ ЭНЕРГИИ НА ЦЕЛИ ТЕПЛОСНАБЖЕНИЯ.....	15
Объем потребления тепловой энергии.....	15
ГЛАВА 4. СУЩЕСТВУЮЩИЕ И ПЕРСПЕКТИВНЫЕ БАЛАНСЫ ТЕПЛОВОЙ МОЩНОСТИ ИСТОЧНИКОВ ТЕПЛОВОЙ ЭНЕРГИИ И ТЕПЛОВОЙ НАГРУЗКИ .....	19
ГЛАВА 6. СУЩЕСТВУЮЩИЕ И ПЕРСПЕКТИВНЫЕ БАЛАНСЫ ПРОИЗВОДИТЕЛЬНОСТИ ВОДОПОДГОТОВИТЕЛЬНЫХ УСТАНОВОК И МАКСИМАЛЬНОГО ПОТРЕБЛЕНИЯ ТЕПЛОНОСИТЕЛЯ ТЕПЛОПОТРЕБЛЯЮЩИМИ УСТАНОВКАМИ ПОТРЕБИТЕЛЕЙ, В ТОМ ЧИСЛЕ В АВАРИЙНЫХ РЕЖИМАХ .....	22
ГЛАВА 7. ПРЕДЛОЖЕНИЯ ПО СТРОИТЕЛЬСТВУ, РЕКОНСТРУКЦИИ, ТЕХНИЧЕСКОМУ ПЕРЕВООРУЖЕНИЮ И (ИЛИ) МОДЕРНИЗАЦИИ ИСТОЧНИКОВ ТЕПЛОВОЙ ЭНЕРГИИ.....	22
ГЛАВА 8. ПРЕДЛОЖЕНИЯ ПО СТРОИТЕЛЬСТВУ, РЕКОНСТРУКЦИИ И (ИЛИ) МОДЕРНИЗАЦИИ ТЕПЛОВЫХ СЕТЕЙ.....	23
ГЛАВА 9. ПРЕДЛОЖЕНИЯ ПО ПЕРЕВОДУ ОТКРЫТЫХ СИСТЕМ ТЕПЛОСНАБЖЕНИЯ (ГОРЯЧГО ВОДОСНАБЖЕНИЯ), ОТДЕЛЬНЫХ УЧАСТКОВ ТАКИХ СИСТЕМ В ЗАКРЫТЫЕ СИСТЕМЫ ГОРЯЧЕГО ВОДОСНАБЖЕНИЯ .....	24
ГЛАВА 10. ПЕРСПЕКТИВНЫЕ ТОПЛИВНЫЕ БАЛАНСЫ .....	27
ГЛАВА 11. ОЦЕНКА НАДЕЖНОСТИ ТЕПЛОСНАБЖЕНИЯ .....	29
ГЛАВА 12. ОБОСНОВАНИЕ ИНВЕСТИЦИЙ В СТРОИТЕЛЬСТВО, РЕКОНСТРУКЦИЮ, ТЕХНИЧЕСКОЕ ПЕРЕВООРУЖЕНИЕ И (ИЛИ) МОДЕРНИЗАЦИЮ.....	37
ГЛАВА 13. ИНДИКАТОРЫ РАЗВИТИЯ СИСТЕМ ТЕПЛОСНАБЖЕНИЯ ПОСЕЛЕНИЯ, ГОРОДСКОГО ОКРУГА.....	39
Таблица 13.1.1 - Индикаторы развития систем теплоснабжения .....	39
ГЛАВА 14. ЦЕНОВЫЕ (ТАРИФНЫЕ) ПОСЛЕДСТВИЯ.....	41
ГЛАВА 15. РЕЕСТР ЕДИНЫХ ТЕПЛОСНАБЖАЮЩИХ ОРГАНИЗАЦИЙ .....	47
ГЛАВА 16. РЕЕСТР МЕРОПРИЯТИЙ СХЕМЫ ТЕПЛОСНАБЖЕНИЯ .....	49
ГЛАВА 17. РЕШЕНИЯ ПО БЕСХОЗЯЙНЫМ ТЕПЛОВЫМ СЕТЯМ .....	49

# ГЛАВА 1. СУЩЕСТВУЮЩЕЕ ПОЛОЖЕНИЕ В СФЕРЕ ПРОИЗВОДСТВА, ПЕРЕДАЧИ И ПОТРЕБЛЕНИЯ ТЕПЛОЙ ЭНЕРГИИ ДЛЯ ЦЕЛЕЙ ТЕПЛОСНАБЖЕНИЯ

На территории муниципального образования отсутствуют производственные котельные.

Теплоснабжающей и теплосетевой организацией на территории с. Маталассы является общество с ограниченной ответственностью «Теплоэнергоресурс» (далее – ООО «Теплоэнергоресурс»)

Большая часть индивидуальной жилой застройки муниципального образования, используют индивидуальные источники теплоснабжения. Индивидуальные жилые дома имеют печное отопление.

Индивидуальное отопление осуществляется от теплоснабжающих устройств без потерь при передаче, так как нет внешних систем транспортировки тепла. Поэтому потребление тепла при теплоснабжении от индивидуальных установок можно принять равным его производству.

Изменения, произошедших в функциональной структуре теплоснабжения поселения, за период, предшествующий актуализации схемы теплоснабжения, не зафиксированы.

Состав основного оборудования представлен в таблицах ниже.

## Основное оборудование тепловых источников

№	Наименование оборудования	Тип котла	Год ввода в эксплуатацию	Примечание
1	2	3	4	5
ООО «Теплоэнергоресурс»				
1	КВр-0,93	Твердотопливный	2023	-
2	КВм-0,93	Твердотопливный	2008	-

## Насосное оборудование

№	Назначение насоса	Марка насоса	Производительность, м3/час	Мощность, кВт
ООО «Теплоэнергоресурс»				
1	Насос центрабежный	WILO Тип IPL32/175-4/2	28,00	4,00
2	Насос центрабежный	WILO Тип IPL32/175-4/2	28,00	4,00
3	Насос центрабежный	WILO Тип TOP-S40/10	21,00	3,50
4	Насос центрабежный	DAB	4,80	1,49

## Описание источников тепловой энергии

№	Показатель	Котельная №1
---	------------	--------------

№	Показатель	Котельная №1
1	Температурный график работы	65/70
2	Установленная тепловая мощность, Гкал/час	1320,0
5	Параметры тепловой мощности нетто, Гкал/ч	235,23
6	Год ввода в эксплуатацию теплофикационного оборудования	1991
7	Год последнего освидетельствования при допуске к эксплуатации после ремонта	2023
9	Способ регулирования отпуска тепловой энергии	Качественное регулирование
10	Способ учета тепла, отпущенного в тепловые сети	Расчетный
11	Статистика отказов и восстановлений оборудования источников тепловой энергии	0
12	Предписания надзорных органов по запрещению дальнейшей эксплуатации источников тепловой энергии	0

Источники тепловой энергии и (или) оборудования (турбоагрегатов), входящего в их состав (для источников тепловой энергии, функционирующих в режиме комбинированной выработки электрической и тепловой энергии), которые отнесены к объектам, электрическая мощность которых поставляется в вынужденном режиме в целях обеспечения надежного теплоснабжения потребителей отсутствуют.

Котельная осуществляет теплоснабжение потребителей тепловой энергии с. Маталассы. Прокладка трубопроводов осуществляется как подземным, так и надземным способами. Подземная прокладка трубопроводов тепловых сетей осуществляется в непроходных каналах, а также тех подпольях. Год ввода в эксплуатацию тепловых сетей находится в пределах с 1991 года по 2019 год. Суммарная протяженность тепловых сетей составляет 0,207 км.

Компенсация тепловых перемещений трубопроводов на всех тепловых осуществляется за счет углов поворотов и П-образных компенсаторов.

## Карты (схемы) тепловых сетей в зонах действия источников тепловой энергии в электронной форме и (или) на бумажном носителе

СХЕМА ПЛАН ТЕПЛОСЕТИ Котельной №5 с. Матапассы

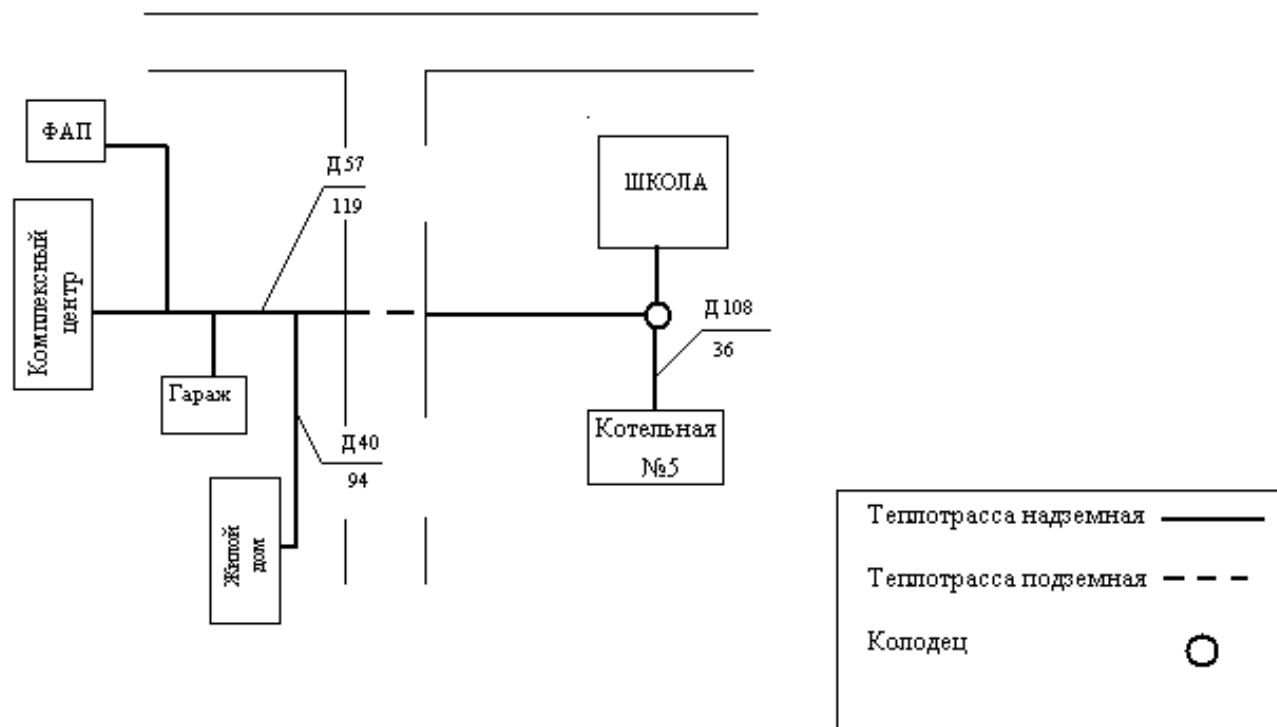


Рис. 1 Зона теплоснабжения

Регулирующая арматура на тепловых сетях – вентили, задвижки, балансировочные регуляторы.

Камеры тепловых сетей устраивают по трассе для установки оборудования теплопроводов (задвижек, сальниковых компенсаторов, дренажных и воздушных устройств, контрольно-измерительных приборов и др.), требующего постоянного осмотра и обслуживания в процессе эксплуатации. Кроме того, в камерах устраивают ответвления к потребителям и неподвижные опоры. Переходы труб одного диаметра к трубам другого диаметра также находятся в пределах камер. Всем камерам (узлам ответвлений) по трассе тепловой сети присваивают эксплуатационные номера, которыми они обозначаются на планах, схемах и пьезометрических графиках. Размещаемое в камерах оборудование доступно для обслуживания, что достигается обеспечением достаточных расстояний между оборудованием и между стенками камер. Высоту камер в свету выбирают не менее 1,8 м. Внутренние габариты камер в целом зависят от числа и диаметра прокладываемых труб, размеров устанавливаемого оборудования и минимальных расстояний между строительными конструкциями и оборудованием.

Котельная осуществляет отпуск тепловой энергии по температурному графику 65/70.

Температурный график качественного регулирования отпуска тепла с котельной выбран исходя из имеющихся проложенных трубопроводов тепловой сети и

подключенной тепловой нагрузки потребителей тепловой энергии, так чтобы скорость и потери давления по длине тепловых сетях соответствовали нормативным значениям.

Температурный режим отпуска тепла в тепловые сети соответствует утверждённым трафиком регулирования.

Гидравлические режимы тепловых сетей обеспечивают достаточное давление теплоносителя у потребителей тепловой энергии, и не превышает допустимую норму.

К процедурам диагностики тепловых сетей, относятся:

-испытания трубопроводов на плотность и прочность;

-замеры показаний индикаторов скорости коррозии, устанавливаемых в наиболее характерных точках.

-замеры потенциалов трубопровода, для выявления мест наличия электрохимической коррозии.

-диагностика металлов.

На основании результатов диагностики, анализа статистики повреждений, срока службы и результатов гидравлических испытаний трубопроводов выбираются участки тепловой сети, требующие замены, после чего принимается решение о включении участков тепловых сетей в планы капитальных ремонтов.

Капитальный ремонт включает в себя полную замену трубопровода и частичную замену строительных конструкций. Планирование капитальных ремонтов производится по критериям:

-количества дефектов на участке трубопровода в отопительный период и межотопительный, в результате гидравлических испытаний тепловой сети на плотность и прочность;

- результатов диагностики тепловых сетей;

-объема последствий в результате вынужденного отключения участка;

- срок эксплуатации трубопровода.

В целях организации мониторинга за состоянием оборудования тепловых сетей применяются следующие виды диагностики:

Эксплуатационные испытания:

Гидравлические испытания на плотность и механическую прочность – проводятся ежегодно после отопительного сезона и после проведения ремонтов. Испытания проводятся согласно требованиям ПТЭ электрических станций и сетей РФ и ФНП ОРПД. По результатам испытаний выявляются дефектные участки, не выдержавшие испытания пробным давлением, формируется график ремонтных работ по устранению дефектов. Перед выполнением ремонта производится дефектация поврежденного участка с вырезкой образцов для анализа состояния трубопроводов и характера повреждения. По результатам дефектации определяется объем ремонта.

Испытания водяных тепловых сетей на максимальную температуру теплоносителя - проводятся с периодичностью установленной главным инженером организации обслуживающие тепловые сети (1 раз в 2 года) с целью выявления дефектов трубопроводов, компенсаторов, опор, а также проверки компенсирующей способности тепловых сетей в условиях температурных деформаций, возникающих при повышении температуры теплоносителя до максимального значения. Испытания проводятся в соответствии с ПТЭ электрических станций и сетей РФ и Методическими указаниями по испытанию водяных тепловых сетей на максимальную температуру теплоносителя (РД 153.34.1-20.329-2001). Результаты испытаний обрабатываются и оформляются актом, в котором указываются необходимые мероприятия по устранению выявленных нарушений в работе оборудования. Нарушения, которые возможно устранить в процессе эксплуатации устраняются в оперативном порядке. Остальные нарушения в работе оборудования тепловых сетей включаются в план ремонта на текущий год.

Испытания водяных тепловых сетей на гидравлические потери – проводятся с периодичностью 1 раз в 5 лет с целью определения эксплуатационных гидравлических

характеристик трубопроводов, состояния их внутренней поверхности и фактической пропускной способности. Испытания проводятся в соответствии с ПТЭ электрических станций и сетей РФ и Методическими указаниями по испытанию водяных тепловых сетей на гидравлические потери (РД 34.20.519-97). Результаты испытаний обрабатываются и оформляются техническим отчетом, в котором отражаются фактические эксплуатационные гидравлические характеристики. На основании результатов испытаний производится корректировка гидравлических режимов работы тепловых сетей и систем теплоснабжения.

Испытания по определению тепловых потерь в водяных тепловых сетях – проводятся 1 раз в 5 лет с целью определения фактических эксплуатационных тепловых потерь через тепловую изоляцию. Испытания проводятся в соответствии с ПТЭ электрических станций и сетей РФ и Методическими указаниями по определению тепловых потерь в водяных тепловых сетях (РД 34.09.255-97). Результаты испытаний обрабатываются и оформляются техническим отчетом, в котором отражаются фактические эксплуатационные среднегодовые тепловые потери через тепловую изоляцию. На основании результатов испытаний формируется перечень мероприятий и график их выполнения по приведению тепловых потерь к нормативному значению, связанных с восстановлением и реконструкцией тепловой изоляции на участках с повышенными тепловыми потерями, заменой трубопроводов с изоляцией заводского изготовления, имеющей наименьший коэффициент теплопроводности, монтажу систем попутного дренажа на участках подверженных затоплению и т.д.

Регламентные работы:

Контрольные шурфовки – проводятся ежегодно по графику в межотопительный период с целью оценки состояния трубопроводов тепловых сетей, тепловой изоляции и строительных конструкций. Контрольные шурфовки проводятся согласно Методических указаний по проведению шурфовок в тепловых сетях (МУ 34-70-149-86). В контрольных шурфах производится внешний осмотр оборудования тепловых сетей, оценивается наружное состояние трубопроводов на наличие признаков наружной коррозии, производится вырезка образцов для оценки состояния внутренней поверхности трубопроводов, оценивается состояние тепловой изоляции, оценивается состояние строительных конструкций. По результатам осмотра в шурфе составляются акты, в которых отражается фактическое состояние трубопроводов, тепловой изоляции и строительных конструкций. На основании актов разрабатываются мероприятия для включения в план ремонтных работ.

Оценка интенсивности процесса внутренней коррозии - проводится с целью определения скорости коррозии внутренних поверхностей трубопроводов тепловых сетей с помощью индикаторов коррозии. Оценка интенсивности процесса внутренней коррозии производится в соответствии с Методическими рекомендациями по оценке интенсивности процессов внутренней коррозии в тепловых сетях (РД 153-34.1-17.465-00). На основании обработки результатов лабораторных анализов определяется скорость внутренней коррозии мм/год и делается заключение об агрессивности сетевой воды. На участках тепловых сетей, где выявлена сильная или аварийная коррозия проводится обследование с целью определения мест, вызывающих рост концентрации растворенных в воде газов (подсосы) с последующим устранением. Проводится анализ качества подготовки подпиточной воды.

Техническое освидетельствование – проводится в части наружного осмотра, гидравлических испытаний и технического диагностирования:

-наружный осмотр - ежегодно;

-гидравлические испытания – ежегодно, а также перед пуском в эксплуатацию после монтажа или ремонта, связанного со сваркой;

-техническое диагностирование - по истечении назначенного срока службы (визуальный и измерительный контроль, ультразвуковой контроль, ультразвуковая толщинометрия, механические испытания).

Техническое освидетельствование проводится в соответствии с Типовой инструкцией по периодическому техническому освидетельствованию трубопроводов тепловых сетей в процессе эксплуатации (РД 153-34.0-20.522-99). Результаты технического освидетельствования заносятся в паспорт тепловой сети. На основании результатов технического освидетельствования разрабатывается план мероприятий по приведению оборудования тепловых сетей в нормативное состояние.

Планирование капитальных (текущих) ремонтов:

На основании результатов испытаний, осмотров и обследования оборудования тепловых сетей проводится анализ его технического состояния и формирование перспективного график ремонта оборудования тепловых сетей на 5 лет (с ежегодной корректировкой).

На основании перспективного графика ремонтов разрабатывается перспективный план подготовки к ремонту на 5 лет.

Формирование годового графика ремонтов и годового плана подготовки к ремонту производится в соответствии с перспективным графиком ремонта и перспективным планом подготовки к ремонту с учетом корректировки по результатам испытаний, осмотров и обследований.

Ремонтные работы на тепловых сетях в летний период выполняются согласно планируемым работам производственной программы с привязкой к положению о планово-предупредительном ремонте.

Целью испытаний тепловых сетей:

- проверка работы и выявление дефектов тепловых сетей или их оборудования при наиболее напряженных гидравлических и тепловых режимах;

- определение технических характеристик, необходимых для нормирования показателей тепловых сетей и отдельных объектов, а также для разработки рациональных режимов работы СЦТ;

- контроль фактических технических показателей состояния и режимов работы тепловой сети и элементов её оборудования, выяснение причины их отклонения от расчётных или установленных ранее опытных значений.

Данные по потери тепловой энергии по тепловым сетям не представлены, так как отсутствуют приборы учета.

Предписания надзорных органов по запрещению дальнейшей эксплуатации участков тепловых сетей отсутствуют.

Потребители тепловой энергии, подключенные к системе теплоснабжения имеют преимущественно зависимые схемы присоединения систем отопления (осуществляется через ЦТП и ИТП).

Для остальных котельных характерны схемы присоединения потребителей к тепловой сети по непосредственной схеме в связи с принятыми температурными графиками на отопление и ГВС: 95-70 °С, 65-55 °С соответственно.

Потребители, подключенные к котельным, имеют как открытые схемы подачи теплоносителя на нужды ГВС, так и закрытые. В настоящее время наименьшее применение получила закрытая схема.

Схема подключения отопительных установок потребителей –зависимая.

## Обеспеченность приборами учета потребителей

№	Источник тепловой энергии	Адрес потребителя	Тип потребителя	Обеспеченность прибором учета
ООО «Теплоэнергоресурс»				
1	Котельная	Ул. Школьная 10а	Население	Нет

Основной задачей оперативно-диспетчерской службы является осуществление оперативного руководства эксплуатацией тепловых сетей, управление тепловым и гидравлическим режимами теплоснабжения, руководство технологическими процессами при ликвидации аварий (технологических нарушений) в тепловых сетях. Оперативно-диспетчерская служба: осуществляет круглосуточное управление согласованной работой тепловых сетей и систем теплоснабжения потребителей в соответствии с заданным режимом; участвует в разработке тепловых и гидравлических режимов работы теплоисточника тепловых сетей; ведет суточные графики режимов работы системы; руководит сборкой схем работы тепловых сетей с установлением тепловых и гидравлических режимов системы централизованного теплоснабжения, обеспечивающих бесперебойное, надежное и качественное теплоснабжение потребителей; оформляет заявки на переключения, отключения, испытания и проведение ремонтных работ; контролирует параметры теплоносителя по показаниям приборов, получаемым с узловых точек, и требует выполнения ими заданного диспетчерского теплового и гидравлического графика; осуществляет учет изменений в тепловых схемах, анализирует выполнение графиков и заданных режимов; осуществляет технический контроль над всеми операциями, производимыми персоналом при ликвидации аварийных ситуаций на тепловых сетях.

Центральные тепловые пункты в селе Маталассы отсутствуют.

Комплекс устройств и способов, предотвращающих разрушение теплопроводов, оборудования сетевых сооружений и источника теплоты, а также теплопотребляющих установок от недопустимо высоких давлений. Такие повышения давлений возникают обычно при аварийных внезапных остановках сетевых насосов на источнике теплоты и насосных станциях от гидравлического удара. Для защиты тепловых сетей предусмотрено:

-устройства для сброса давлений – сбросные предохранительные клапаны на котлах;

-ручное включение резервного насоса при выходе из строя рабочего насоса.

Для защиты теплопотребляющих установок от повышенных давлений наиболее эффективно присоединение их по независимой схеме через теплообменники с установкой сбросного предохранительного клапана на обратном трубопроводе отопления. Значительные давления в трубопроводах появляются в статических режимах при остановках сетевых насосов в источнике теплоты и подкачивающих насосов на насосных станциях.

Изменений технических характеристик тепловых сетей и сооружений на них, зафиксированных за период, предшествующий актуализации схемы теплоснабжения не зафиксированы

## Потребители

№	Адрес потребителя	Зона действия источника по типам потребления
1	Ул. Школьная, д.4	отопление
2	Бюджетные потребители	отопление
3	Прочие потребители	отопление

В таблице ниже приведены объемы потребления тепловой энергии за 2023 г в зоне действия источника тепловой энергии.

## Объемы потребления тепловой энергии

Источник тепловой энергии	Тепловая нагрузка, Гкал/ч		
	жилой фонд	общественно-деловые здания	производственные объекты
с. Маталассы			
Котельная	50,89	184,34	0,0000

## Потребление тепловой энергии за отопительный период и за год в целом

№	Наименование источника	Потребление тепловой энергии, Гкал/год	
		Отопительный период	Всего за год
1	Котельная	235,23	235,23

Балансы тепловой мощности приведены в таблице ниже

## Балансы тепловой мощности

№	Наименование	Установленная мощность, Гкал/час	Располагаемая мощность, Гкал/час	Собственные нужды, Гкал/час
1	Котельная	1,32	1,31	0,01

Гидравлические режимы тепловых сетей обеспечивают достаточное давление теплоносителя у самого удаленного потребителя тепловой энергии, и не превышает допустимую норму.

Дефициты тепловой мощности отсутствуют.

На источниках тепловой энергии, расположенных на территории села Суриково основным топливом, является бурый уголь

## Виды и количество основного топлива

№	Наименование теплового источника	Вид топлива	Фактический расход за 2024	
			т.у.т.	тнт
ООО «Теплоэнергоресурс»				
1	Котельная	Уголь	165,63	321,0

На угольной котельной, расположенной на территории села Маталассы отсутствует резервное и аварийное топливо.

На основании заключенного договора на поставку топлива для источника тепловой энергии села Маталассы, качество предоставляемого угля соответствует ГОСТу

Местные виды топлива в процессе выработки тепловой энергии источниками теплоснабжения не используются.

#### **Виды топлива и значения низшей теплоты сгорания**

№	Наименование теплового источника	Вид топлива	Низшая теплота сгорания, ккал/ед.
ООО «Теплоэнергоресурс»			
1	Котельная	Уголь	3612

Направлений по переводу котельной на другие виды топлива отсутствуют.

Основным показателем надежности тепловых сетей является вероятность безотказной работы (Р) – способность системы не допускать отказов, приводящих к падению температуры в отапливаемых помещениях жилых и промышленных зданий ниже +12°C, в промышленных зданиях ниже +8°C, более числа раз, установленного нормативами.

Отдельные системы и системы коммунального теплоснабжения города (населенного пункта) с точки зрения надежности могут быть оценены как высоконадежные, надежные, малонадежные, ненадежные.

Градации основываются на значении вероятности безотказной работы системы. Так в зависимости от вероятности:

- 0 - 0,5 ненадежные;
- 0,5 - 0,74 малонадежные;
- 0,75 - 0,89 надежные;
- 0,9 - 1 высоконадежные.

Расчет показателей системы с учетом надежности должен производиться для каждого потребителя. Минимально допустимые показатели вероятности безотказной работы следует принимать для:

- источников тепловой энергии  $R_{ит} = 0,97$ ;
- тепловых сетей  $R_{тс} = 0,9$ ;
- потребителя тепловой энергии  $R_{пт} = 0,99$ ;
- системы централизованного теплоснабжения в целом  $R_{сцт} = 0,97 \cdot 0,9 \cdot 0,99 = 0,86$ .

Коэффициент готовности (качества) системы (Кг) – вероятность работоспособного состояния системы в произвольный момент времени поддерживать в отапливаемых помещениях расчетную внутреннюю температуру, кроме периодов снижения температуры, допускаемых нормативами. Минимально допустимый показатель готовности СЦТ к исправной работе Кг принимается равным 0,97.

Живучесть системы (Ж) – способность системы сохранять свою работоспособность в аварийных (экстремальных) условиях, а также после длительных (более 54 ч) остановов.

Минимальная подача теплоты по трубопроводам, расположенным в неотапливаемых помещениях снаружи, в подъездах, лестничных клетках, на чердаках и

т.п., должна достаточной для поддержания температуры воды в течение всего ремонтно-восстановительного периода после отказа не ниже 3 °С.

Надежность тепловых сетей – способность обеспечивать потребителей требуемым количеством теплоносителя при заданном его качестве, оставаясь в течение заданного срока (25-30 лет) в полностью работоспособном состоянии при сохранении заданных на стадии проектирования технико-экономических показателей (значений абсолютных и удельных потерь теплоты, пропускной способности, расхода электроэнергии на перекачку теплоносителя и т.д.)

К свойствам надежности, регламентированным, относятся:

безотказность, долговечность, ремонтпригодность, сохраняемость.

Безотказность – способность сетей сохранять рабочее состояние в течение заданного нормативного срока службы. Количественным показателем выполнения этого свойства может служить параметр потока отказов  $\lambda$ , определяемый как число отказов за год, отнесенное к единице (1 км) протяженности трубопроводов.

Долговечность – свойство сохранять работоспособность до наступления предельного состояния, когда дальнейшее их использование недопустимо или экономически нецелесообразно.

Ремонтпригодность – способность к поддержанию и восстановлению работоспособного состояния участков тепловых сетей путем обеспечения их ремонта с последующим вводом в эксплуатацию после ремонта. В качестве основного параметра, характеризующего ремонтпригодность теплопровода, можно принять время  $z_p$ , необходимое для ликвидации повреждения.

Сохраняемость – способность сохранять безотказность, долговечность и ремонтпригодность в течение срока консервации.

Инциденты и аварийные ситуации за период 2023 года не зафиксированы.

Аварийные ситуации при теплоснабжении, расследование причин которых осуществляется федеральным органом исполнительной власти не зафиксированы.

Основные технико-экономические показатели предприятия — это система измерителей, абсолютных и относительных показателей, которая характеризует хозяйственно-экономическую деятельность предприятия. Комплексный характер системы технико-экономических показателей позволяет адекватно оценить деятельность отдельного предприятия и сопоставить его результаты в динамике.

### Технико-экономические показатели организации, вырабатывающие тепловую энергию

№	Наименование показателя		2020	2021	2022	2023	2024
1	Отпуск тепловой энергии, поставляемой с коллекторов источника тепловой энергии, всего, в том числе:	тыс. Гкал,					0,235
1.1	С коллекторов источника непосредственно потребителям:	тыс. Гкал					
1.1.1	в паре	тыс. Гкал					
1.1.2.	в горячей воде	тыс. Гкал					
1.2	С коллекторов источника в тепловые сети:	тыс. Гкал					0,235
1.2.1	в паре	тыс. Гкал					-
1.2.2	в горячей воде	тыс. Гкал					0,235

№	Наименование показателя		2020	2021	2022	2023	2024
2	Операционные (подконтрольные) расходы	тыс.руб.					
3	Неподконтрольные расходы	тыс.руб.					
4	Расходы на приобретение (производство) энергетических ресурсов, холодной воды и теплоносителя	тыс.руб.					
5	Прибыль	тыс.руб.					
6	ИТОГО необходимая валовая выручка	тыс.руб.					

### Технико-экономические показатели организации, передающая тепловую энергию

№	Наименование показателя	Един. изм.	2020	2021	2022	2023	2024
1	Покупка тепловой энергии на компенсацию потерь тепловой энергии при передаче, всего, в том числе:	тыс. Гкал					
2	Покупка теплоносителя на компенсацию потерь теплоносителя при передаче, всего, в том числе:	тыс. тонн					
3	Потери тепловой энергии в тепловой сети (нормативные)	тыс. Гкал					0
		%					
4	Потери теплоносителя в тепловой сети (нормативные)	тыс. тонн					0
		%					-
5	Отпуск тепловой энергии из тепловой сети	тыс. Гкал					0,235
6	Отпуск теплоносителя из тепловой сети	тыс. тонн					
7	Расходы, связанные с производством и реализацией продукции (услуг)	тыс.руб.					
8	Внереализационные расходы	тыс.руб.					
9	Расходы, не учитываемые в целях налогообложения (в том числе затраты на социальные нужды, прочие расходы из прибыли)	тыс.руб.					
10	Налог на прибыль	тыс.руб.					
11	Необходимая валовая выручка без предпринимательской прибыли	тыс.руб.					
12	Предпринимательская прибыль	тыс.руб.					
13	ИТОГО необходимая валовая выручка	тыс.руб.					

Для утверждения тарифа на тепловую энергию производится экспертная оценка предложений об установлении тарифа на тепловую энергию. В тариф входят такие показатели как: выработка тепловой энергии, собственные нужды котельной, потери тепловой энергии, отпуск тепловой энергии, закупка топлива и прочих материалов на нужды предприятия, плата за электроэнергию, холодное водоснабжение, оплата труда работникам предприятия, арендные расходы и налоговые сборы и прочее. На основании вышеперечисленного формируется цена тарифа на тепловую энергию, которая проходит слушания и защиту.

Плата за подключение к системе теплоснабжения не установлена.

Плата за поддержание резервной мощности не предусмотрена.  
Рост цены тарифа к предыдущему составил 4%.

Из комплекса существующих проблем организации **качественного теплоснабжения** можно выделить следующие составляющие:

- у некоторых потребителей отсутствуют приборы учета передачи тепловой энергии, что ведет к неточным данным по количеству потребления тепловой энергии.

- износ тепловых сетей - это наиболее существенная проблема организации качественного теплоснабжения. Старение тепловых сетей приводит как к снижению надежности, вызванному коррозией и усталостью металла, так и разрушению изоляции. Разрушение изоляции в свою очередь приводит к тепловым потерям и значительному снижению температуры теплоносителя на вводах потребителей. Отложения, образовавшиеся в тепловых сетях за время эксплуатации в результате коррозии, отложений солей жесткости и прочих причин, снижают качество сетевой воды. Также отложения уменьшают проходной (внутренний) диаметр трубопроводов, что приводит к снижению давления воды на вводе у потребителей и повышению давления в прямой магистрали на источнике, а, следовательно, увеличению затрат на электроэнергию вследствие необходимости задействования дополнительных мощностей сетевых насосов.

Повышение качества теплоснабжения может быть достигнуто путем замены трубопроводов и реконструкции тепловых сетей.

Основной причиной, определяющей надежность и безопасность теплоснабжения муниципального образования – это техническое состояние теплогенерирующего оборудования и тепловых сетей. Износ основного оборудования и недостаточное финансирование теплогенерирующих предприятий не позволяет своевременно модернизировать устаревшее оборудование и трубопроводы.

Надежность снабжения топливом обуславливается наличием хранилищ топлива, где имеются необходимые резервы.

Предписания надзорных органов об устранении нарушений, влияющих на безопасность и надежность системы теплоснабжения, отсутствуют.

При актуализации Схемы теплоснабжения уточнены основные проблемы в системах теплоснабжения, которые имеют техническую, экономическую и организационную направленность.

## ГЛАВА 2. СУЩЕСТВУЮЩЕЕ И ПЕРСПЕКТИВНОЕ ПОТРЕБЛЕНИЕ ТЕПЛОЙ ЭНЕРГИИ НА ЦЕЛИ ТЕПЛОСНАБЖЕНИЯ

Объем потребления тепловой энергии

Источник тепловой энергии	Выработка ТЭ, Гкал	Отпуск в сеть, Гкал	Потери в сетях, Гкал	Полезный отпуск, Гкал				
				Население	Бюджет	Производства	Прочие	Всего
ООО «Теплоэнергоресурс»								
Котельная	235,23	235,23	0	50,89		184,34		235,23

Прогноз перспективных удельных расходов тепловой энергии на отопление, вентиляцию выполнен с учетом требований к энергетической эффективности объектов теплоснабжения, устанавливаемых в соответствии с законодательством Российской Федерации.

Показателем расхода тепловой энергии на отопление и вентиляцию жилого или общественного здания, является удельная характеристика расхода тепловой энергии на отопление и вентиляцию здания численно равная расходу тепловой энергии на 1 м<sup>3</sup> отапливаемого объема здания в единицу времени при перепаде температуры в один градус. Расчетное значение удельной характеристики расхода тепловой энергии на отопление и вентиляцию здания определяется с учетом климатических условий района строительства, выбранных объемно-планировочных решений, ориентации здания, теплозащитных свойств ограждающих конструкций, принятой системы вентиляции здания, а также применения энергосберегающих технологий. Расчетное значение удельной характеристики расхода тепловой энергии на отопление и вентиляцию здания должно быть меньше или равно нормируемому значению.

Прогнозные перспективные удельные расходы тепловой энергии на отопление, вентиляцию приняты в соответствии со СП 50.13330.2012 «Тепловая защита зданий. Актуализированная редакция СНиП 23-02-2003» и приведены в таблицах ниже.

**Нормируемый удельный расход тепловой энергии на отопление жилых зданий, Вт/(м<sup>3</sup>·°С·сут)**

Площадь здания, м <sup>2</sup>	С числом этажей			
	1	2	3	4
50	0,579	-	-	-
100	0,517	0,558	-	-
150	0,455	0,496	0,538	-
250	0,414	0,434	0,455	0,476
400	0,372	0,372	0,393	0,414
600	0,359	0,359	0,359	0,372
1000 и более	0,336	0,336	0,336	0,336

**Нормируемая (базовая) удельная характеристика расхода тепловой энергии на отопление и вентиляцию общественных зданий, Вт/(м<sup>3</sup>·°С·сут)**

Тип здания	Этажность здания							
	1	2	3	4, 5	6, 7	8, 9	10, 11	12 и выше
1 Жилые многоквартирные, гостиницы, общежития	0,455	0,414	0,372	0,359	0,336	0,319	0,301	0,290
2 Общественные, кроме перечисленных в строках 3-6	0,487	0,440	0,417	0,371	0,359	0,342	0,324	0,311
3 Поликлиники и лечебные учреждения, дома-интернаты	0,394	0,382	0,371	0,359	0,348	0,336	0,324	0,311
4 Дошкольные учреждения, хосписы	0,521	0,521	0,521	-	-	-	-	-
5 Сервисного обслуживания, культурно-досуговой деятельности, технопарки, склады	0,266	0,255	0,243	0,232	0,232		-	
6 Административного назначения (офисы)	0,417	0,394	0,382	0,313	0,278	0,255	0,232	0,232

Удельные расходы воды на горячее водоснабжение были приняты в соответствии с СП 30.13330.2012 Внутренний водопровод и канализация зданий. Актуализированная редакция СНиП 2.04.01-85\* (утв. приказом Министерства регионального развития РФ от 29 декабря 2011 г. N 626). Дата введения 1 января 2013 г.

Удельные расходы воды на горячее водоснабжение на одного человека в жилых и общественных зданиях представлены в таблице ниже.

**Расчетные (удельные) расходы воды в зданиях общественного назначения, (л) на одного потребителя**

Водопотребители	Единица измерения	Нормы расхода горячей воды, л		
		в средние сутки	в сутки наибольшего водопотребления	в час наибольшего водопотребления
<b>1. Жилые дома квартирного типа с централизованным горячим водоснабжением, оборудованные:</b>				
умывальниками, мойками и душами	1 житель	85	100	7,9
сидячими ванными, оборудованными душами	1 житель	90	110	9,2
с ваннами длиной 1500-1700 мм, оборудованными душами	1 житель	105	120	10
жилые дома высотой св. 12 этажей с централизованным горячим водоснабжением и повышенными требованиями к благоустройству	1 житель	115	130	10,9
<b>2. Дошкольные образовательные учреждения и школы-интернаты:</b>				
с дневным пребыванием детей:				
со столовыми на полуфабрикатах	1 ребенок	11,5	16	4,5
со столовыми, работающими на сырье, и прачечными	1 ребенок	25	35	8

Зоны действия децентрализованного теплоснабжения в настоящее время ограничены теплоснабжением индивидуальной жилой застройки и в период реализации схемы теплоснабжения изменяться не будут.

Прогноз приростов в промышленных зонах отсутствует

Описание изменений выполнено только на основании прироста потребителей, и эти данные взяты как основа. Естественно, ежегодно потребление не совпадают по факту из года в год, так как из-за разных погодных условий итоговое потребление будет всегда разным, плавающим.

**Описание изменений тепловой энергии на цели теплоснабжения**

№	Наименование источника	Потребление тепловой энергии, Гкал/год	
		существующее	перспективное
ООО «Теплоэнергоресурс»			
1	Котельная	235,23	235,23

За период, с момента ранее разработанной схемы теплоснабжения, объектов теплоснабжения, подключенных к тепловым сетям существующих систем теплоснабжения – не зафиксировано.

Расчетные тепловые нагрузки на коллекторах источников тепловой энергии, на которых планируется прирост тепловой нагрузки на расчетный период до 2042 года, приводятся в таблице. Для прочих источников тепловой энергии расчетные тепловые нагрузки на коллекторах не изменятся и останутся на уровне базового 2023 года

**Расчетные тепловые нагрузки на коллекторах источников тепла с приростом тепловой нагрузки**

Источник тепловой энергии	Расчетные значения тепловых нагрузок на коллекторах, Гкал/ч	
	2024	2042
Котельная	235,23	235,23

**ГЛАВА 3. ЭЛЕКТРОННАЯ МОДЕЛЬ СИСТЕМЫ ТЕПЛОСНАБЖЕНИЯ ПОСЕЛЕНИЯ, ГОРОДСКОГО ОКРУГА**

Согласно п. 2 Постановления Правительства РФ от 22.02.2012 №154 «О требованиях к схемам теплоснабжения, порядку их разработки и утверждения» разработка электронной модели не является обязательной при разработке схем теплоснабжения поселений, городских округов с численностью населения до 100 тыс. человек.

## ГЛАВА 4. СУЩЕСТВУЮЩИЕ И ПЕРСПЕКТИВНЫЕ БАЛАНСЫ ТЕПЛОЙ МОЩНОСТИ ИСТОЧНИКОВ ТЕПЛОЙ ЭНЕРГИИ И ТЕПЛОЙ НАГРУЗКИ

На основании фактических данных по балансу тепловой мощности на базовый год, с учетом спрогнозированного объема потребления тепловой энергии на перспективу до 2040 года, сформированы балансы тепловой мощности и тепловой нагрузки в зонах теплоснабжения существующих источников тепловой энергии на расчетный срок схемы теплоснабжения.

### Существующий и перспективный баланс тепловой мощности и подключенной нагрузки

Источник тепловой энергии	Показатель	Ед. изм.	2024	2025	2026	2027	2028	2029	2030-2032	2033-2042
ООО «Теплоэнергоресурс»										
Котельная	Установленная тепловая мощность	Гкал/ч	1,32	1,32	1,32	1,32	1,32	1,32	1,32	1,32
	Располагаемая тепловая мощность	Гкал/ч	1,32	1,32	1,32	1,32	1,32	1,32	1,32	1,32
	Тепловая нагрузка потребителей	Гкал/ч	0,235	0,235	0,235	0,235	0,235	0,235	0,235	0,235
	Потери в тепловых сетях	Гкал/ч	0	0	0	0	0	0	0	0

### Существующий и перспективный баланс тепловой энергии

Источник тепловой энергии	Показатель	Ед. изм.	2024	2025	2026	2027	2028	2029	2030	2031	2032-2035	2036-2042
Котельная	Выработка ТЭ	Гкал	235,23	235,23	235,23	235,23	235,23	235,23	235,23	235,23	235,23	235,23
	Отпуск ТЭ в сеть	Гкал	235,23	235,23	235,23	235,23	235,23	235,23	235,23	235,23	235,23	235,23
	Потери в сетях	Гкал	0	0	0	0	0	0	0	0	0	0
	Полезный отпуск	Гкал	235,23	235,23	235,23	235,23	235,23	235,23	235,23	235,23	235,23	235,23

Основанием для разработки гидравлического расчета тепловых сетей является:

- СНиП 41 -02-2003 «Тепловые сети»;
- СНиП 41-03-2003 «Тепловая изоляция оборудования и трубопроводов»;
- СНиП 41-01-2003 «Отопление, вентиляция, кондиционирование»;
- ГОСТ 21.605-82-СПД «Сети тепловые (тепломеханическая часть). Рабочие чертежи»;
- ГОСТ 21.206-93 «Условные обозначения трубопроводов».

Справочная литература:

- Справочник проектировщика «Проектирование тепловых сетей». Автор А.А. Николаев;
- Справочник «Наладка и эксплуатация водяных тепловых сетей», 3-е издание, переработанное и дополненное. Автор В.И. Манюк;
- Правила технической эксплуатации тепловых энергоустановок.

Условия проведения гидравлического расчета:

Схема тепловой сети – двухтрубная, тупиковая.

Схема подключения систем теплоснабжения к тепловой сети – зависящая.

Параметры теплоносителя – 65/55 0С.

Расчетная температура наружного воздуха: -33 0С.

Коэффициент эквивалентной шероховатости (поправочный коэффициент к величине удельных потерь давления)  $K_z = 3,0$ .

Из-за отсутствия точных данных о количестве местных сопротивлений – сумма коэффициентов местных сопротивлений принята как 10 % от линейных потерь давления.

1. Определение тепловых нагрузок потребителей, расчетных расходов теплоносителя.

Расчетные расходы воды определяются по формуле:

$$G_D = \frac{Q_{D(i \delta)}}{(t_{1\delta} - t_{2\delta}) \cdot 10^3}$$

где:

- $Q(P)_{от}$  - расчетная тепловая нагрузка;
- $t_{1P}$  – расчетная температура воды в подающем трубопроводе тепловой сети;
- $t_{2P}$  – расчетная температура воды в обратном трубопроводе тепловой сети.

2. Проведение гидравлического расчета.

Потери давления на участке трубопровода складываются из линейных потерь (на трение) и потерь на местных сопротивлениях:

$$\Delta p = \Delta p_{тр} + \Delta p_{м};$$

Линейные потери давления пропорциональны длине труб и равны:

$$\Delta p_{тр} = R \cdot L;$$

где  $L$  – длина трубопровода, м;

$R$  – удельные потери давления на трение, кгс/м<sup>2</sup>.

$$R = \lambda \cdot \frac{\rho}{d_{\text{вн}}} \cdot \frac{v^2}{2g}$$

где  $\lambda$  – коэффициент гидравлического трения;

$v$  – скорость теплоносителя, м/с;

$\rho$  – плотность теплоносителя, кгс/м<sup>3</sup>;

$g$  – ускорение свободного падения, м/с<sup>2</sup>;

$d_{\text{вн}}$  – внутренний диаметр трубы, м;

$G$  – расчетный расход теплоносителя на рассчитываемом участке, т/ч.

Потери давления в местных сопротивлениях находят по формуле:

$$\Delta\check{\delta}_i = \sum \xi \cdot \rho \cdot \frac{v^2}{2g}$$

где  $\Sigma\xi$  – сумма коэффициентов местных сопротивлений.

Тепловые сети работают при турбулентном режиме движения теплоносителя в квадратичной области, поэтому коэффициент гидравлического трения определяется формулой Прандтля-Никурадзе:

$$\lambda = 1/(1,14 + 2 \cdot \lg(Dв/Кэ))^2$$

где  $Кэ$  – эквивалентная шероховатость трубы, принимаемая для вновь прокладываемых труб водяных тепловых сетей  $Кэ = 0,5$  мм.

При значениях эквивалентной шероховатости трубопроводов, отличных от  $Кэ = 0,5$  мм, на величину удельных потерь давления вводится поправочный коэффициент  $\beta$ . В этом случае:

$$\Delta p = \beta \cdot R \cdot L + \Delta p_{\text{рм}}$$

## **ГЛАВА 5. МАСТЕР-ПЛАН РАЗВИТИЯ СИСТЕМ ТЕПЛОСНАБЖЕНИЯ ПОСЕЛЕНИЯ, ГОРОДСКОГО ОКРУГА**

На момент актуализации схемы теплоснабжения существует один вариант развития системы теплоснабжения муниципального образования:

- 1) система теплоснабжения остается неизменной.

Мастер-план схемы теплоснабжения предназначен для утверждения сценария развития теплоисточников системы централизованного теплоснабжения, а также описания, обоснования и выбора наиболее целесообразного варианта его реализации.

В соответствии с ранее принятого варианта развития систем теплоснабжения в утвержденной в установленном порядке схеме теплоснабжения изменение вариантов развития системы теплоснабжение не планируется.

В соответствии с разделом Постановления Правительства РФ № 405 от 03.04.2018 предлагаемые варианты развития системы теплоснабжения базируются на предложениях исполнительных органов власти и эксплуатационных организаций, особенно в тех разделах, которые касаются развития источников теплоснабжения.

Выбор варианта развития системы теплоснабжения Новобирюльский сельсовет должен осуществляться на основании анализа комплекса показателей, в целом характеризующих качество, надежность и экономичность теплоснабжения. Сравнение вариантов производится по следующим направлениям:

- Надежность источника тепловой энергии;
- Надежность системы транспорта тепловой энергии;
- Качество теплоснабжения;
- Принцип минимизации затрат на теплоснабжение для потребителя (минимум ценовых последствий);
- Приоритетность комбинированной выработки электрической и тепловой энергии (п.8, ст.23 ФЗ от 27.07.2010 г. № 190-ФЗ «О теплоснабжении» и п.6 постановления Правительства РФ от 03.04.2018г. № 405);
- Величина капитальных затрат на реализацию мероприятий.

Стоит отметить, что варианты Мастер-плана являются основанием для разработки проектных предложений по новому строительству и реконструкции источников тепловой энергии, тепловых сетей и систем теплоснабжения, обеспечивающих перспективные балансы спроса на тепловую мощность потребителями тепловой энергии (покрытие спроса тепловой мощности и энергии).

Стоит также отдельно отметить, что варианты Мастер-плана не могут являться технико-экономическим обоснованием (ТЭО или предварительным ТЭО) для проектирования и строительства тепловых источников и тепловых сетей. Только после разработки проектных предложений для вариантов Мастер-плана выполняется или уточняется оценка финансовых потребностей, необходимых для реализации мероприятий, заложенных в варианты Мастер-плана, проводится оценка эффективности финансовых затрат, их инвестиционной привлекательности инвесторами и/или будущими собственниками объектов.

В мастер-плане изменения отсутствуют.

## **ГЛАВА 6. СУЩЕСТВУЮЩИЕ И ПЕРСПЕКТИВНЫЕ БАЛАНСЫ ПРОИЗВОДИТЕЛЬНОСТИ ВОДОПОДГОТОВИТЕЛЬНЫХ УСТАНОВОК И МАКСИМАЛЬНОГО ПОТРЕБЛЕНИЯ ТЕПЛОНОСИТЕЛЯ ТЕПЛОПОТРЕБЛЯЮЩИМИ УСТАНОВКАМИ ПОТРЕБИТЕЛЕЙ, В ТОМ ЧИСЛЕ В АВАРИЙНЫХ РЕЖИМАХ**

Провести сравнительный анализ не представляется возможным, так как данные отсутствуют.

## **ГЛАВА 7. ПРЕДЛОЖЕНИЯ ПО СТРОИТЕЛЬСТВУ, РЕКОНСТРУКЦИИ, ТЕХНИЧЕСКОМУ ПЕРЕВООРУЖЕНИЮ И (ИЛИ) МОДЕРНИЗАЦИИ ИСТОЧНИКОВ ТЕПЛОВОЙ ЭНЕРГИИ**

В соответствии со статьей 23 Федерального закона «О теплоснабжении» №190-ФЗ от 27.07.2010, развитие систем теплоснабжения поселений, городских округов осуществляется в целях удовлетворения спроса на тепловую энергию, теплоноситель и обеспечения надежного теплоснабжения наиболее экономичным способом при минимальном вредном воздействии на окружающую среду, экономического стимулирования развития и внедрения энергосберегающих технологий.

Поквартирное отопление в рассматриваемом регионе возможно только с использованием в качестве источника электрической энергии, поскольку установка индивидуального газового отопления невозможна в виду отсутствия подключения к системам газоснабжения. Практика применения индивидуальных электрических источников тепловой энергии описана в Главе 1 Обосновывающих материалов.

Строительство источников тепловой энергии, функционирующих в режиме комбинированной выработки электрической и тепловой энергии, для обеспечения перспективных тепловых нагрузок схемой теплоснабжения не предусмотрено.

Объекты, работающие в режиме комбинированной выработки, отсутствуют.

Реконструкция котельных для выработки электроэнергии в комбинированном цикле экономически не обоснована в виду малой существующей и перспективных тепловых нагрузок.

В виду значительной территориальной удаленности зон действия источников тепловой энергии друг от друга невозможно перераспределить тепловые нагрузки между ними.

На территории с. Маталассы отсутствуют источники тепловой энергии, функционирующие в режиме комбинированной выработки электрической и тепловой энергии.

Одной из особенностей села Маталассы с подведомственной территорией является отсутствие магистрального газа, поэтому основным топливом источников тепловой энергии является Уголь. В виду отсутствия газа, организация индивидуального теплоснабжения проблематична. В рассматриваемых нами элементах территориального деления индивидуальное теплоснабжение не выгодно.

Организация теплоснабжения в производственных зонах на территории села Маталассы сохраняется в существующем виде.

В настоящее время Федеральный закон «О теплоснабжении» ввел понятие «радиус эффективного теплоснабжения», но принятой конкретной методики его расчета до сих пор не существует.

За прошедшее с момента интенсивного развития теплофикации в России время использовано много понятий, в основе которых лежало определение радиуса теплоснабжения. Упомянем лишь три из них, наиболее распространенных: оптимальный радиус теплоснабжения; оптимальный радиус теплофикации; радиус надежного теплоснабжения. С момента введения в действие закона «О теплоснабжении» появилось еще одно определение: радиус эффективного теплоснабжения – максимальное расстояние от теплопотребляющей установки до ближайшего источника тепловой энергии в системе теплоснабжения, при превышении которого подключение теплопотребляющей установки к данной системе теплоснабжения нецелесообразно по причине увеличения совокупных расходов в системе теплоснабжения.

К сожалению, у всех расчетов есть один, но существенный недостаток. В своем большинстве все применяемые формулы - это эмпирические соотношения, построенные не только на базе экономических представлений 1940-х гг., но и использующие для эмпирических соотношений действующие в то время ценовые индикаторы.

Уровень и объем потребления топлива с учетом перспективы рассмотрен в главе 10 текущего тома. Виды потребляемого топлива останутся неизменными.

## **ГЛАВА 8. ПРЕДЛОЖЕНИЯ ПО СТРОИТЕЛЬСТВУ, РЕКОНСТРУКЦИИ И (ИЛИ) МОДЕРНИЗАЦИИ ТЕПЛОВЫХ СЕТЕЙ**

На территории муниципального образования отсутствуют зоны с дефицитом тепловой мощности.

Перспективная застройка села Маталассы не планируется.

Строительство тепловых сетей в целях обеспечения условий, при наличии которых существует возможность поставок тепловой энергии потребителям от различных источников тепловой энергии в муниципальном образовании, не запланирована.

Схемой теплоснабжения предусмотрена перекладка сетей, исчерпавших свой ресурс и нуждающихся в замене, одним из ожидаемых результатов реализации которых является снижение объема потерь тепловой энергии и, как следствие, повышение эффективности функционирования системы теплоснабжения в целом.

На территории муниципального образования не планируется строительство тепловых сетей для обеспечения нормативной надежности теплоснабжения.

Предложения по реконструкции и (или) модернизации тепловых сетей с изменением диаметра трубопроводов представлены в таблице ниже.

### **Предложения по реконструкции и (или) модернизации тепловых сетей с изменением диаметра трубопроводов**

**Строительство** и реконструкции насосных станции не требуется.

## **ГЛАВА 9. ПРЕДЛОЖЕНИЯ ПО ПЕРЕВОДУ ОТКРЫТЫХ СИСТЕМ ТЕПЛОСНАБЖЕНИЯ (ГОРЯЧГО ВОДОСНАБЖЕНИЯ), ОТДЕЛЬНЫХ УЧАСТКОВ ТАКИХ СИСТЕМ В ЗАКРЫТЫЕ СИСТЕМЫ ГОРЯЧЕГО ВОДОСНАБЖЕНИЯ**

Тепловой пункт (ТП) — один из главных элементов системы централизованного теплоснабжения зданий, выполняющий функции приема теплоносителя, преобразования (при необходимости) его параметров, распределения между потребителями тепловой энергии и учета ее расходования. В зависимости от предназначения, условий присоединения потребителей к тепловой сети, требований заказчика и др. ТП составляется из ряда отдельных функциональных узлов.

Предлагается для применения в схеме вновь проектируемых потребителей стандартные автоматизированные блочные тепловые пункты (БТП) полной заводской готовности, предназначенные для присоединения к тепловой сети различных систем теплоснабжения и выполненные по типовым технологическим схемам с применением водоподогревателей на базе паяных или разборных пластинчатых теплообменников.

Актуальность перевода открытых систем горячего водоснабжения на закрытые схемы обусловлена следующими причинами:

- в случае открытой системы технологическая возможность поддержания температурного графика при переходных температурах с помощью подогревателей отопления отсутствует и наличие излома (70 °С) для нужд ГВС приводит к «перетопам» в помещениях зданий;

- существует, перегрев горячей воды при эксплуатации открытой системы теплоснабжения без регулятора температуры горячей воды, которая фактически соответствует температуре воды в подающей линии тепловой сети.

Переход на закрытую схему присоединения систем ГВС позволит обеспечить:

- снижение расхода тепловой энергии на отопление и ГВС за счет перевода на качественно-количественное регулирование температуры теплоносителя в соответствии с температурным графиком;

- снижение внутренней коррозии трубопроводов и отложения солей;

- снижение темпов износа оборудования тепловых станций и котельных;

- кардинальное улучшение качества теплоснабжения потребителей, ликвидация «перетоков» во время положительных температур наружного воздуха в отопительный период;

Перевод открытых систем ГВС на закрытые системы должен проводиться в три этапа:

- 1) проектирование индивидуальных тепловых пунктов (ИТП);
- 2) приобретение оборудования;
- 3) строительство.

Основной задачей регулирования отпуска тепловой энергии в системах теплоснабжения является поддержание заданной температуры воздуха в отапливаемых помещениях при изменяющихся в течение отопительного сезона внешних климатических условиях и заданной температуры горячей воды, поступающей в системы горячего водоснабжения при изменяющемся в течение суток расходе этой воды.

В соответствии с СП 124.13330.2012 «Тепловые сети» Актуализированная редакция СНиП 41-02-2003 при отпуске тепла от источников тепловой энергии системы теплоснабжения применяется качественное регулирование (по нагрузке отопления или по совмещенной нагрузке отопления и горячего водоснабжения) согласно графику изменения температуры воды в зависимости от температуры наружного воздуха.

Для организации закрытой схемы горячего водоснабжения потребуются:

- выполнение гидравлического расчета тепловых сетей с учетом перехода на закрытую схему теплоснабжения с целью определения необходимости реконструкции тепловых сетей с увеличением диаметров и реконструкции ЦТП;
- реконструкция тепловых сетей с увеличением диаметров;
- реконструкция ЦТП с установкой теплообменных аппаратов и перекладкой квартальных тепловых сетей и сетей водоснабжения;
- оснащение потребителей, подключенных непосредственно к тепловым сетям по открытой схеме, теплообменниками ГВС;
- замена стальных трубопроводов ГВС в зданиях на полимерные трубопроводы;
- реконструкция сетей водоснабжения с перераспределением расходов воды от источников на ИТП;
- реконструкция систем водоподготовки на источниках.

При переходе на закрытую схему теплоснабжения рекомендуется организовать отдельный учет тепловой энергии на горячее водоснабжение в каждом тепловом пункте.

Применительно к новому строительству, проектирование тепловых сетей и сетей водоснабжения должно учитывать условия независимых и закрытых схем.

Кроме экономии на подпитке, снизится суммарный расход на сетевых насосах, что даст дополнительный положительный экономический эффект.

Отсутствие водоразбора из тепловой сети позволит перейти на стабильный постоянный гидравлический режим с качественным регулированием отпуска тепловой энергии, что сильно повысит качество теплоснабжения. У потребителей появится собственный инструмент регулирования качества и количества своего теплоснабжения, причем все регулировки внутри потребителя будут мало влиять на гидравлический режим работы всей тепловой сети, но при этом все искусственные «перетопы и недотопы» будут учитываться индивидуальными приборами учета.

Ключевыми критериями для перехода на закрытую систему присоединения ГВС будут являться:

- 1) Для источников и тепловых сетей:
  - увеличение срока службы водогрейных котлов;
  - увеличение срока службы магистральных и квартальных тепловых сетей;
  - снижение нагрузки на систему подпитки теплосети;
- 2) Для потребителей:
  - улучшение качества теплоснабжения потребителей, исчезновение «перетопов» во время положительных температур наружного воздуха в отопительный период;
  - соответствие качества горячей воды санитарным нормам.

Переход на независимые схемы позволит широко применять автоматизацию процессов регулирования и повышать надежность теплоснабжения. При внедрении, совместно с «закрытием» системы ГВС независимых схем теплоснабжения городских объектов, отопительное оборудование потребителей гидравлически изолируется от сетей производителя тепла, что позволяет использовать более эффективные и безаварийные режимы работы насосного оборудования как в автоматизированных индивидуальных

тепловых пунктах (АИТП) потребителя, так и на магистральных и внутриквартальных сетях ресурсоснабжающих организаций (РСО).

Также следует отметить возможные эффекты для потребителей:

- снижение платежей за горячую воду при стоимости теплоносителя выше стоимости водопроводной воды;

- соблюдение температуры горячей воды;

- уменьшение сливов при отсутствии циркуляции;

- повышение достоверности и снижение стоимости приборного учета.

Возможны эффекты от перехода также и для теплоснабжающей организации:

- ликвидация убытков при тарифе на теплоноситель ниже реальных затрат;

- возможность получения дополнительных доходов от эксплуатации ИТП;

- улучшение режимов в тепловых сетях с возможностью подключения новых потребителей;

- повышение качества теплоносителя с уменьшением внутренней коррозии оборудования.

## ГЛАВА 10. ПЕРСПЕКТИВНЫЕ ТОПЛИВНЫЕ БАЛАНСЫ

### Перспективное потребление основного топлива источниками тепловой энергии

Показатель	ед. изм	2024	2025	2026	2027	2028	2029	2030	2031	2032	2033	2034-2040
<b>Котельная</b>												
Выработка ТЭ	Гкал	235,23	235,23	235,23	235,23	235,23	235,23	235,23	235,23	235,23	235,23	235,23
Отпуск в сеть	Гкал	235,23	235,23	235,23	235,23	235,23	235,23	235,23	235,23	235,23	235,23	235,23
Потери в сетях	Гкал	0	0	0	0	0	0	0	0	0	0	0
Полезный отпуск	Гкал	235,23	235,23	235,23	235,23	235,23	235,23	235,23	235,23	235,23	235,23	235,23
Топливо	тнт	321,0	321,0	321,0	321,0	321,0	321,0	321,0	321,0	321,0	321,0	321,0
	т.у.т	165,63	165,63	165,63	165,63	165,63	165,63	165,63	165,63	165,63	165,63	165,63

Норматив создания запасов топлива на котельных рассчитывается в соответствии с «Порядком определения нормативов запасов топлива на источниках тепловой энергии (за исключением источников тепловой энергии, функционирующих в режиме комбинированной выработки электрической и тепловой энергии)» утвержденным приказом Минэнерго России от 10.08.2012 г. № 377.

Неснижаемый нормативный запас топлива (ННЗТ) определяется для котельных в размере, обеспечивающем поддержание плюсовых температур в главном корпусе, вспомогательных зданиях и сооружениях в режиме "выживания" с минимальной расчетной тепловой нагрузкой по условиям самого холодного месяца года. Для электростанций и котельных, работающих на газе, ННЗТ устанавливается по резервному топливу.

Расчетный размер ННЗТ определяется по среднесуточному плановому расходу топлива самого холодного месяца отопительного периода и количеству суток, определяемых с учетом вида топлива и способа его доставки:

$$\text{ННЗТ} = Q_{\text{max}} \times H_{\text{ср.м}} \times \frac{1}{K} \times T \times 10^{-3} \text{ (тыс.т)}$$

где  $Q_{\text{max}}$  - среднее значение отпуска тепловой энергии в тепловую сеть (выработка котельной) в самом холодном месяце, Гкал/сут.;

$H_{\text{ср.м}}$  - расчетный норматив удельного расхода топлива на отпущенную тепловую энергию для самого холодного месяца, т.у.т./Гкал;

$K$  - коэффициент перевода натурального топлива в условное;

$T$  - длительность периода формирования объема неснижаемого запаса топлива, сут.

Количество суток, на которые рассчитывается ННЗТ, определяется в зависимости от вида топлива и способа его доставки в соответствии с таблицей.

#### **Количество суток, на которые рассчитывается ННЗТ, в зависимости от вида топлива и его доставки**

Вид топлива	Способ доставки топлива	Объем запаса топлива, сут.
твердое	железнодорожный транспорт	14
	автотранспорт	7
жидкое	железнодорожный транспорт	10
	автотранспорт	5

Запас топлива для котельных представлен в таблице ниже.

#### **Несжигаемый нормативный запас резервного топлива**

Наименования котельной	Вид топлива	Ед. изм.	Норматив общего запаса топлива	В том числе	
				Не сжигаемый запас топлива (ННЗТ)	Эксплуатационный запас (НЭЗТ)
Котельная	Уголь	т.	198	12	186

## Потребляемые источником тепловой энергии виды топлива

№	Наименование теплового источника	Вид топлива	Фактический расход за 2024	
			т.у.т.	тнт
ООО «Теплоэнергоресурс»				
1	Котельная	Уголь	321	165,63

На территории муниципального образования возобновляемые источники тепловой энергии отсутствуют, ввод новых либо реконструкция существующих источников тепловой энергии с использованием возобновляемых источников энергии не планируется.

Для источников тепловой энергии, расположенных на территории села Маталассы основным топливом для котельных, является бурый уголь. Низшая теплота сгорания 3612 ккал/кг.

Направлений по переводу котельных на другие виды топлива отсутствуют.

## ГЛАВА 11. ОЦЕНКА НАДЕЖНОСТИ ТЕПЛОСНАБЖЕНИЯ

В СНиП 41.02.2003 надежность теплоснабжения определяется по способности проектируемых и действующих источников теплоты, тепловых сетей и в целом систем централизованного теплоснабжения обеспечивать в течение заданного времени требуемые режимы, параметры и качество теплоснабжения (отопления, вентиляции, горячего водоснабжения, а также технологических потребностей предприятий в паре и горячей воде) обеспечивать нормативные показатели вероятности безотказной работы [Р], коэффициент готовности [Кг], живучести [Ж]. Расчет показателей системы с учетом надежности должен производиться для каждого потребителя. При этом минимально допустимые показатели вероятности безотказной работы следует принимать для:

- источника теплоты  $R_{ит} = 1$ ;
- тепловых сетей  $K_c = 1$ ;
- потребителя теплоты  $R_{пт} = 1$ .

Нормативные показатели безотказности тепловых сетей обеспечиваются следующими мероприятиями:

- установлением предельно допустимой длины нерезервированных участков теплопроводов (тупиковых, радиальных, транзитных) до каждого потребителя или теплового пункта;
- местом размещения резервных трубопроводных связей между радиальными теплопроводами;
- достаточностью диаметров, выбираемых при проектировании новых или реконструируемых существующих теплопроводов для обеспечения резервной подачи теплоты потребителям при отказах;
- очередность ремонтов и замен теплопроводов, частично или полностью утративших свой ресурс.

Готовность системы теплоснабжения к исправной работе в течение отопительного периода определяется по числу часов ожидания готовности: источника теплоты, тепловых сетей, потребителей теплоты, а также - числу часов нерасчетных температур наружного

воздуха в данной местности. Минимально допустимый показатель готовности СЦТ к исправной работе Кг принимается 1.

Нормативные показатели готовности систем теплоснабжения обеспечиваются следующими мероприятиями:

- готовностью СЦТ к отопительному сезону;
- достаточностью установленной (располагаемой) тепловой мощности источника тепловой энергии для обеспечения исправного функционирования СЦТ при нерасчетных похолоданиях;
- способностью тепловых сетей обеспечить исправное функционирование СЦТ при нерасчетных похолоданиях;
- организационными и техническими мерами, необходимые для обеспечения исправного функционирования СЦТ на уровне заданной готовности;
- максимально допустимым числом часов готовности для источника теплоты.

Потребители теплоты по надежности теплоснабжения делятся на три категории:

Первая категория - потребители, не допускающие перерывов в подаче расчетного количества теплоты и снижения температуры воздуха в помещениях, ниже предусмотренных ГОСТ 30494. Например, больницы, родильные дома, детские дошкольные учреждения с круглосуточным пребыванием детей, картинные галереи, химические и специальные производства, шахты и т.п.

Вторая категория - потребители, допускающие снижение температуры в отапливаемых помещениях на период ликвидации аварии, но не более 54 ч:

- жилых и общественных зданий до 12 °С;
- промышленных зданий до 8 °С.

Для анализа восстановлений применен количественный метод анализа.

По категории отключений потребителей, инциденты на тепловых сетях классифицируются на:

- отказы (инциденты, которые не считаются авариями);
- аварии.

В соответствии с п. 2.10 Методических рекомендаций по техническому расследованию и учету технологических нарушений в системах коммунального энергоснабжения и работе энергетических организаций жилищно-коммунального комплекса МДК 4-01.2001:

*«2.10. Авариями в тепловых сетях считаются:*

*2.10.1. Разрушение (повреждение) зданий, сооружений, трубопроводов тепловой сети в период отопительного сезона при отрицательной среднесуточной температуре наружного воздуха, восстановление работоспособности которых продолжается более 36 часов».*

Как показал статистический анализ инцидентов на тепловых сетях, за последние 5 лет аварийных ситуаций не возникало. Происходили только отказы.

Время, затраченное на восстановление теплоснабжения потребителей после аварийных отключений, в значительной степени зависит от следующих факторов: диаметр трубопровода, тип прокладки, объем дренирования и заполнения тепловой сети, а также времени, затраченного на согласование раскопок с собственниками смежных коммуникаций.

Среднее время, затраченное на восстановление теплоснабжения потребителей после аварийных отключений в отопительный период, зависит от характеристик трубопровода отключаемой теплосети. Нормативный перерыв теплоснабжения (с момента обнаружения, идентификации дефекта и подготовки рабочего места, включающего в себя установление точного места повреждения (со вскрытием канала) и начала операций по локализации поврежденного трубопровода). Указанные нормативы регламентированы п. 6.10 СП 124.13330.2012 Тепловые сети. Актуализированная редакция СНиП 41-02-2003 и представлены в таблице

## Среднее время, затраченное на восстановление теплоснабжения потребителей после аварийных отключений

Диаметр труб тепловых сетей, мм	Время восстановления теплоснабжения, ч
300	15
400	18
500	22
600	26
700	29
800-1000	40
1200-1400	до 54

В целом по МО время восстановления работоспособности тепловых сетей соответствует установленным нормативам.

Результаты расчетов вероятности безотказной работы тепломагистралей, выполненные при первичной разработке Схемы теплоснабжения, по результатам расчета надежности тепломагистралей рекомендуются следующие мероприятия (в зависимости от рассчитанных показателей надежности):

1) рекомендуется при условии соблюдения нормативной надежности на расчетный срок и предусматривает:

- контроль исправного состояния и безопасной эксплуатации трубопроводов;
- экспертное обследование технического состояния трубопроводов в установленные сроки с выдачей рекомендаций по дальнейшей эксплуатации или выдачей запрета на дальнейшую эксплуатацию трубопроводов;

2) рекомендуется при условии несоблюдения нормативной надежности на расчетный срок и предусматривает:

- экспертное обследование технического состояния трубопроводов в установленные сроки с выдачей рекомендаций по дальнейшей эксплуатации или выдачей запрета на дальнейшую эксплуатацию трубопроводов;
- реконструкцию ветхих участков тепловых сетей, определяемых по результатам экспертного обследования технического состояния трубопроводов.

Нарушения подачи теплоты на отопление могут привести к катастрофическим последствиям.

Надежность расчетного уровня теплоснабжения оценивается коэффициентами готовности, определяемыми для каждого узла-потребителя и представляющими собой вероятности того, что в произвольный момент времени в течение отопительного периода в j-й узел будет обеспечена подача расчетного количества тепла. Иначе, среднее значение доли отопительного сезона, в течение которой теплоснабжение потребителя в j-м узле не нарушается.

Коэффициент готовности к обеспечению расчетного теплоснабжения потребителя (определяется для каждого потребителя расчетной схемы):

$$K_j = p_0 + \sum_{f \in F_j} p_f,$$

В СНиП 41.02.2003 «Тепловые сети» значение минимально допустимого показателя готовности системы теплоснабжения в целом принято равным 0,97 без выделения долей источника теплоты, тепловых сетей и потребителей.

Пропускная способность трубопроводов достаточна для пропуска расчетного расхода теплоносителя. На показатель готовности системы теплоснабжения больше всего влияют наличие участков тепловых сетей с сроком эксплуатации более 20-25 лет.

Недоотпуск тепловой энергии отсутствует.

Применение рациональных тепловых схем, с дублированными связями, обеспечивающих готовность энергетического оборудования источников теплоты,

выполняется на этапе их проектирования. При этом топливо-, электро- и водоснабжение источников теплоты, обеспечивающих теплоснабжение потребителей первой категории, предусматривается по двум независимым вводам от разных источников, а также использование запасов резервного топлива. Источники теплоты, обеспечивающие теплоснабжение потребителей второй и третьей категории, обеспечиваются электро- и водоснабжением по двум независимым вводам от разных источников и запасами резервного топлива. Кроме того, для теплоснабжения потребителей первой категории устанавливаются местные резервные (аварийные) источники теплоты (стационарные или передвижные). При этом допускается резервирование, обеспечивающее в аварийных ситуациях 100%-ную подачу теплоты от других тепловых сетей. При резервировании теплоснабжения промышленных предприятий, как правило, используются местные резервные (аварийные) источники теплоты.

Установка резервного оборудования на расчетный срок не требуется и не предусматривается в связи с наличием резервов располагаемой мощности существующего оборудования.

Организация совместной работы нескольких источников тепловой энергии на единую тепловую сеть, позволяющая в случае аварии на одном из источников частично обеспечивать единые тепловые нагрузки за счет других источников теплоты, на расчетный срок, не предусматривается.

Резервирование тепловых сетей со смежными муниципальными образованиями отсутствуют.

Установка резервных насосных станции не требуется.

#### **Методика и показатели надежности**

Методические указания по анализу показателей, используемых для оценки надежности систем теплоснабжения (утв. приказом Министерства регионального развития РФ от 26 июля 2013 г. № 310) указания содержат методики расчета показателей надежности систем теплоснабжения поселений, городских округов, в документе приведены практические рекомендации по классификации систем теплоснабжения поселений, городских округов по условиям обеспечения надежности на:

- высоконадежные;
- надежные;
- малонадежные;
- ненадежные.

Методические указания предназначены для использования теплоснабжающими, теплосетевыми организациями, органами исполнительной власти субъектов Российской Федерации, органами местного самоуправления при проведении анализа показателей и оценки надежности систем теплоснабжения поселений, городских округов.

Надежность системы теплоснабжения должна обеспечивать бесперебойное снабжение потребителей тепловой энергией в течение заданного периода, недопущение опасных для людей и окружающей среды ситуаций.

Показатели надежности системы теплоснабжения подразделяются на следующие категории:

- показатель надежности электроснабжения источников тепловой энергии;
- показатель надежности водоснабжения источников тепловой энергии;
- показатель надежности топливоснабжения источников тепловой энергии;
- показатель соответствия тепловой мощности источников тепловой энергии и пропускной способности тепловых сетей расчетным тепловым нагрузкам потребителей;
- показатель уровня резервирования источников тепловой энергии и элементов тепловой сети путем их кольцевания и устройств перемычек;
- показатель технического состояния тепловых сетей, характеризуемый наличием

ветхих, подлежащих замене трубопроводов;

- показатель интенсивности отказов систем теплоснабжения;
- показатель относительного аварийного недоотпуска тепла;
- показатель готовности теплоснабжающих организаций к проведению аварийно-восстановительных работ в системах теплоснабжения (итоговый показатель);
- показатель укомплектованности ремонтным и оперативно-ремонтным персоналом;
- показатель оснащенности машинами, специальными механизмами и оборудованием;
- показатель наличия основных материально-технических ресурсов;
- показатель укомплектованности передвижными автономными источниками электропитания для ведения аварийно-восстановительных работ.

Надежность теплоснабжения обеспечивается надежной работой всех элементов системы теплоснабжения, а также внешних, по отношению к системе теплоснабжения, систем электро-, водо-, топливоснабжения источников тепловой энергии.

Интегральными показателями оценки надежности теплоснабжения в целом являются такие эмпирические показатели как интенсивность отказов пот [1/год] и относительный аварийный недоотпуск тепловой энергии  $Q_{ав}/Q_{расч.}$ , где  $Q_{ав}$  – аварийный недоотпуск тепловой энергии за год [Гкал],  $Q_{расч.}$  – расчетный отпуск тепловой энергии системой теплоснабжения за год [Гкал]. Динамика изменения данных показателей указывает на прогресс или деградацию надежности каждой конкретной системы теплоснабжения. Однако они не могут быть применены в качестве универсальных системных показателей, поскольку не содержат элементов сопоставимости систем теплоснабжения.

Интегральными показателями оценки надежности теплоснабжения в целом являются такие эмпирические показатели как интенсивность отказов пот [1/год] и относительный аварийный недоотпуск тепловой энергии  $Q_{ав}/Q_{расч.}$ , где  $Q_{ав}$  – аварийный недоотпуск тепловой энергии за год [Гкал],  $Q_{расч.}$  – расчетный отпуск тепловой энергии системой теплоснабжения за год [Гкал]. Динамика изменения данных показателей указывает на прогресс или деградацию надежности каждой конкретной системы теплоснабжения. Однако они не могут быть применены в качестве универсальных системных показателей, поскольку не содержат элементов сопоставимости систем теплоснабжения.

Для оценки надежности систем теплоснабжения необходимо использовать показатели надежности **структурных элементов системы теплоснабжения** и внешних систем электро-, водо-, топливоснабжения источников тепловой энергии.

#### ***Показатель надежности электроснабжения источников тепловой энергии ( $K_э$ )***

характеризуется наличием или отсутствием резервного электропитания:

- при наличии резервного электроснабжения  $K_э = 1,0$ ;
- при отсутствии резервного электроснабжения  $K_э = 0,6$ ;

#### ***Показатель надежности водоснабжения источников тепловой энергии ( $K_в$ )***

характеризуется наличием или отсутствием резервного водоснабжения:

- при наличии резервного водоснабжения  $K_в = 1,0$ ;
- при отсутствии резервного водоснабжения  $K_э = 0,6$ ;

#### ***Показатель надежности топливоснабжения источников тепловой энергии ( $K_т$ )***

характеризуется наличием или отсутствием резервного топливоснабжения:

- при наличии резервного топлива  $K_т = 1,0$ ;
- при отсутствии резервного топлива  $K_т = 0,5$ ;

***Показатель соответствия тепловой мощности источников тепловой энергии и пропускной способности тепловых сетей фактическим тепловым нагрузкам***

### **потребителей (Кб)**

- полная обеспеченность  $K_T = 1,0$ ;
- не обеспечена в размере 10% и менее  $K_T = 0,8$ ;
- не обеспечена в размере более 10%  $K_T = 0,5$ ;

**Показатель уровня резервирования источников тепловой энергии (Кр) и элементов тепловой сети**, характеризуемый отношением резервируемой фактической тепловой нагрузки к фактической тепловой нагрузке (%) системы теплоснабжения, подлежащей резервированию:

- от 90% – до 100% -  $K_p = 1,0$ ;
- от 70% – до 90% -  $K_p = 0,7$ ;
- от 50% – до 70% -  $K_p = 0,5$ ;
- от 30% – до 50% -  $K_p = 0,3$ ;
- менее 30% включительно -  $K_p = 0,2$ .

**Показатель технического состояния тепловых сетей (Кс)**, характеризуемый долей ветхих, подлежащих замене (%) трубопроводов:

$$K_c = (S_{\text{эспл.}} - S_{\text{ветх}}) / S_{\text{эспл.}}$$

где  $S_{\text{эспл}}$ - протяженность тепловых сетей, находящихся в эксплуатации

$S_{\text{ветх}}$ - протяженность ветхих тепловых сетей находящихся в эксплуатации

**Показатель интенсивности отказов тепловых сетей ( $K_{\text{отк мс}}$ )**, характеризуемый количеством вынужденных отключений участков тепловой сети с ограничением отпуска тепловой энергии потребителям:

$$I_{\text{отк}} = \text{потк} / S [1 / (\text{км} \cdot \text{год})],$$

где  $\text{потк}$  - количество отказов за предыдущий год;

$S$ - протяженность тепловой сети данной системы теплоснабжения [км].

В зависимости от интенсивности отказов ( $I_{\text{отк}}$ ) определяется показатель надежности ( $K_{\text{отк}}$ )

- до 0,2 включительно –  $K_{\text{отк тс}} = 1,0$ ;
- от 0,2 - до 0,6 включительно -  $K_{\text{отк}} = 0,8$ ;
- от 0,8 - до 1,2 включительно -  $K_{\text{отк}} = 0,6$ ;
- свыше 1,2 -  $K_{\text{отк}} = 0,5$ .

**Показатель интенсивности отказов теплового источника ( $K_{\text{отк ит}}$ )**, характеризуемый количеством вынужденных отказов источников тепловой энергии с ограничением отпуска тепловой энергии потребителям, вызванным отказом и его устранением ( $K_{\text{отк ит}}$ ):

$$I_{\text{отк ит}} = \text{потк} / S [1 / (\text{км} \cdot \text{год})],$$

где  $\text{потк}$ - количество отказов за предыдущий год

$S$ -протяженность тепловой сети (в двухтрубном исполнении) данной системы теплоснабжения.

В зависимости от интенсивности отказов ( $I_{\text{отк ит}}$ ) определяется показатель надежности теплового источника ( $K_{\text{отк ит}}$ ):

- до 0,2 включительно -  $K_{\text{отк ит}} = 1,0$ ;
- от 0,2 до 0,6 включительно -  $K_{\text{отк ит}} = 0,8$ ;
- от 0,6 - 1,2 включительно -  $K_{\text{отк ит}} = 0,6$ .

**Показатель относительного недоотпуска тепловой энергии (Кнед)** в результате аварий и инцидентов определяется по формуле:

$$Q_{нед} = Q_{откл}/Q_{факт} * 100 [\%],$$

где  $Q_{откл}$  - аварийный недоотпуск тепловой энергии потребителям;

$Q_{факт}$  - фактический отпуск тепловой энергии системой теплоснабжения

В зависимости от величины недоотпуска тепла ( $Q_{нед}$ ) определяется показатель надежности ( $K_{нед}$ )

- до 0,1% включительно -  $K_{нед} = 1,0$ ;
- от 0,1% - до 0,3% включительно -  $K_{нед} = 0,8$ ;
- от 0,3% - до 0,5% включительно -  $K_{нед} = 0,6$ ;
- от 0,5% - до 1,0% включительно -  $K_{нед} = 0,5$ .
- свыше 1,0% -  $K_{нед} = 0,2$ .

Показатель готовности теплоснабжающих организаций к проведению аварийно-восстановительных работ в системах теплоснабжения базируется на показателях:

- укомплектованности ремонтным и оперативно-ремонтным персоналом;
- оснащенности машинами, специальными механизмами и оборудованием;
- наличия основных материально-технических ресурсов;
- укомплектованности передвижными автономными источниками электропитания для ведения аварийно-восстановительных работ.

Общий показатель готовности теплоснабжающих организаций к проведению восстановительных работ в системах теплоснабжения к выполнению аварийно-восстановительных работ определяется следующим образом:

$$K_{гот} = 0,25 * K_{п} + 0,35 * K_{м} + 0,3 * K_{тр} + 0,1 * K_{ист}$$

**Общая оценка готовности дается по следующим категориям:**

<b>K<sub>гот</sub></b>	<b>(K<sub>п</sub>; K<sub>м</sub>); K<sub>тр</sub></b>	<b>Категория готовности</b>
0,85 - 1,0	0,75 и более	удовлетворительная готовность
0,85 - 1,0	до 0,75	ограниченная готовность
0,7 - 0,84	0,5 и более	ограниченная готовность
0,7 - 0,84	до 0,5	неготовность
менее 0,7	-	неготовность

**Оценка надежности систем теплоснабжения.**

а) оценка надежности источников тепловой энергии.

В зависимости от полученных показателей надежности  $K_{э}$ ,  $K_{в}$ ,  $K_{т}$ , и  $K_{и}$ , источники тепловой энергии могут быть оценены как:

высоконадежные - при  $K_{э} = K_{в} = K_{т} = K_{и} = 1$ ;

надежные - при  $K_{э} = K_{в} = K_{т} = 1$  и  $K_{и} = 0,5$ ;

малонадежные - при  $K_{и} = 0,5$  и при значении меньше 1 одного из показателей  $K_{э}$ ,  $K_{в}$ ,  $K_{т}$ ;

ненадежные показателей  $K_{э}$ ,  $K_{в}$ ,  $K_{т}$ .

б) оценка надежности тепловых сетей.

В зависимости от полученных показателей надежности, тепловые сети могут быть оценены как:

высоконадежные - более 0,9;

надежные - 0,75 - 0,89;  
малонадежные - 0,5 - 0,74;  
ненадежные - менее 0,5

в) оценка надежности систем теплоснабжения в целом.

Общая оценка надежности системы теплоснабжения определяется исходя из оценок надежности источников тепловой энергии и тепловых сетей.

Общая оценка надежности системы теплоснабжения определяется как наихудшая из оценок надежности источников тепловой энергии или тепловых сетей.

## ГЛАВА 12. ОБОСНОВАНИЕ ИНВЕСТИЦИЙ В СТРОИТЕЛЬСТВО, РЕКОНСТРУКЦИЮ, ТЕХНИЧЕСКОЕ ПЕРЕВООРУЖЕНИЕ И (ИЛИ) МОДЕРНИЗАЦИЮ

Строительство, реконструкция, техническое перевооружение и (или) модернизация источников тепловой энергии на территории села Маталассы не запланировано.

В таблице представлена оценка финансовых потребностей для осуществления строительства, реконструкции, технического перевооружения и (или) модернизации тепловых сетей сооружений на них.

### Оценка финансовых потребностей для осуществления строительства, реконструкции, технического перевооружения и (или) модернизации тепловых сетей сооружений на них

№	Наименование мероприятия	Источник финансирования	Сумма освоения, тыс. рублей																	
			2024	2025	2026	2027	2028	2029	2030	2031	2032	2033	2034	2035	2036	2037	2038	2039	2040	2041
ООО «Теплоэнергоресурс»																				
Котельная																				
1	Реконструкция системы газоудаления котельной	ИС	0,00	0,00	0,00	800,00	0,00	0,00	0,00	0,00	0,00	0,00	0,00	0,00	0,00	0,00	0,00	0,00	0,00	0,00

№	Наименование мероприятия	Источник	Сумма освоения, тыс. рублей																	
			0,00	0,00	0,00	800,0	0,00	0,00	0,00	0,00	0,00	0,00	0,00	0,00	0,00	0,00	0,00	0,00	0,00	0,00
<b>Итого</b>			0,00	0,00	0,00	800,0	0,00	0,00	0,00	0,00	0,00	0,00	0,00	0,00	0,00	0,00	0,00	0,00	0,00	0,00

\*БС - бюджетные средства, АС - амортизационные средства, ИС – инвестиционные средства, ВБ – внебюджетные средства.

Финансирование мероприятий по строительству, реконструкции и техническому перевооружению источников тепловой энергии и тепловых сетей может осуществляться из двух основных групп источников: бюджетные и внебюджетные.

Бюджетное финансирование указанных проектов осуществляется из бюджета Российской Федерации, бюджетов субъектов Российской Федерации и местных бюджетов в соответствии с Бюджетным кодексом РФ и другими нормативно-правовыми актами.

Дополнительная государственная поддержка может быть оказана в соответствии с законодательством о государственной поддержке инвестиционной деятельности, в том числе при реализации мероприятий по энергосбережению и повышению энергетической эффективности.

Внебюджетное финансирование осуществляется за счет собственных средств теплоснабжающих и теплосетевых предприятий, состоящих из прибыли и амортизационных отчислений.

В соответствии с действующим законодательством и по согласованию с органами тарифного регулирования в тарифы теплоснабжающих и теплосетевых организаций может включаться инвестиционная составляющая, необходимая для реализации указанных выше мероприятий.

Экономическая эффективность реализации мероприятий по развитию схемы теплоснабжения выражается в сокращении эксплуатационных издержек, уменьшению удельных расходов топлива на производство тепла, а также снижению потерь тепла при транспортировке.

Для обеспечения надежного теплоснабжения необходимо регулярно проводить работы по замене изношенного и устаревшего оборудования, замене тепловых сетей.

## ГЛАВА 13. ИНДИКАТОРЫ РАЗВИТИЯ СИСТЕМ ТЕПЛОСНАБЖЕНИЯ ПОСЕЛЕНИЯ, ГОРОДСКОГО ОКРУГА

Таблица 13.1.1 - Индикаторы развития систем теплоснабжения

№ п/п	Наименование теплоисточника	2024	2025	2026	2027	2028	2029	2030	2031	2032	2033	2034	2035	2036	2037	2038	2039	2040	2041
а) количество прекращений подачи тепловой энергии, теплоносителя в результате технологических нарушений на тепловых сетях, шт./год																			
1	ООО«Теплоэнергоресурс»	0	0	0	0	0	0	0	0	0	0	0	0	0	0	0	0	0	0
б) количество прекращений подачи тепловой энергии, теплоносителя в результате технологических нарушений на источниках тепловой энергии, шт./год																			
1	ООО«Теплоэнергоресурс»	0	0	0	0	0	0	0	0	0	0	0	0	0	0	0	0	0	0
в) удельный расход условного топлива на единицу тепловой энергии, отпускаемой с коллекторов источников тепловой энергии (отдельно для тепловых электрических станций и котельных), кг.т/Гкал																			
Источники комбинированной выработки электрической и тепловой энергии																			
Отсутствует		-	-	-	-	-	-	-	-	-	-	-	-	-	-	-	-	-	-
Котельные(некомбинированная выработка)																			
ООО«Теплоэнергоресурс»																			
1	Котельная	1200	1200	1200	1200	1200	1200	1200	1200	1200	1200	1200	1200	1200	1200	1200	1200	1200	1200
Итого по муниципальному образованию		1200	1200	1200	1200	1200	1200	1200	1200	1200	1200	1200	1200	1200	1200	1200	1200	1200	1200
г) отношение величины технологических потерь тепловой энергии, теплоносителя к материальной характеристике тепловой сети, Гкал/м2																			
ООО«Теплоэнергоресурс»»																			
1	Котельная	0,1	0,1	0,1	0,1	0,1	0,1	0,1	0,1	0,1	0,1	0,1	0,1	0,1	0,1	0,1	0,1	0,1	0,1
Итого по муниципальному образованию		0,1	0,1	0,1	0,1	0,1	0,1	0,1	0,1	0,1	0,1	0,1	0,1	0,1	0,1	0,1	0,1	0,1	0,1
д) коэффициент использования установленной тепловой мощности, о.е.																			

Источники комбинированной выработки электрической и тепловой энергии																			
Отсутствует	-	-	-	-	-	-	-	-	-	-	-	-	-	-	-	-	-	-	-
Котельные(некомбинированная выработка)																			
ООО«Теплоэнергоресурс»																			
1	Котельная	1199	1199	1199	1199	1199	1199	1199	1199	1199	1199	1199	1199	1199	1199	1199	1199	1199	1199
Итого по муниципальному образованию		1199	1199	1199	1199	1199	1199	1199	1199	1199	1199	1199	1199	1199	1199	1199	1199	1199	1199
е) удельная материальная характеристика тепловых сетей, приведенная к расчетной тепловой нагрузке, м2/(Гкал/ч)																			
Источники комбинированной выработки электрической и тепловой энергии																			
Отсутствует	-	-	-	-	-	-	-	-	-	-	-	-	-	-	-	-	-	-	-
Котельные(некомбинированная выработка)																			
ООО«Теплоэнергоресурс»																			
1	Котельная	25	25	25	25	25	25	25	25	25	25	25	25	25	25	25	25	25	25
Итого по муниципальному образованию		25	25	25	25	25	25	25	25	25	25	25	25	25	25	25	25	25	25
ж) доля тепловой энергии, выработанной в комбинированном режиме (как отношение величины тепловой энергии, отпущенной из отборов турбоагрегатов, к общей величине выработанной тепловой энергии в границах городского округа), о.е.																			
В целом по МО		0	0	0	0	0	0	0	0	0	0	0	0	0	0	0	0	0	0
з) удельный расход условного топлива на отпуск электрической энергии, гу.т/(кВт·ч)																			
Отсутствует	-	-	-	-	-	-	-	-	-	-	-	-	-	-	-	-	-	-	-
к) доля отпуска тепловой энергии, осуществляемого потребителям по приборам учета, в общем объеме отпущенной тепловой энергии, %																			
В целом по МО		0	0	0	0	0	0	0	0	0	0	0	0	0	0	0	0	0	0
л) средневзвешенный (по материальной характеристике) срок эксплуатации тепловых сетей (для каждой системы теплоснабжения), лет																			
ООО«Теплоэнергоресурс»																			
1	Котельная	42,1	43,1	44,1	45,1	46,1	47,1	48,1	49,1	50,1	51,1	52,1	53,1	54,1	55,1	56,1	57,1	58,1	59,1
м) отношение материальной характеристики тепловых сетей, реконструированных за год, к общей материальной характеристике тепловых сетей (фактическое значение за отчетный период и прогноз изменения при реализации проектов, указанных в утвержденной схеме теплоснабжения) (для каждой системы теплоснабжения, а также для городского округа), о.е.																			
ООО«Суриковские теплосети»																			
1	Котельная	-	-	-	-	-	-	-	-	-	-	-	-	-	-	-	-	-	-
Итого по муниципальному		-	-	-	-	-	-	-	-	-	-	-	-	-	-	-	-	-	-

образованию																				
н) отношение установленной тепловой мощности оборудования источников тепловой энергии, реконструированного за год, к общей установленной тепловой мощности источников тепловой энергии (фактическое значение за отчетный период и прогноз изменения при реализации проектов, указанных в утвержденной схеме теплоснабжения), для городского округа																				
В целом по муниципальному образованию	-	-	-	-	-	-	-	-	-	-	-	-	-	-	-	-	-	-	-	-

## ГЛАВА 14. ЦЕНОВЫЕ (ТАРИФНЫЕ) ПОСЛЕДСТВИЯ

Тарифно-балансовые расчетные модели теплоснабжения потребителей выполнены с учетом реализации мероприятий настоящей Схемы. Результаты расчет представлены в таблице .

### Тарифно-балансовые расчетные модели теплоснабжения потребления

№	Наименование показателя	размерность	2024	2025	2026	2027	2028	2029	2030	2031	2032	2033	2034	2035	2036	2037	2038	2039	2040	2041	2042
1	<b>Операционные (подконтрольные) расходы</b>	тыс. руб.	20318,36	20919,79	21539,01	22176,57	22832,99	23508,85	24204,71	24921,17	25658,84	26418,34	27200,32	28005,45	28834,41	29687,91	30566,67	31471,45	32403,00	31471,45	32403,00
2	<b>Неподконтрольные расходы, в том числе:</b>	тыс. руб.	3970,17	4128,98	4294,14	4465,90	4644,54	4830,32	5023,53	5224,48	5433,45	5650,79	5876,82	6111,90	6356,37	6610,63	6875,05	7150,06	7436,06	7150,06	7436,06

№	Наименование показателя	размерность	2024	2025	2026	2027	2028	2029	2030	2031	2032	2033	2034	2035	2036	2037	2038	2039	2040	2041	2042
			тыс. руб.	тыс. руб.	тыс. руб.	тыс. руб.	тыс. руб.	тыс. руб.	тыс. руб.	тыс. руб.	тыс. руб.	тыс. руб.	тыс. руб.	тыс. руб.	тыс. руб.	тыс. руб.	тыс. руб.	тыс. руб.	тыс. руб.	тыс. руб.	тыс. руб.
2.1	- расходы на оплату услуг, оказываемых организациями, осуществляющими регулируемые виды деятельности	тыс. руб.	0	0	0	0	0	0	0	0	0	0	0	0	0	0	0	0	0	0	0
2.2	- расходы на уплату налогов, сборов и других обязательных платежей, включая плату за выбросы и сбросы загрязняющих веществ в окружающую среду в пределах установленных нормативов и (или) лимитов, а также расходы на обязательное страхование	тыс. руб.	37,88	39,39	40,97	42,61	44,31	46,08	47,93	49,84	51,84	53,91	56,07	58,31	60,64	63,07	65,59	68,21	70,94	68,21	70,94
2.3	- концессионная плата	тыс. руб.	0	0	0	0	0	0	0	0	0	0	0	0	0	0	0	0	0	0	0
2.4	- арендная плата	тыс. руб.	0	0	0	0	0	0	0	0	0	0	0	0	0	0	0	0	0	0	0
2.5	- отчисления на социальные нужды	тыс. руб.	3463,97	3602,53	3746,63	3896,49	4052,35	4214,45	4383,03	4558,35	4740,68	4930,31	5127,52	5332,62	5545,93	5767,76	5998,47	6238,41	6487,95	6238,41	6487,95

№	Наименование показателя	размерность	2024	2025	2026	2027	2028	2029	2030	2031	2032	2033	2034	2035	2036	2037	2038	2039	2040	2041	2042
2.6	- амортизация основных средств и нематериальных активов	тыс. руб.																			
2.7	- налог на прибыль	тыс. руб.	468,32	487,06	506,54	526,80	547,87	569,79	592,58	616,28	640,93	666,57	693,23	720,96	749,80	779,79	810,98	843,42	877,16	843,42	877,16
2.8	Прочие расходы	тыс. руб.																			
3	<b>Расходы на приобретение (производство) энергетических ресурсов, холодной воды и теплоносителя, в том числе:</b>	тыс. руб.	21636,47	22501,92	23402,01	24338,08	25311,61	26324,06	27377,03	28472,11	29611,00	30795,44	32027,26	33308,34	34640,68	36026,31	37467,36	38966,05	40524,69	38966,05	40524,69
3.1	- расходы на топливо	тыс. руб.	13851,83	14405,90	14982,14	15581,42	16204,68	16852,86	17526,98	18228,06	18957,18	19715,47	20504,09	21324,25	22177,22	23064,31	23986,88	24946,36	25944,21	24946,36	25944,21
		тыс. тонн	9,14	9,14	9,14	9,14	9,14	9,14	9,14	9,14	9,14	9,14	9,14	9,14	9,14	9,14	9,14	9,14	9,14	9,14	9,14

№	Наименование показателя	размерность		2024	2025	2026	2027	2028	2029	2030	2031	2032	2033	2034	2035	2036	2037	2038	2039	2040	2041	2042
		тыс. руб.	тыс. м3																			
3.2	-расходы на теплоноситель	тыс. руб.	тыс. м3	0	0	0	0	0	0	0	0	0	0	0	0	0	0	0	0	0	0	0
		тыс. руб.	тыс. м3	0	0	0	0	0	0	0	0	0	0	0	0	0	0	0	0	0	0	0
3.3	-расходы на электрическую энергию	тыс. руб.	тыс. кВт.ч	7487,4696	7786,9684	8098,4471	8422,385	8759,2804	9109,652	9474,038	9852,999	10247,12	10657	11083,28	11526,62	11987,68	12467,19	12965,87	13484,51	14023,89	13484,51	14023,89
		тыс. руб.	тыс. кВт.ч	1090,97	1090,97	1090,97	1090,97	1090,97	1090,97	1090,97	1090,97	1090,97	1090,97	1090,97	1090,97	1090,97	1090,97	1090,97	1090,97	1090,97	1090,97	1090,97
3.4	- расходы на тепловую энергию	тыс. руб.	Гкал	0	0	0	0	0	0	0	0	0	0	0	0	0	0	0	0	0	0	0
		тыс. руб.	Гкал	0	0	0	0	0	0	0	0	0	0	0	0	0	0	0	0	0	0	0

№	Наименование показателя	размерность	2024	2025	2026	2027	2028	2029	2030	2031	2032	2033	2034	2035	2036	2037	2038	2039	2040	2041	2042	
3.5	- расходы на холодную воду	тыс. руб.	297,17	309,06	321,42	334,28	347,65	361,55	376,01	391,05	406,70	422,97	439,88	457,48	475,78	494,81	514,60	535,19	556,59	535,19	556,59	
		тыс. м3	5,27	5,27	5,27	5,27	5,27	5,27	5,27	5,27	5,27	5,27	5,27	5,27	5,27	5,27	5,27	5,27	5,27	5,27	5,27	5,27
4	<b>Нормативная прибыль, в том числе:</b>	тыс. руб.																				
4.1	- величина расходов на капитальные вложения (инвестиции), определенная в соответствии с утвержденной инвестиционной программой	тыс. руб.	-	-	-	-	-	-	-	-	-	-	-	-	-	-	-	-	-	-	-	-
4.2	-прибыль, не предусмотренная инвестпрограммой (на мероприятия из схемы теплоснабжения)	тыс. руб.	456,28	472,42	489,14	506,46	524,41	543,02	562,29	582,27	602,97	624,42	646,65	669,68	693,56	718,3	743,94	773,70	804,65	773,70	804,65	

№	Наименование показателя	размерность	2024	2025	2026	2027	2028	2029	2030	2031	2032	2033	2034	2035	2036	2037	2038	2039	2040	2041	2042
5	<b>Расчетная предпринимательская прибыль гарантирующей организации</b>	тыс. руб.																			
6	<b>Итого необходимая валовая выручка</b>	тыс. руб.	46084,11	47714,05	49402,87	51152,74	52965,91	54844,70	56791,56	58808,97	60899,56	63066,02	65311,17	67637,90	70049,24	72548,34	75138,43	78143,96	81269,72	84400,58	87551,44
7	<b>Полезный отпуск тепловой энергии</b>	Г кал	16582,62	16582,62	16582,62	16582,62	16582,62	16582,62	16582,62	16582,62	16582,62	16582,62	16582,62	16582,62	16582,62	16582,62	16582,62	16582,62	16582,62	16582,62	16582,62
8	<b>Тариф</b>	Руб./Г кал	2779,06	2877,35	2979,2	3084,72	3194,06	3307,36	3424,76	3546,42	3672,49	3803,14	3938,53	4078,84	4224,26	4374,96	4531,16	4712,4	4900,9	5092,3	5289,7

## ГЛАВА 15. РЕЕСТР ЕДИНЫХ ТЕПЛОСНАБЖАЮЩИХ ОРГАНИЗАЦИЙ

В таблице представлен реестр систем теплоснабжения, содержащий перечень теплоснабжающих организаций, действующих в каждой системе теплоснабжения, расположенных в селе Маталассы.

### Реестр систем теплоснабжения

№ системы теплоснабжения	Источники тепловой энергии			Тепловые сети	
	Наименования источников	Теплоснабжающие организации в границах системы теплоснабжения	Наличие источника в обслуживании теплоснабжающей организации	Теплоснабжающие организации в границах системы теплоснабжения	Наличие тепловых сетей в обслуживании теплоснабжающей организации
1	Котельная	ООО «Теплоэнергоресурс»	да	ООО «Теплоэнергоресурс»	да

### Реестр теплоснабжающих организаций

№ системы теплоснабжения	Наименования источников тепловой энергии в системе теплоснабжения	Теплоснабжающие (теплосетевые) организации в границах системы теплоснабжения	Объекты систем теплоснабжения в обслуживании теплоснабжающей (теплосетевой) организации	№ зоны деятельности	Утвержденная ЕТО	Основание для присвоения статуса ЕТО
1	Котельная	ООО «Теплоэнергоресурс»	Источник, тепловые сети	1	ООО «Теплоэнергоресурс»	Постановление

На основании критериев, установленных постановлением Правительства РФ от 08.08.2012 № 808, предлагаются следующие зоны

деятельности с назначением в каждой зоне единой теплоснабжающей организации.

Утвержденные ЕТО в системах теплоснабжения приведены в таблице ниже.

### Утвержденные ЕТО в системах теплоснабжения на территории

№	Код зоны деятельности	Источники тепловой энергии			Тепловые сети		Утвержденная ЕТО	Основание для присвоения статуса ЕТО
		Наименования источников	Теплоснабжающие организации в границах системы теплоснабжения	Наличие источника в обслуживании и теплоснабжающей организации	Теплоснабжающие организации в границах системы теплоснабжения	Наличие тепловых сетей в обслуживании теплоснабжающей организации		
1	1	Котельная	ООО «Теплоэнергоресурс»	да	ООО «Теплоэнергоресурс»	да	ООО «Теплоэнергоресурс»	Владение на праве собственности или ином законном основании источниками тепловой энергии с наибольшей рабочей тепловой мощностью и (или) тепловыми сетями с наибольшей тепловой емкостью в соответствующей зоне деятельности (п. 11 постановления Правительства РФ от 08.08.2012 № 808)

Постановлением администрации Бирилюсского района Красноярского края от 22.06.2022 № 302 статус единой теплоснабжающей организации на территории с. Суриково присвоен организации ООО ООО «Теплоэнергоресурс».

## ГЛАВА 16. РЕЕСТР МЕРОПРИЯТИЙ СХЕМЫ ТЕПЛОСНАБЖЕНИЯ

Строительство, реконструкция, техническое перевооружение и (или) модернизация источников тепловой энергии на территории села Маталассы не запланировано.

В таблице приведен перечень мероприятий по строительству, реконструкции, техническому перевооружению и (или) модернизации тепловых сетей и сооружений на них.

### Перечень мероприятий по строительству, реконструкции, техническому перевооружению и (или) модернизации тепловых сетей и сооружений на них

№	Наименование источника	Наименование мероприятия/описание мероприятия	Стоимость работ, тыс. руб.	Источник финансирования
ООО «Комфорт ООО «Теплоэнергоресурс»+»				
<i>Реконструкция, техническое перевооружение и (или) модернизация тепловых сетей и сооружений на них</i>				
1	Котельная	Реконструкция тепловой сети в части бесканальной прокладки в траншеи стальных труб в изоляции из пенополиуретана с изменением диаметра с 57 мм на 76 мм от здания котельной до УТ2 - 52,4 м	700,0	ИС
<b>Итого</b>			700,0	

\*БС - бюджетные средства, АС - амортизационные средства, ИС – инвестиционные средства, ВБ – внебюджетные средства.

Строительство, реконструкция, техническое перевооружение и (или) модернизация источников тепловой энергии на территории муниципального образования не запланировано.

## ГЛАВА 17. РЕШЕНИЯ ПО БЕСХОЗЯЙНЫМ ТЕПЛОВЫМ СЕТЯМ

Бесхозяйные тепловые сети отсутствуют.